

シルバーカー サニーウォーカーSP

[使用説明書] [保管用]

請務必閱讀本使用説明書，並妥善保管。



感謝您購買我們的產品。本產品主要提供能獨自行走的老年人使用，輔助其行走更平穩。（不適合不扶著扶手等固定物就不能走路的人，或者沒有護理人員的幫助就不能走路的人。）

我們建議您買購前諮詢治療師。（如：輔具設備專家顧問，職業治療師，物理治療師等…）

在使用產品前，請您仔細閱讀並充分理解本説明書的內。

目 錄


警告事項	1	手動煞車器的調整方法	5
注意事項	1~2	腳輪操作方法	5
各部份名稱	3	坐姿	6
車身如何展開	4	雨傘固定帶的使用方法	6
車身的摺疊方法	4	固障排除	6
手柄高度調整	4	保固證	7
停車用煞車器的操作方法	5	SG標記	7
手動煞車器的操作方法	5		

如果您對本手冊有任何疑問，
請聯繫我們的服務部門或您購買產品的商店。


在使用時，可能會對您的身體狀況產生危險，
請根據您的身體狀況判斷是否可以使用。

因年齡增長等導致步行能力下降，可能會導致該產品的不合適及產生危險。
如果在室內或室外的短距離移動也變得困難，請勿使用本產品。
另外，請定期諮詢專業人士，以確保該產品仍適合您。

請務必遵守以下事項，以防止翻倒和故障。

 **警告事項** (否則可能會導致跌倒等嚴重事故。)

- 請勿在汽車、公共汽車、火車、自動扶梯或樓梯上使用。
- 請勿在雨、雪或結冰等濕滑區域使用。
- 在交通繁忙、人多的地方和夜間使用時要小心。
- 如果被階梯或凹槽絆倒，您可能會跌倒，因此請小心。另外，請不要對角輸入步驟。始終停在台階前，穿過台階時要非常小心。
- 穿越鐵路道口時，請注意台階。尤其是當警報響起時，可能會很危險，例如急著摔倒或車輪卡在溝裡。
- 請務必確切組裝和調整車身。
- 每次使用前，請確保固定鎖牢固接合。如果固定鎖未接合，車身可能會折疊，非常危險。
- 請不要單手使用（移動）。如在使用雨傘時
- 使用前，請檢查手把上的高度調節部件（左右）是否有固定。
- 身體靠在方向盤上、掛行李或施加過大的負重/載，可能會導致車輛向前移動和翻車。
- 請勿將其用作梯凳。
- 請不要坐在斜坡等坡道上。
- 使用座椅時，必須使用停車用煞車器，並檢查左右煞車制動器是否都有壓在車輪上，而且車輛是不會移動的。
- 不要坐在座位以外的任何地方。
- 不要坐在座位前端太淺的位置上。
- 從座位上站起來時，請先確保車輛不動，然後才慢慢地站起來。
- 請勿讓嬰兒或兒童操作該產品。另外，不要讓他們站/坐在座位上。
- 請存放在嬰兒和兒童觸碰不到的地方。
- 請勿由我們服務人員以外的人拆卸或改裝產品。

 **注意事項** (可能會導致意外受傷。)

※ 使用前

- 請充分確認並檢查產品的各部分後再使用，特別是左右的手煞車器和兩輪上的制動器性能、輪胎及制動器壓板的磨損、推壓時的晃動等。

※ 使用過程中

- 請勿將其用於預期用途以外的任何用途。
- 請勿靠近火源處使用。
- 請勿在沙地或泥地中使用，尤其是在水坑中。
- 最大用戶重量為 80 公斤。僅限體重80公斤以下者。請務必遵循這說明。
- 袋子的負載能力為 2 公斤。請不要攜帶超過2公斤的行李。
- 請勿將行李放在儲物包以外的任何地方上。
- 請勿將行李掛在把手處等地方上。
- 當有人坐在座位上時，請不要推動。
- 請勿將嬰兒、兒童或動物放入包內。
- 組裝或折疊車輛時，請讓嬰兒和兒童遠離。
- 請將您的行李存放在儲物包的底部。
- 當儲物包裡有物品時，請勿組裝或折疊車輛。
- 不要使用手指在手柄和手動制動桿之間操作制動器。
- 請不要依賴手煞車，它與汽車的煞車結構上有所不同。
- 停車制動器接合時，請勿推動車輛。
- 折疊車輛時，請注意不要夾到手。
- 離開車輛時，請務必把手動制動器拉啟動。

※ 關於保管方法和保養

- ① 使用後，用乾布擦去水分並在陰涼處晾乾。
- ② 請使用軟布將袋子擦乾淨。
- ③ 避免存放在靠近火源或高溫潮濕的地方。
- ④ 請不要讓它碰到水，這會導致車體生鏽和變質。
- ⑤ 如果車身弄濕，請用乾布擦拭。
- ⑥ 請不要用稀釋劑、苯等有機溶劑擦拭車身和儲物袋。
- ⑦ 請不要在車架或車輪上留下沙子或泥土等污垢。
- ⑧ 如果長時間不使用本產品，請清除污垢並將其存放在室內，避免高溫和潮濕。
- ⑨ 如果在使用停車制動器的情況下存放車輛，後輪可能會凹陷。建議將車輛存放在水平表面上，這樣即使車輛在沒有停車制動器的情況下折疊也能自行站立。
- ⑩ 將車輪及儲物包存放在極端溫差的地方下可能會導致包的變色或變硬、車身劣化或故障等。
- ⑪ 如果車輪或車身發出吱吱聲，請在接縫處滴上潤滑油，並將車體的旋轉和組裝/折疊處操作重複兩到三遍。
- ⑫ 請勿將其放在緊急出口、滅火器或消防栓前。
- ⑬ 定期檢查和保養各零件（輪胎、煞車等）是否有損壞、鬆動、磨損等，必要時進行調整或更換。
- ⑭ 定期檢查各部分的壓接鉚釘、螺絲等是否鬆動。
- ⑮ 請將使用說明書與車輪一起保管。

※ 關於保管方法和保養

- 請按照各地方自治團體的指示處理、廢棄。

各部份名稱

SUNNY WALKER AW SP 中

使用時尺寸：

約 H86~92 X W48.5 X ① D59 • ② D58cm

(① 腳輪旋轉止動桿啟動的狀態下。)
(② 腳輪旋轉止動桿停用的狀態下。)

收納時尺寸：

約 H65 X W48.5 X ① D35 • ② D34cm

(① 腳輪旋轉止動桿啟動的狀態下。)
(② 腳輪旋轉止動桿停用的狀態下。)

座面高度：約 44cm

重量：約 4.9kg

最大使用者體重：80kg

袋裝重量：2kg

SUNNY WALKER AW SP 小

使用時尺寸：

約 H79~85 X W48.5 X ① D59 • ② D58cm

(① 腳輪旋轉止動桿啟動的狀態下。)
(② 腳輪旋轉止動桿停用的狀態下。)

收納時尺寸：

約 H65 X W48.5 X ① D35 • ② D34cm

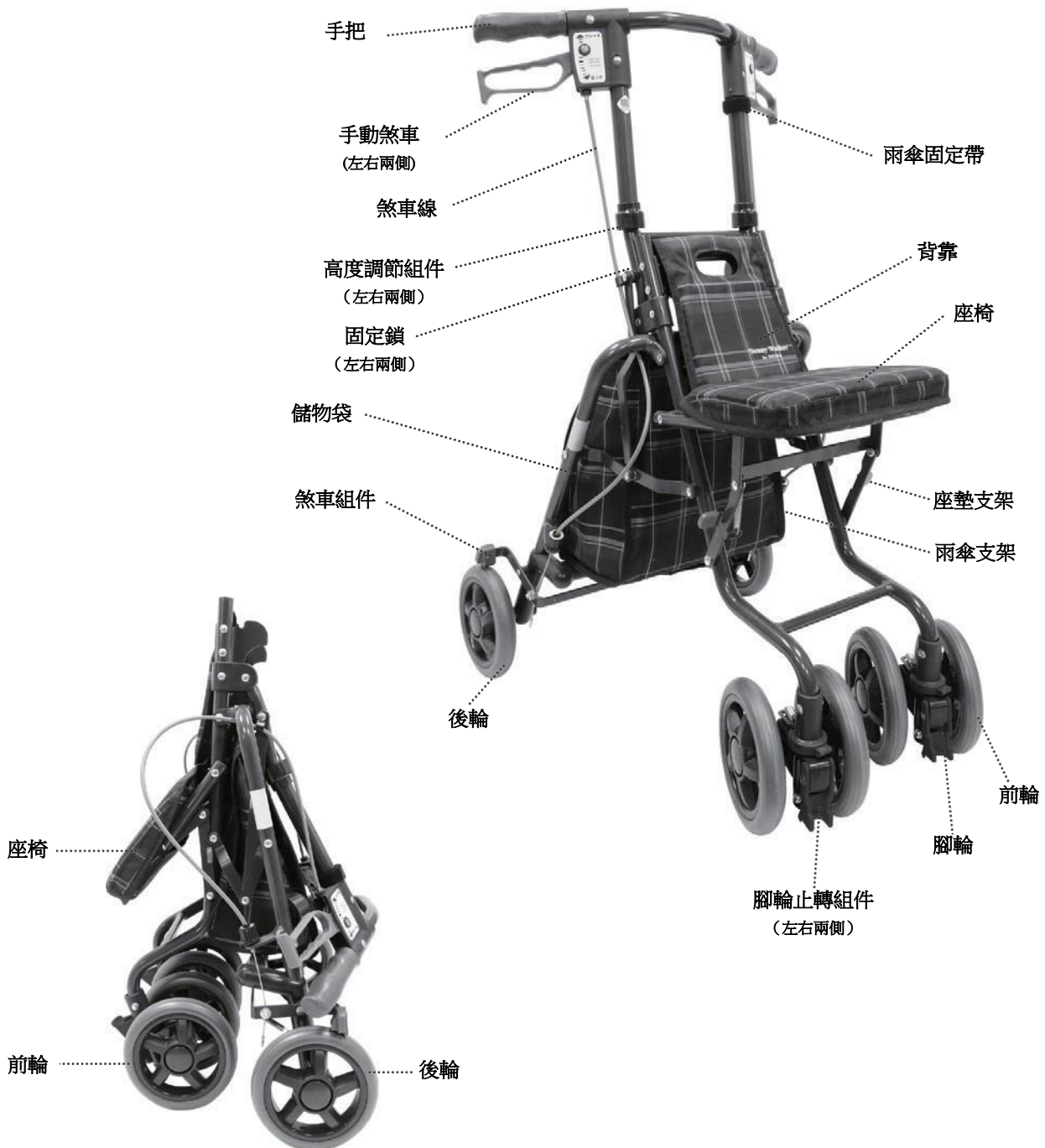
(① 腳輪旋轉止動桿啟動的狀態下。)
(② 腳輪旋轉止動桿停用的狀態下。)

座面高度：約 44cm

重量：約 4.9kg

最大使用者體重：80kg

袋裝重量：2kg

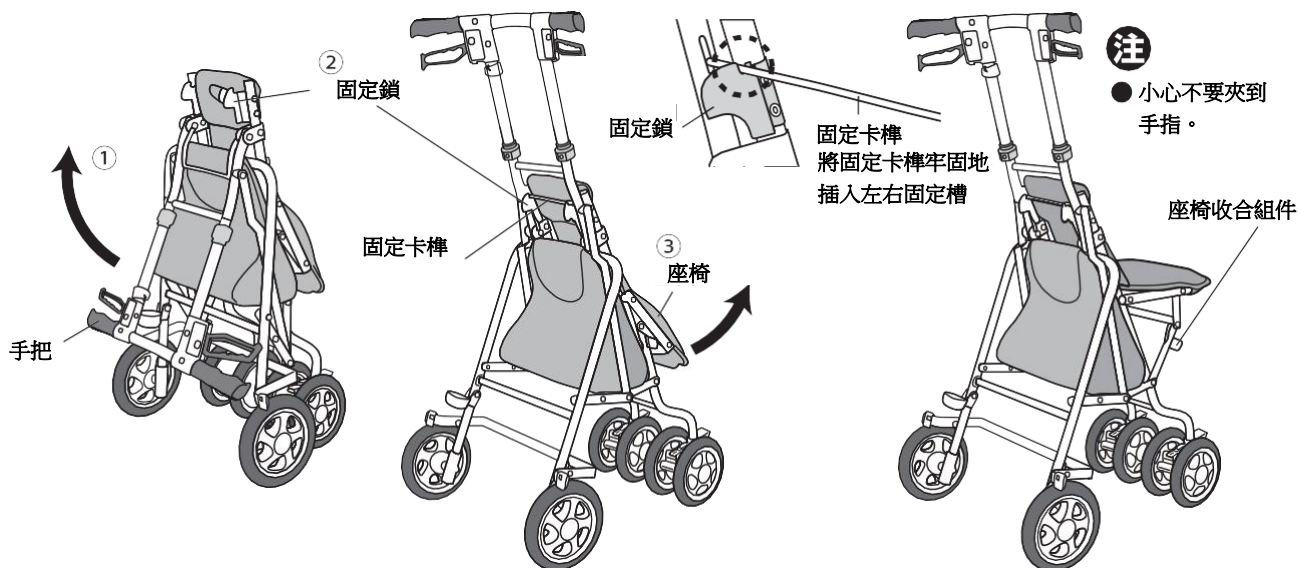


車身如何展開

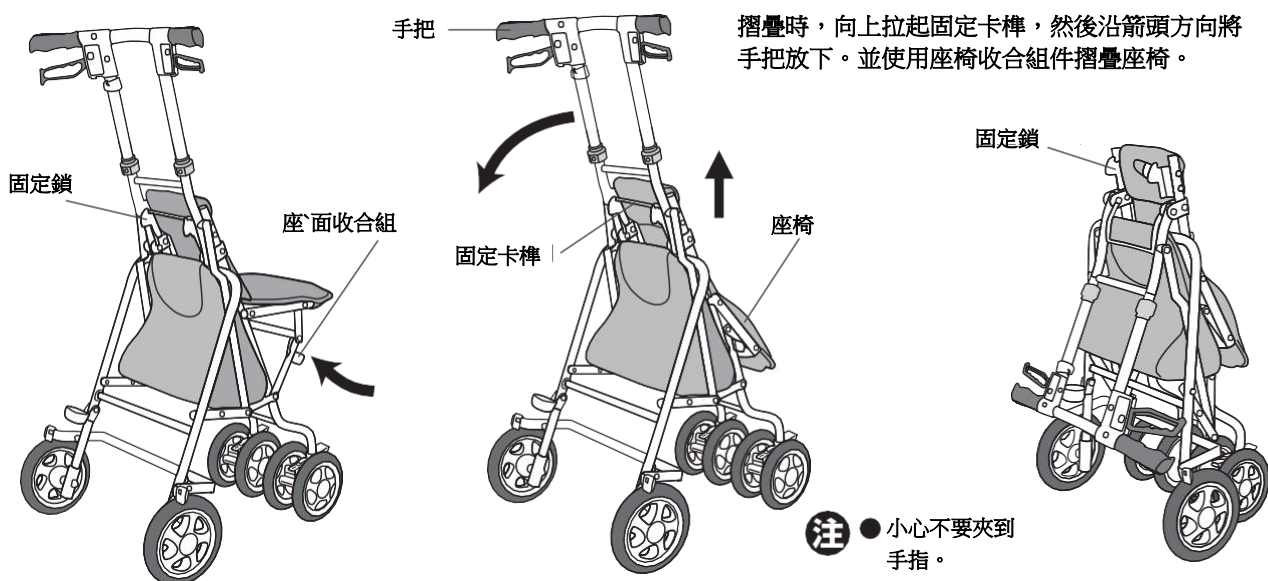
1 如圖所示，握住手把並沿箭頭方向將其抬起。

2 檢查兩側的固定鎖是否卡入聽到咔嗒聲，並檢查兩側是否牢固接合。

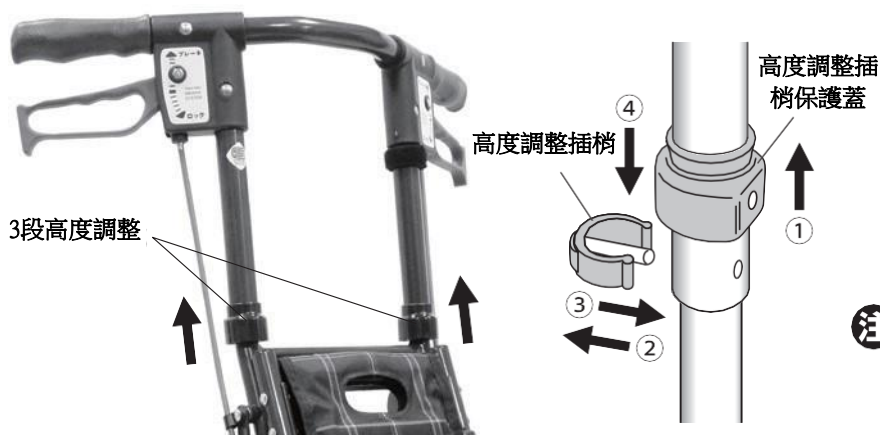
3 沿箭頭方向拉起座椅。將其抬起直至完全固定。請注意，剎車線可能會卡住，無法展開。



車身的摺疊方法



手把高度調整



1. 升高左右高度調節帽。
2. 拉出高度調整插榫。
3. 將高度調整到您合適的高度後，將左右兩側的高度調整插榫牢牢固定。
4. 最後將左右兩側的高度調整插榫保護蓋放回原位。

- 注 ●
- ①6 固定前請確保左右兩側處於同一高度。
 - ①7 調節高度時注意不要讓高度調整插榫掉落。
 - ①8 檢查是否鬆動。

停車用煞車器的操作方法

停車



1. 把手動煞車拉下，讓後輪停止轉動。

移動



2. 把手動煞車拉起，讓煞車組件釋放。

注

- 煞車組件接合（後輪鎖定）時，請勿推動車輛。
- 坐下或離開車輛前，請務必把手動煞車拉下。
- 由於其不像汽車煞車結構那樣具有制動作用，因此請不要在斜坡上坐下。
- 釋放手動煞車時請小心，因為手動煞車可能會反彈並撞到您的手指或手。
- 當拉下或釋放手動煞車時，務必左右兩側的手動煞車都使用上。

ハンドブレーキの操作方法



分離式煞車器

警告 ● ハンドブレーキを使用するときは、左右のハンドブレーキを同時にかけてください。片方だけをかけたときに反対側の車輪だけが旋回して転倒する恐れがありますので十分注意してください。

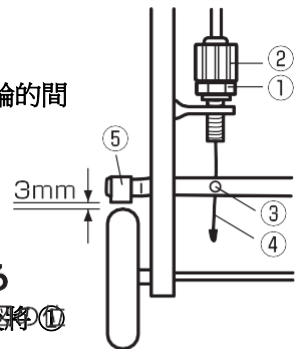
當握住手動煞車器時，左右兩側的後輪就會煞車。キレバーをれば、左右後輪にブレーキがかかります。

注

- 請勿用手指在手把和手動煞車器之間操作。
- 請勿過於自信，因為手動煞車器在結構上不如汽車使用的煞車器有效。
- 如果煞車線彎曲，使煞車器將變得難以操作時，請更換剎車線。

ブレーキの調整方法

ブレーキタイヤ押さえと車輪のすき間が3mm位になる。調整後車輪胎壓脚和車輪の間隙を3mm左右。



■ 把煞車拉緊きつにする

② 轉動 ② 進行調整、然後將 ① 置回到下圖位置。

如果還是不夠，把 ② 恢復到狀態に戻し、③ をゆるめ ① 初始狀態、鬆開 ⑤ 把 ⑤ 拉でワイヤー ④ を引張近輪子を縮線 ④ だ 鎖緊 ③ 。

■ 鬆開制動器ゆるくする

① 鬆開 ① てください。

② 轉動 ② 進行調整 ださい。

調整完成後、① 鎖緊 ① てください。

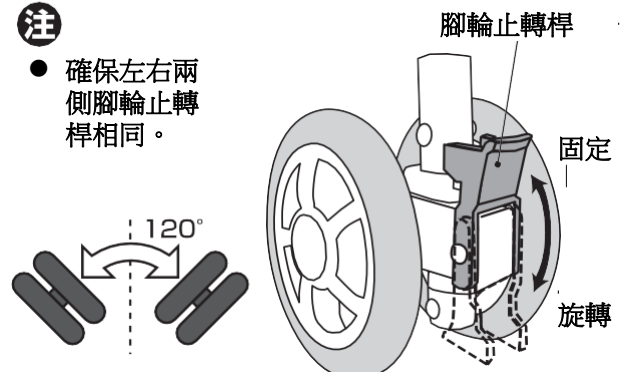
キャスタール操の操作方法

當腳輪的止轉桿打開時，在移動轉彎的方向上施加時，它會轉動範圍會控制在左右各60度。當你停止施力轉彎時，腳輪也會回到直線方向。直進方向に戻ります。

把腳輪止轉桿往上鎖上，腳輪的左右轉動會鎖定。

注

- 確保左右兩側腳輪止轉桿相同。



坐 姿

手煞車

注

- 確認兩側固定鎖正常後再坐下。
- 請務必掛上手煞車後坐下。
- 請確認座面限位器是否正確掛起。
- 請坐在座位中央，使體重均勻。
- 如果你坐得太淺或對過度用力向後靠上，車身可能失去平衡。請注意。
- 請不要在斜坡上停車並坐下。
- 用戶最大體重為80kg。體重超過80kg的人不能使用。



雨傘固定帶的使用方法

請拆下雨傘固定帶，將雨傘前端放入傘托架上，將固定帶纏繞在雨傘上並固定。

雨傘固定帶

傘托架



固障排除

狀 況	原 因	處 理 方 法
方向盤晃動	① 左右固定鎖未鎖緊。 ② 手柄高度調節部分未固定好。	① 確保兩側的固定鎖牢固嚙合。 ② 檢查高度調節銷是否正確插入孔中。
手動制動器或手煞車失效	① 制動輪胎支架磨損 ② 彈簧劣化 ③ 輪胎磨損 ④ 車輪損壞 ⑤ 連接部位生鏽 ⑥ 煞車線彎曲	① 更換煞車輪胎支架（聯絡我司服務部） ② 更換彈簧（聯絡我司服務部） ③ 更換輪子（聯絡我司服務部） ④ 更換車輪（聯絡我司服務部） ⑤ 使用潤滑油 ⑥ 更換煞車線（聯絡我司服務部）
腳輪不能轉動	① 腳輪軸承內混有泥土或沙子。 ② 彈簧劣化	① 用手轉動腳輪(前輪)，清除污垢和沙子，然後在軸承間塗上潤滑油。 ② 更換彈簧（聯絡我司服務部）
固定鎖不能鎖定	① 固定鎖變形 ② 車體變形	請聯絡本公司服務人員修理產品或更換零件
另外，更換車輪、損壞車身等。		請聯絡本公司服務人員修理產品或更換零件

万一、破損・異常が発生した場合、または発見した場合は、そのまま使用せずに、弊社の点検・修理を受けてください。

- ※ 衛部醫器壹字第019194號
- ※ 請注意，規格和外觀如有更改，恕不另行通知，以改進產品。



英屬開曼群島商勝邦福樂智股份有限公司台灣分公司
展示中心:新北市汐止區南陽街 258 號 6 樓
服務電話:(02) 2986-0551

※製品改良のため、仕様・外観は予告なしに変更することがありますのでご了承ください。

MADE IN VIETNAM 28.06 SP



株式会社 島製作所

〒547-0001 大阪市平野区加美北3丁目12-5
TEL 06-6793-0991 FAX 06-6793-0992



外袋



説明書