

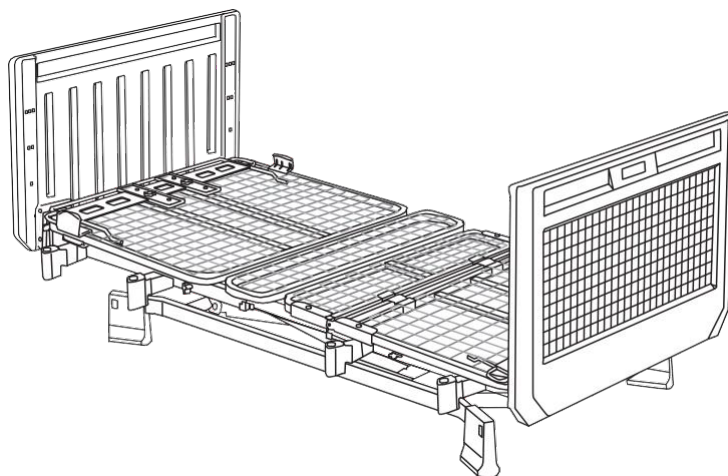


使用說明書

居家電動照護床

妙樂系列

Miolet III



背起單馬達床

90公分寬：P113-11系列

83公分寬：P113-12系列

升降單馬達床

90公分寬：P113-41系列

83公分寬：P113-42系列

雙馬達床

90公分寬：P113-21系列

83公分寬：P113-22系列

三馬達床

90公分寬：P113-31系列

83公分寬：P113-32系列

感謝您對居家電動照護床「Miolet妙樂第三代」的支持與愛顧。請於組裝和操作前，務必詳閱本「使用說明書」以達正確操作。

●若由需照護者親自操作時，照護者也請務必詳閱本使用說明書。

●閱讀過後，請妥善保管本使用說明書。

●將商品轉讓給他人時，請一併交付本使用說明書。

●您所購買的商品，有可能因改良因素而與本使用說明書內容略有不同。

●如有任何疑問，請洽原購買經銷商或本公司。

〈另附保固書〉

商品名稱
型式



Miolet妙樂第三代

P113



英屬開曼群島商
勝邦福樂智股份有限公司

○本電動床是專為居家照護而生產的電動床。本電動床之特點如下。



背起

●專為腰部或頸部疼痛而難以起身者，創造容易起身的姿勢。
(升降單馬達除外)



遙控器的用法
P28



腿起

●透過腿起功能，形成不易對身體造成負擔的姿勢。腿起時可選擇”腿板向上“和”腿板向下“。
(升降單馬達除外)



便利用法
P32



升降

●為腰部或膝蓋頸部疼痛而難以站起者，創造容易站起的姿勢。
(升降單馬達除外)



遙控器的用法
P28



膝部調節功能

●可透過膝蓋位置的膝部調節功能，配合身高進行調節。
(升降單馬達除外)



腿膝板調節桿的設定
P31

●可拆換固定腳、腳輪。
(腳輪為選配)



組裝方式
P19

●已考量沿著床邊步行需求的可卸除式側板。



組裝方式
P26

●可根據樹脂板內側的標記，輕鬆確認背起角度。



便利用法
P32

●遙控器無論是單手握持、或掛在護欄上，皆可易於操作的形狀。



便利用法
P32

●收納式床邊護欄插銷孔支架。可輕鬆從輪椅移往床邊。



便利用法
P32

●無需更換零組件，便可調整床架標準、短、長型款式需求。



床架標準/短/長型的
轉換P29

●只需更換零組件，就能變更單馬達、雙馬達、三馬達。



變更方式
P34~P37

目錄

■ 使用目的和特點.....	1
■ 目錄.....	2
■ 安全使用須知（使用前和使用時的警告和注意事項）.....	3~11
■ 關於電動床的設置和移動.....	12~13
■ 各部位名稱.....	14
■ 開箱和確認.....	15~18
<hr/>	
■ 電動床的組裝方式	
• 底部框架和中央框架的組裝.....	19~22
• 頭部框架、腳部框架的安裝.....	22~23
• 背板的安裝.....	24
• 腰板、腿膝板的安裝.....	25
• 床頭板和床尾板的安裝.....	26
<hr/>	
■ 電線佈線方式.....	27
■ 遙控器的用法	
◆ 背起單馬達.....	28
◆ 升降單馬達.....	28
◆ 雙馬達.....	28
◆ 三馬達.....	28
■ 床架標準/短/長型的轉換.....	29
■ 背板先起	
◆ 目的.....	30
◆ 「頭腳連動」「背起」的切換.....	30
■ 腿膝板調節桿的設定.....	31
■ 便利用法.....	32
■ 保養、檢修、床墊、零件包的安裝.....	33
■ 變更方式.....	34~37
<hr/>	
■ 關於規格	
• 背起單馬達床（90公分寬/83公分寬）.....	38~39
• 升降單馬達床（90公分寬/83公分寬）.....	40~41
• 雙馬達床（90公分寬/83公分寬）.....	42~43
• 三馬達床（90公分寬/83公分寬）.....	44~45
■ 適用週邊設備.....	46~47
■ 零組件組合.....	48~49
■ 護欄類組合.....	50~52
■ 停電時降下背板的操作方法.....	53
■ 關於故障和保管.....	54
■ 保固和售後服務.....	55



本說明書透過各種圖標警語的提醒，以期安全且正確使用商品，並防止對使用者和他人造成危害和財物上的損失。請詳閱以下內容，並確實理解後再正確使用。



警告

此標示欄記載，可能造成攸關生命安全的受傷或身負重傷假設內容。



注意

此標示欄表示，受傷的可能性、或發生財物損失的假設內容。

圖標



不得進行的「禁止」的內容

禁止



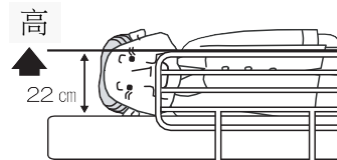
督促留意的「喚起注意」內容

使用前的警告和注意事項



轉換身體位置（翻身等）時候有跌落的危險，因此請確保床墊面起至護欄頂為止達22公分以上高度。關於床墊的詳細內容，請確認P46~47「適用週邊設備」。

• 若使用不合適的設備，恐將造成受傷或事故。



曾遭受水災或火災的床體，請拔除電源插頭，並於使用前委託原購經銷商檢修。

- 以防因電子零組件短路而釀成火災。
- 以防因零組件損壞而受傷。



請注意，勿讓身體的任何部位進入床邊護欄和自動鎖安全扶手、床邊護欄、自動鎖安全扶手和床板或床板之間的縫隙。

- 以防被縫隙夾住而受傷或發生事故。



不可將本床體用於室外。

- 若在潮濕狀態下使用，恐有造成火災或觸電之虞。
- 馬達或遙控器若被尿液等水分弄濕時，切勿再使用，請拔除電源插頭後，洽詢原購經銷商。

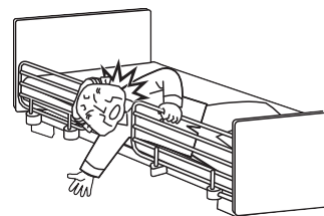
禁止



請勿使用其他廠牌的床邊護欄、自動鎖安全扶手、和不屬於本說明書指定之其他週邊設備的組合。

- 以防形成危險縫隙，發生夾住手臂、頸部、頭部等重大事故。

禁止

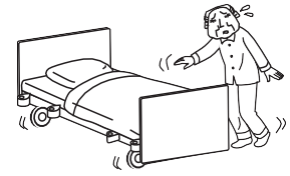


⚠️ 使用前的警告和注意事項



禁止

- 若更換腳輪時，請勿在解鎖狀態下放置。
因清潔等而移動後，請務必上鎖。
- 以防上下床時，因床體移動而跌落。



務必鎖定腳輪



- 使用前，請確認是否確實固定各部位的插銷、螺栓。
- 插銷或螺栓如有鬆動，可能造成使用中的零組件鬆脫而發生事故。



- 若屬治療中的患者或心臟起搏器使用者，請先諮詢醫師。
- 有可能因操作電動床，而導致症狀惡化。
 - 請依循醫師、護理師的指示。
 - 有可能因背腿部位的角度，而造成褥瘡等症狀惡化。



- 請勿在電動床周圍堆放雜物。

⚠️ 使用時的警告和注意事項

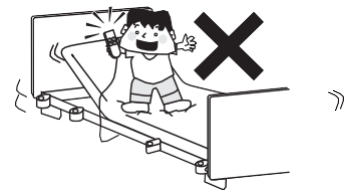


- 無法自主操作者，若欲使用床體功能時，請交由照護者操作床體。以防發生受傷和事故。
- 家中如有幼童，請於不使用床體時拔除電源插頭。以防在床上遊玩而發生事故或受傷。



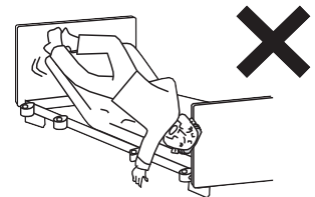
禁止

- 請勿站在床上的狀態下操作遙控器。
- 以防因摔倒等而受傷或發生事故。



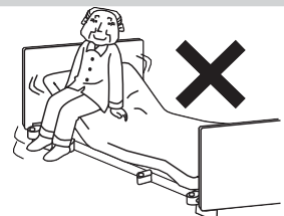
禁止

- 請勿以趴臥或頭腳呈反方向的狀態使用床體。
- 以防傷害背脊等，而造成受傷或發生事故。



禁止

- 請勿做出「坐在升起的背板或腿膝板上」、「在床板上跳躍」、「飛撲到床板上」等行為。
- 以防受傷或發生事故、造成床體損壞。





⚠ 使用時的警告和注意事項



禁止

請勿長時間連續使用（2分鐘以上）馬達。

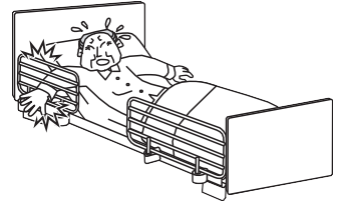
- 以防內部零組件損壞、馬達內部高溫發熱、溫度保險絲熔斷而無法再運作。
- 無法運作時，請洽原購經銷商。此時，將衍生維修費。



禁止

在安裝床邊護欄和自動鎖安全扶手的狀態下使用時，請勿讓身體任何部位（頭、手臂、腳）伸入床邊護欄和自動鎖安全扶手的縫隙。

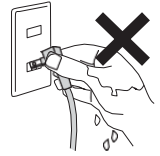
- 以防造成骨折等受傷。備有提供安全使用的安全護套（選購品）。



禁止

請勿用潮濕的手觸摸電源插頭。

- 以防觸電。



為安全起見，照護者離開床邊或視線範圍暫時離開使用者時，請將電動床的高度設定在最低位置。萬一跌落時，能藉此減輕衝擊。



將其他電纜線穿過電動床內時，請充分確認電纜線未壓迫在電動床的零組件之間。



如有使用自動鎖安全扶手或床邊扶手（參照P46~P47）時，請定期確認是否確實固定於床側。

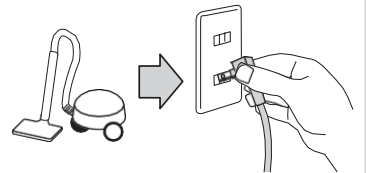
- 以防因摔倒而受傷或發生骨折。



禁止

為了清潔、檢修等而潛入床下時，請務必拔除電源插頭。

- 以防因誤操作，而造成被床體夾傷的重傷事故。



禁止

操作各部位時，請勿將手或手指伸入床架和床板之間。

- 以防造成骨折等受傷。



禁止

請勿潛入或將手腳伸入床下。

- 以防造成骨折等而受傷。



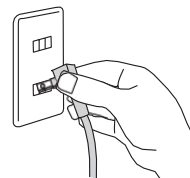
⚠ 使用時的警告和注意事項



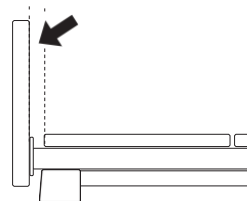
手在潮濕的狀態時請勿使用遙控器，也請勿用水或液體等…弄濕遙控器與驅動的地方，防止因短路故障造成火災與觸電等事故及防止機器異常。



拔除電源插頭時，請務必握持插頭部位後再拔除。
• 以防因斷線或接觸不良，而釀成火災和故障。



床頭板和床板之間有空隙。
照護時，請注意勿將腳伸入此部位。



照護需求度高的人、或升起背板時無法自行維持身體平衡，而造成身體會斜向一邊的人，請參照「護欄類組合」(P50~P52)圖所示，組裝長型床邊護欄或自動鎖安全扶手。若升起背板時無法支撐身體，會有從床上跌落的危險。



不使用遙控器時，請用掛鉤掛在安全位置。
• 以防誤操作按鈕，而受傷或發生事故。

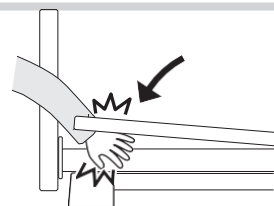


操作電動床的背起或升降等動作時，請注意電動床使用者的狀態。
• 在電動床操作過程中，可能因使用者移動身體而導致受傷或發生事故。
• 無法自行維持身體位置者，請在支撐身體的情況下進行操作。



禁止

請勿在抓住床架的狀態下降下背板。
以防手指被夾在床邊護欄和床架之間。



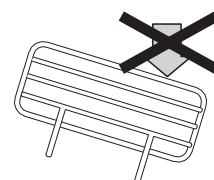
禁止

請勿撕除貼在本體上的標籤。這是為了從危險中保護使用者、和萬一故障時得以儘速因應。
• 透過產品批號詳細掌握規格，便於我們解決您的問題。



禁止

請勿將身體重量倚靠在床邊護欄的邊端。
• 以防傾斜而摔倒受傷。
• 有可能因施加過度載重而損壞，因此起身困難者，請使用本電動床指定的「自動鎖安全扶手或床邊扶手(參照P46~P47)」。



! 使用時的警告和注意事項

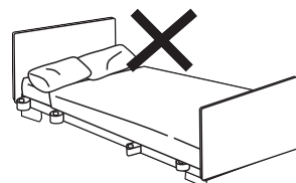


自動鎖安全扶手的擺動部位，有可能夾傷腿部等人體的任何部位，因此開啟或關閉時或上下床時請注意。



禁止

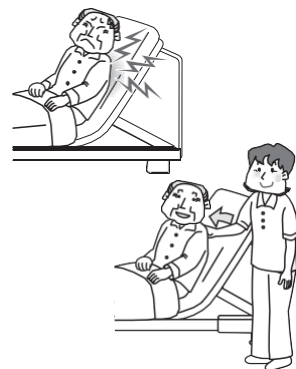
本電動床為單人專用床。請勿當作雙人床使用。
坐在床上進行復健時，請勿對床體用力過度施加载重。



致照護者：

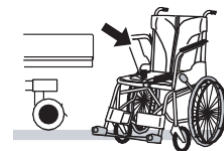
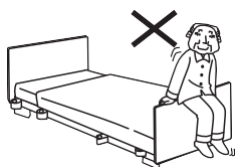
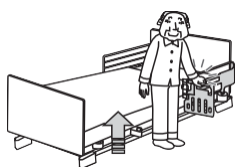
若升起背板，會對休息者的整體背部產生加壓（背壓），若放置不顧的話可能導致呼吸困難。這是任何一張床都無可避免的結構現象。為了避免這個問題，完成升起背板時，請如圖所示將手放在背部和床墊之間以協助挺起背部，排除背部壓力。

- 若未除壓，可能會發生腰痛、褥瘡，甚至造成呼吸困難。



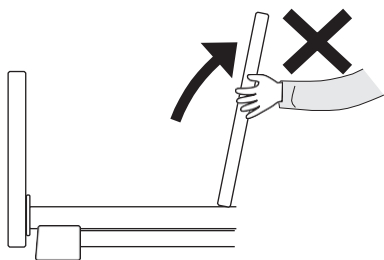
上下床時常發生摔倒事故，因此請務必遵守以下事項。

- 請從床側上下床。
- 請勿以跨越床邊護欄或床頭板或床尾板的方式上下床。
- 如有服用睡眠藥，請勿在醫師指示的時間內從床上起身。
- 移乘輪椅時，請確認床體和輪椅腳輪皆已上鎖後再移乘。



禁止

請勿將背板強行向內推。
• 以防故障。

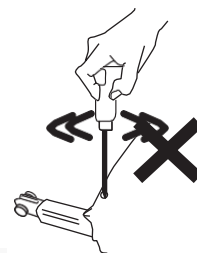


禁止

請勿分解和改造。
• 以防故障和觸電。



禁止分解



禁止

使用床邊桌時，請勿如圖所示施加身體重量。
• 以防摔倒。



使用時的警告和注意事項



請勿對床頭板或床尾板直接接觸加濕器出風口的風、或掛上潮濕的衣物或毛巾。
• 以防床頭板或床尾板變色和變形。

禁止



請勿對床頭板或床尾板施加载重、或進行復健等行為。
• 以防發生受傷、事故和損壞。

禁止



請勿在未設置床墊的狀態下使用電動床。
• 以防手和腳指頭等被床板的縫隙等夾傷。
請務必使用指定床墊。(參照P46~P47)
請勿在床墊上再鋪上一層厚墊等被褥。
• 以防受傷和發生事故。



請注意，勿讓床墊滑移錯位。當床墊滑移錯位時，會形成危險縫隙，而造成身體的任何部位伸入縫隙。
• 請設置附屬的床墊止動裝置、或安裝適合的床邊護欄(參照P46~P47)，以防床墊滑移錯位。



使用周圍溫度為5°C~40°C。
請勿在超過使用周圍溫度的環境中使用。



請注意，在馬達作動期間，電視等電子產品會產生雜訊。



在電動床上使用溫熱治療器等電子治療器時，請拔除電動床的電源插頭。

使用移位機時的注意



本電動床可透過在支承腳部位裝配增高墊(固定腳類型)PH05-45<選配>以進行升降。支承腳的高度會依使用的移位機種類而異，詳細請向原購經銷商確認。

停電時的注意



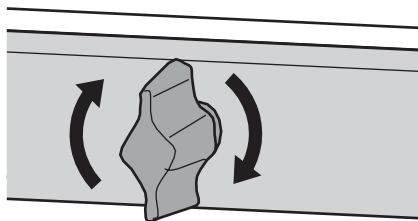
停電時，請從插座拔出電源插頭。停電時，無法進行電動操作，復電時便可正常使用。若停電時間太長、且處於背板升起狀態時，使用者有可能因壓迫腹部而對呼吸造成不良影響。呼吸困難時，請立即停用電動床。此外，請一併詳閱「停電時降下背板的操作方法(P53)」。



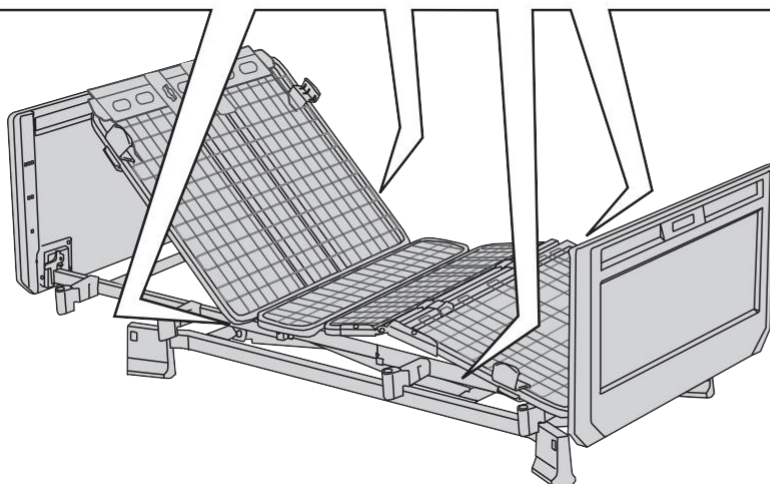


⚠ 使用時的警告和注意事項

⚠ 請確實鎖緊旋鈕螺栓。

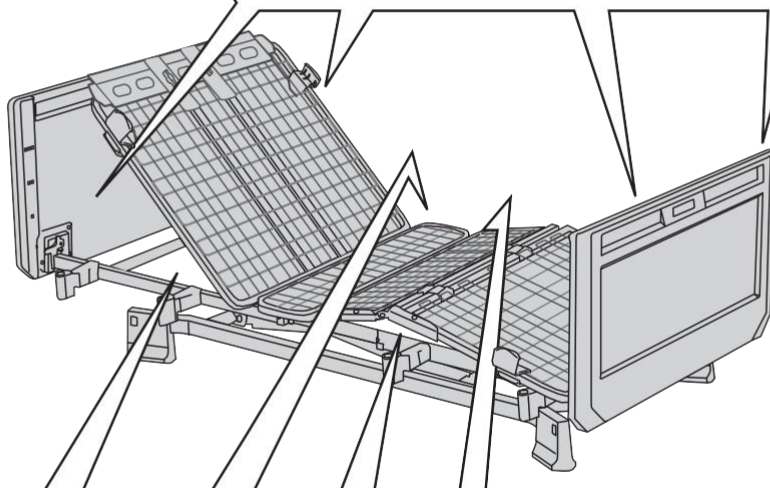


請確實鎖緊旋鈕螺栓。
若在鬆動的狀態下使用，恐將發生受傷或損壞的危險。



⚠ 請注意，勿夾傷手指。

升起床板時，請勿將手或手指伸入床板下。以防受傷。



⚠ 請注意勿夾傷手指。

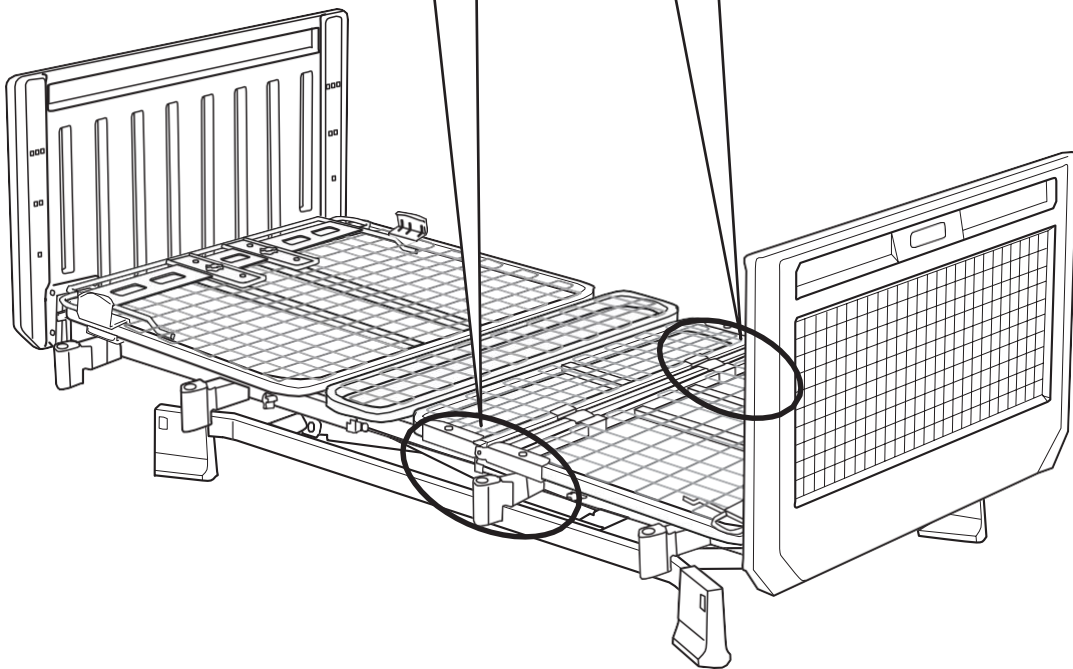
升起床板時，請勿將手或手指伸入床板下。以防受傷。

⚠ 使用時的警告和注意事項



請注意勿夾傷手指。

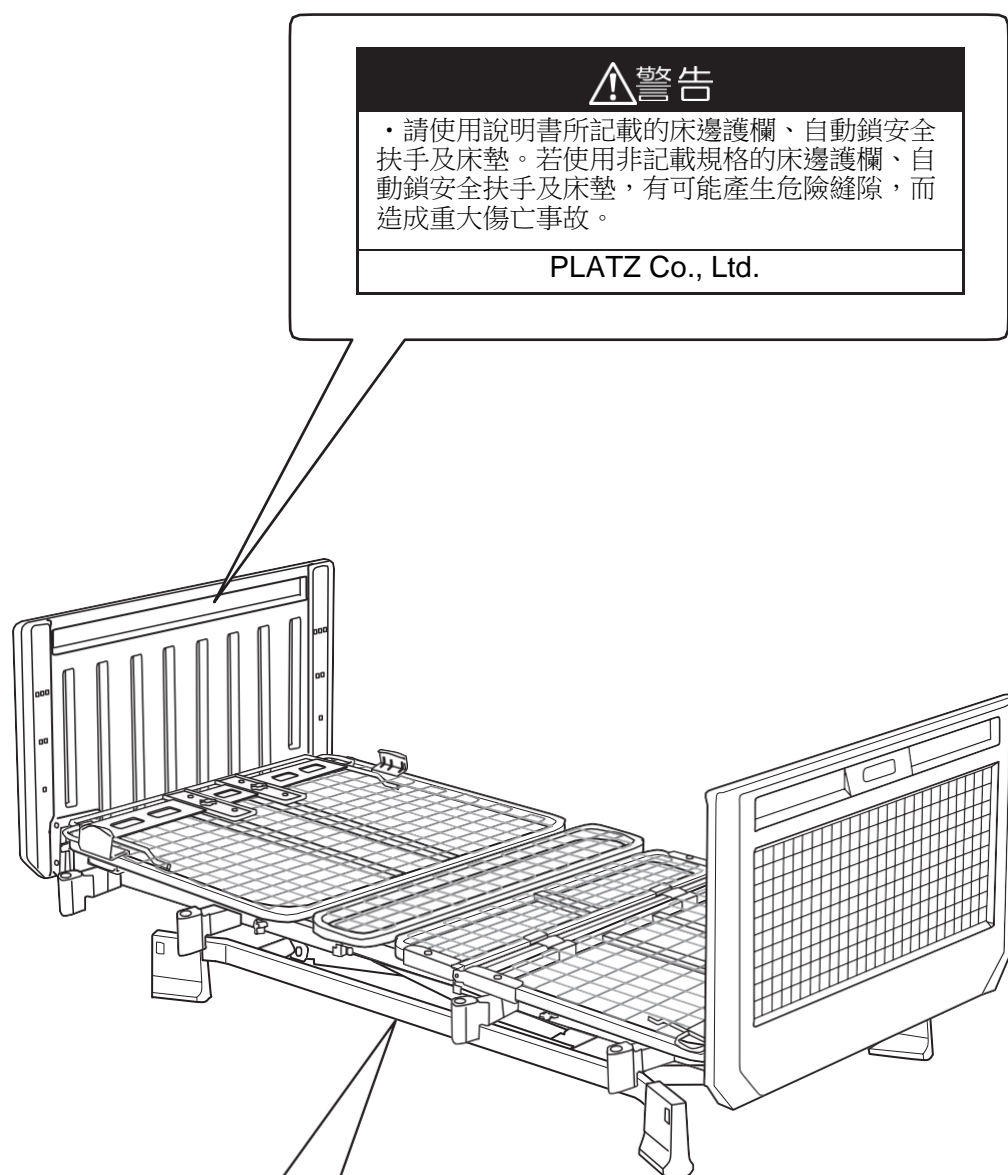
在裝配床邊護欄及自動鎖安全扶手的情況下升起床板時，請注意腿膝板調節桿之間的縫隙。以防受傷。





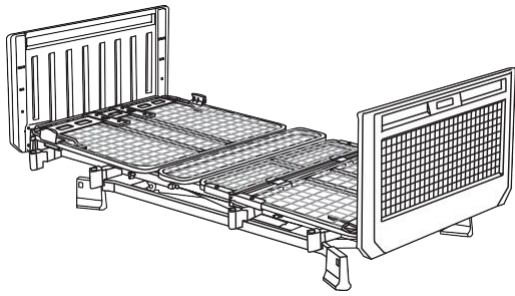
⚠ 使用時的警告和注意事項

以下標籤有記載應特別注意項目。
請勿撕除或破壞。



請勿潛入床下或堆放物品。
請勿將身體的任何部位（頭、手臂、腳）伸入床下或縫隙。
• 以防發生骨折等受傷情況。若因清潔和檢修而進入床下時，請務必拔除電源插頭。

關於電動床的設置、組裝和分解，請洽原購經銷商、或者請參照本說明書



請務必設置於堅固、水平地板面。

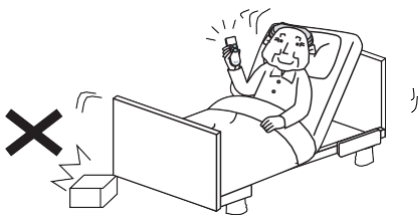
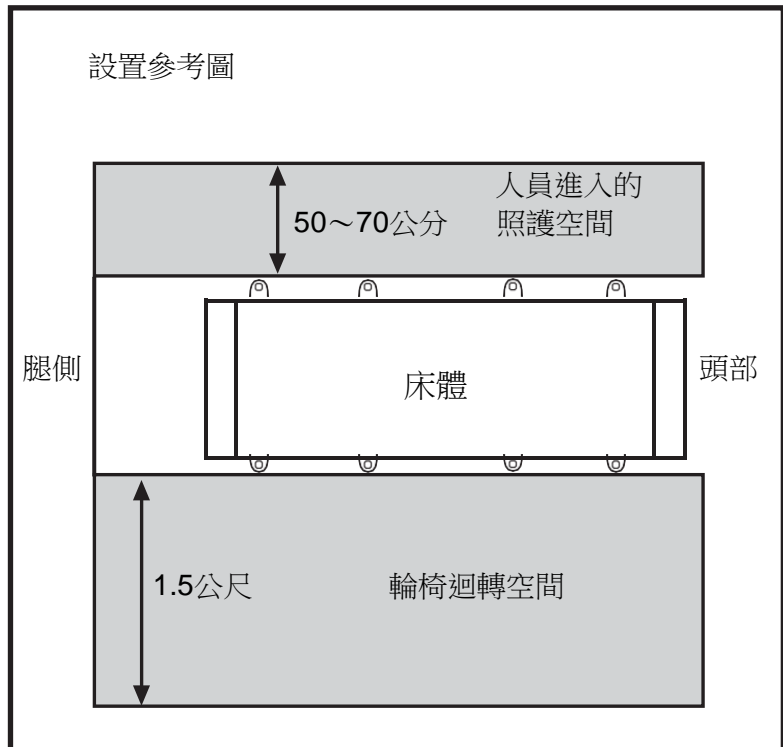
電動床的重量（包括床墊和週邊設備在內）連同使用者的體重（例：80公斤），總計約達200公斤。請設置於可充分承載此重量的水平場所。

※使用者體重上限：138公斤

為了電動床止滑和防止刮傷地板，建議使用電動床專用地毯（PSC-1216SC）。

提醒事項

- 請盡可能確保電動床周圍的寬敞空間。
 - 請充分研討療養者從床上移位和照護時的所需空間後再進行設置。
- 請與電源插座位置隔開10公分左右的距離，以防升降時電源插頭接觸到床體。
- 請勿在電動床下放置物品。
 - 以防升降時造成床體損壞、或床體傾斜的危險。



提醒事項



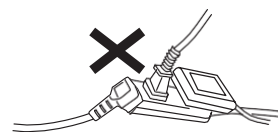
禁止

- 請勿在電動床附近設置暖爐或有火源的物品。
•具有造成設備變形、變色、釀成火災原因的極大危險。



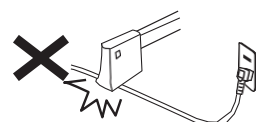
禁止

- 請勿使用超過配線器具額定的「分接線」、或請勿使用110V以上的電壓。
•以防發生火災或造成馬達故障。



禁止

- 請勿拉扯或夾住電源線或遙控器的電線。
•以防發生斷線，造成觸電、起火、馬達故障。

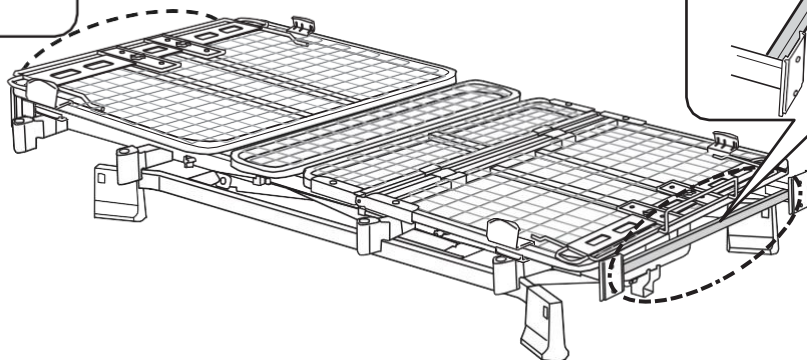
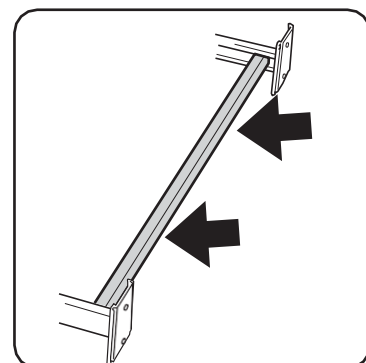
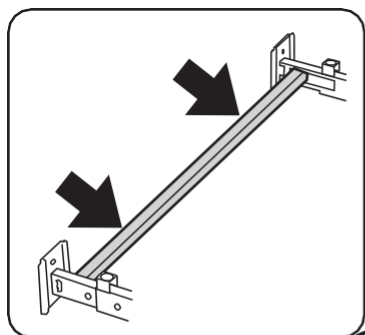


禁止

- 請勿使用非適用規格的組裝床邊護欄、自動鎖安全扶手等週邊設備。
•以防形成危險縫隙，造成夾住手臂、頸部、頭部等重大事故。

關於移動

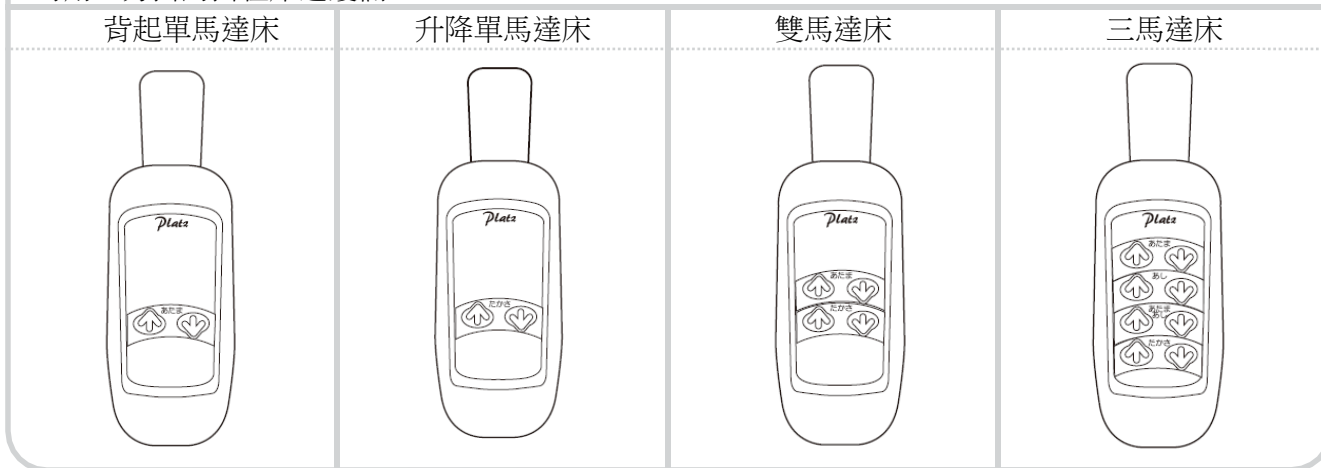
- 在結束組裝的狀態下進行移動時，請握住次圖箭頭位置再進行移動。



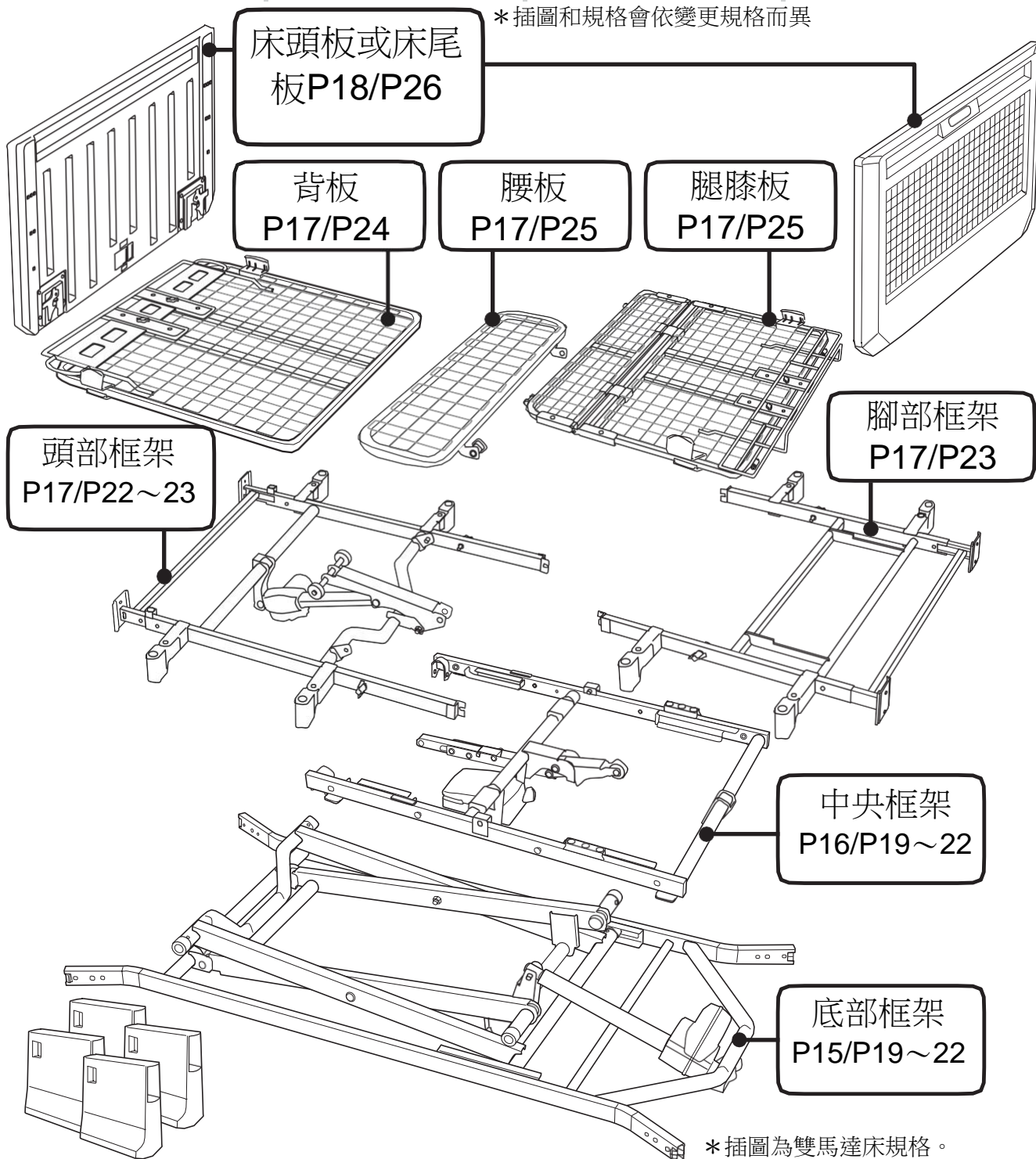
- 床體重達80公斤左右，為避免傷及腰部和背部，請至少由4人以上進行移動。
- 移動前，請務必拆卸床頭板和床尾板、床邊護欄、床墊等。
- 請注意，拔除電源插頭和遙控器電線。
- 請勿在床上有人的狀態下進行移動。
- 移動前，請務必確認已確實安裝插銷。
(參照21頁)※以防受傷和發生事故。
- 床頭板和床尾板的拆除方式，請參照26頁。

遙控器

- 可用於操作電動床
- 可用上方掛鉤掛在床邊護欄上



* 插圖和規格會依變更規格而異



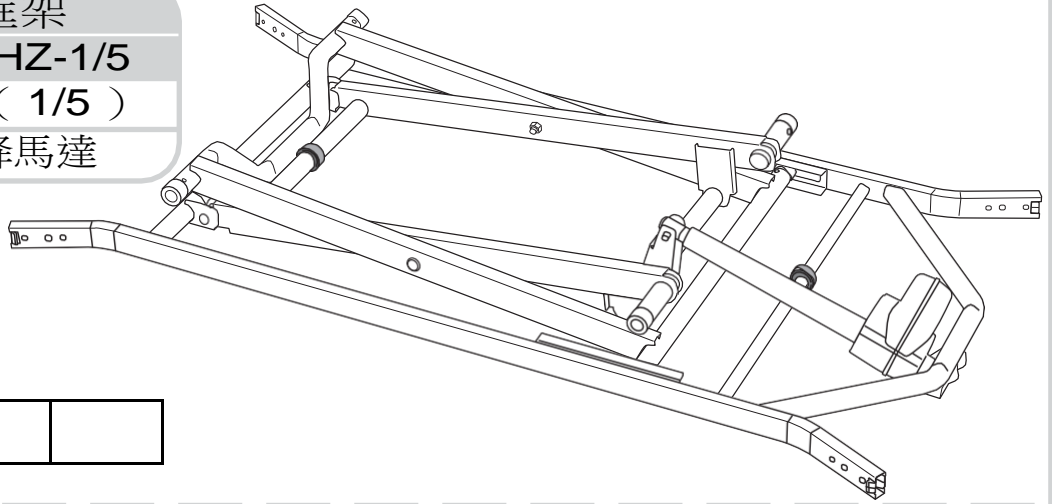
* 插圖為雙馬達床規格。

●收到商品時，請確認以下零組件是否皆在相同包裝內，並在以下欄位上勾選檢查有無損壞的同時，萬一零組件短缺或破損時，請洽原購經銷商或本公司。

(例)

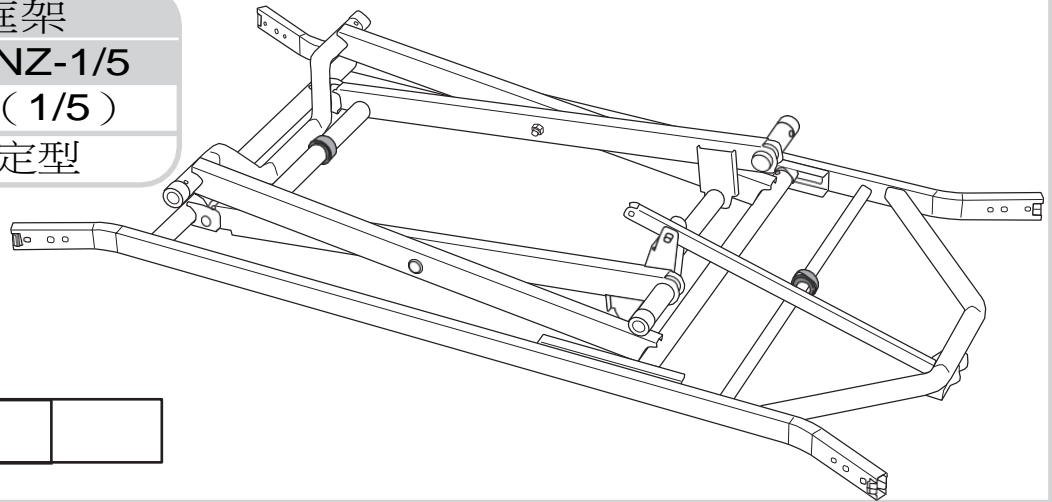
固定腳×4	<input checked="" type="checkbox"/>
-------	-------------------------------------

底部框架
PP113-ZHZ-1/5
包裝 (1/5)
內置升降馬達



底部框架	<input type="checkbox"/>
------	--------------------------

底部框架
PP113-ZNZ-1/5
包裝 (1/5)
高度固定型

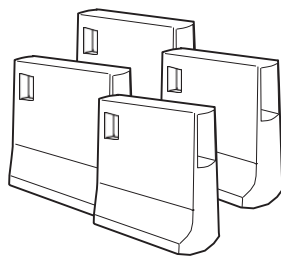


底部框架	<input type="checkbox"/>
------	--------------------------



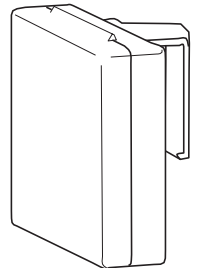
說明書 (本書) <附保固書>	<input type="checkbox"/>
--------------------	--------------------------

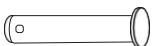

組裝 檢查清單	<input type="checkbox"/>
------------	--------------------------



固定腳×4	<input type="checkbox"/>
-------	--------------------------

零件包	<input type="checkbox"/>
-----	--------------------------



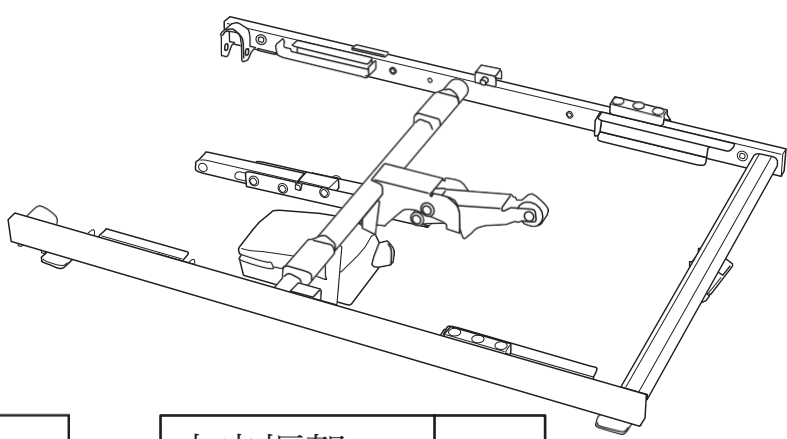
插銷		× 3	<input type="checkbox"/>
R型插銷		× 5	<input type="checkbox"/>

*三馬達床規格有多附1個「插銷×1」「R型插銷×1」。

中央框架
PP113-1AZ-2/5
包裝 (2/5)
背起單馬達床



遙控器

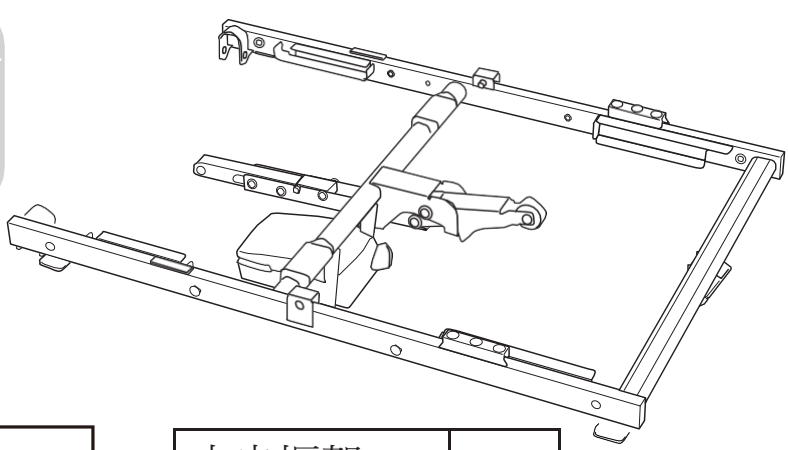


中央框架

中央框架
PP113-4AZ-2/5
包裝 (2/5)
升降單馬達床



遙控器

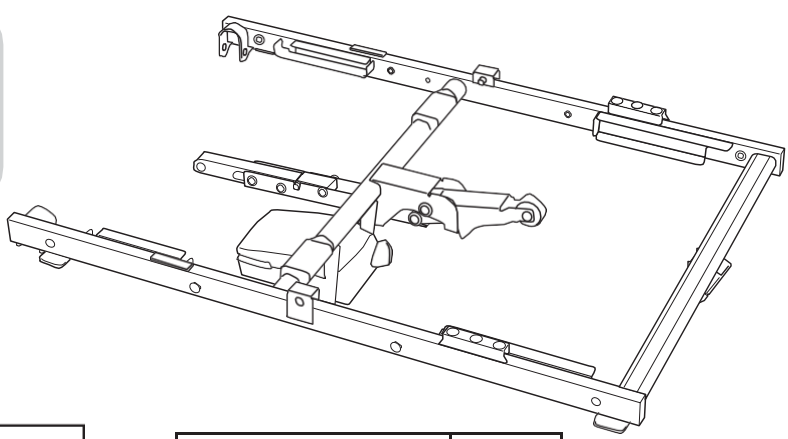


中央框架

中央框架
PP113-2AZ-2/5
包裝 (2/5)
雙馬達床



遙控器

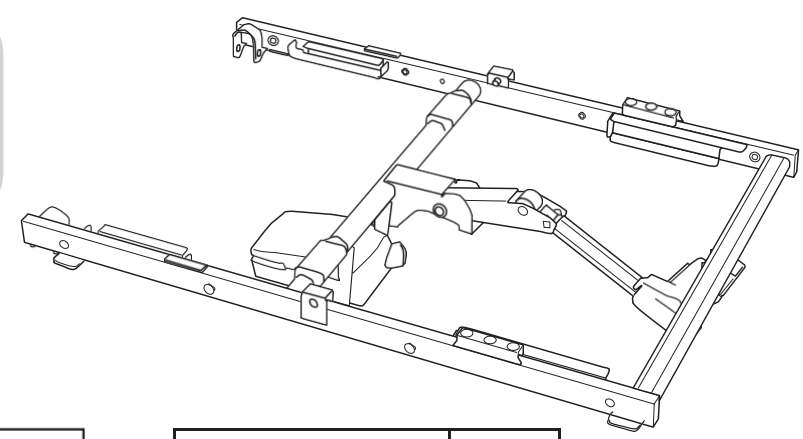


中央框架

中央框架
PP113-3AZ-2/5
包裝 (2/5)
三馬達床



遙控器



中央框架

頭部框架和腳部框架

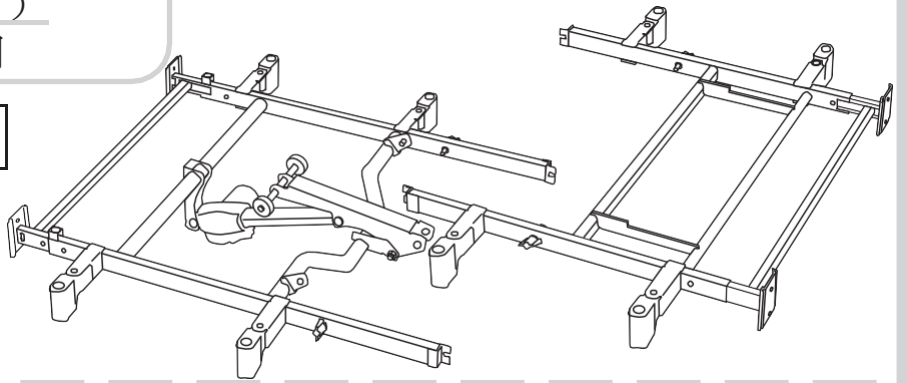
PP113-BAZ-3/5

包裝 (3/5)

90公分寬專用

腳部框架

頭部框架



頭部框架和腳部框架

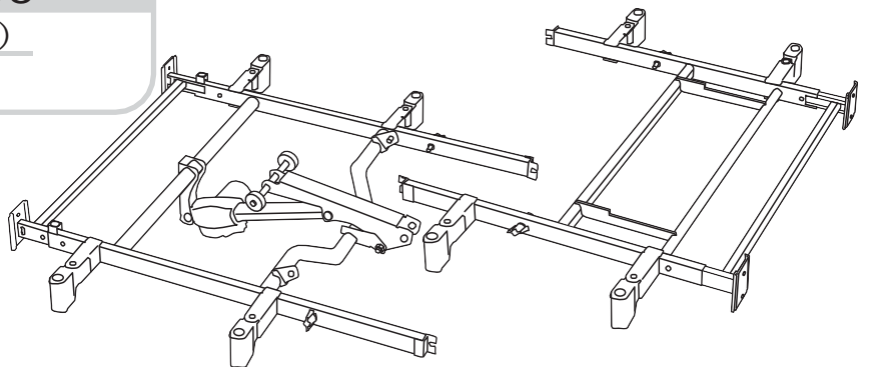
PP113-BBZ-3/5

包裝 (3/5)

83公分寬專用

腳部框架

頭部框架



床板套組

PP113-ZAZ-4/5

包裝 (4/5)

90公分寬專用

床墊止動裝置x4

床墊止動裝置

床墊止動裝置

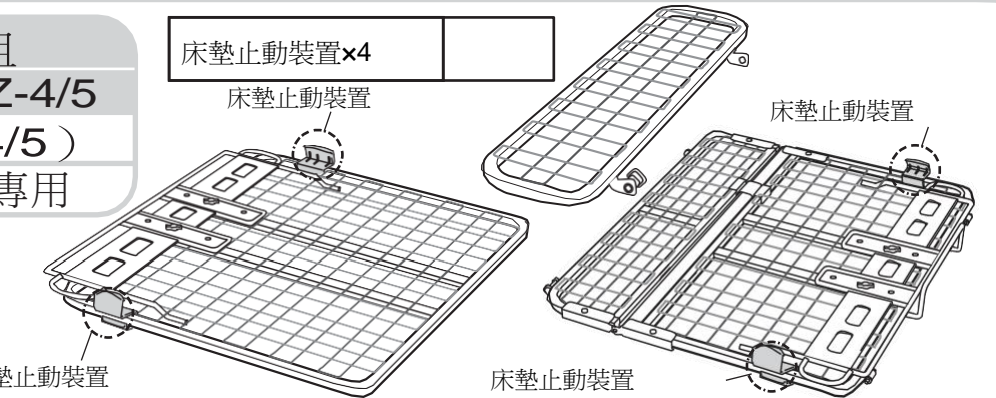
床墊止動裝置

床墊止動裝置

背板

腰板

腿膝板



床板套組

PP113-ZBZ-4/5

包裝 (4/5)

83公分寬專用

床墊止動裝置x4

床墊止動裝置

床墊止動裝置

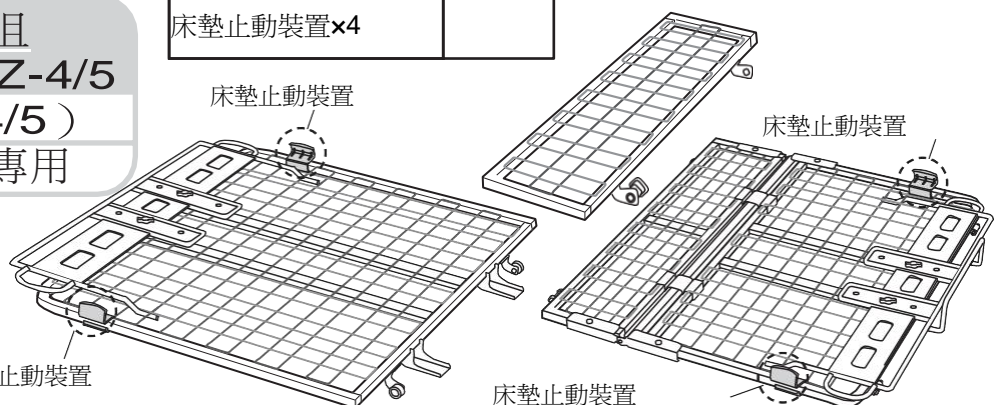
床墊止動裝置

床墊止動裝置

背板

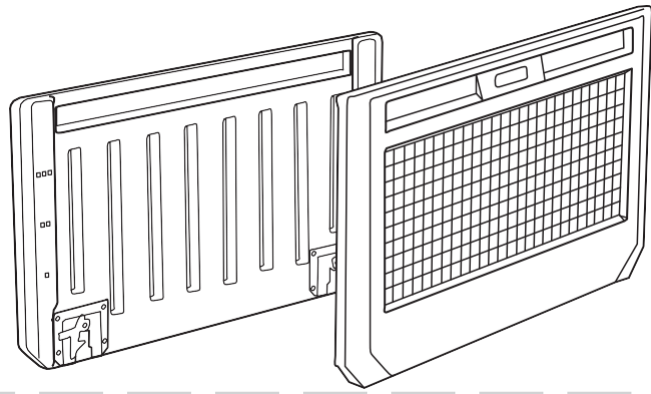
腰板

腿膝板



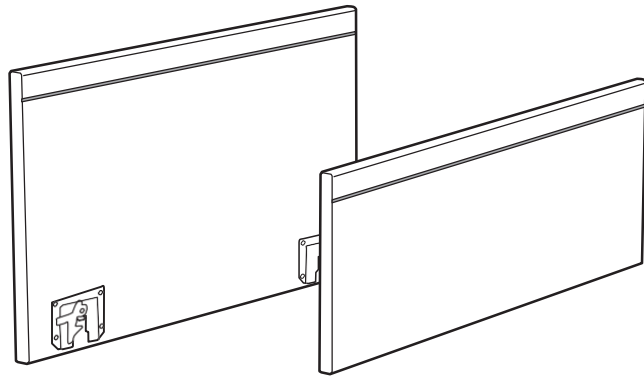
樹脂板套組
 PP113-ACZ-5/5
 PP113-ACZ-5/5-EN
 包裝 (5/5)
 90公分寬專用 (H/H)

床頭板×2	
-------	--



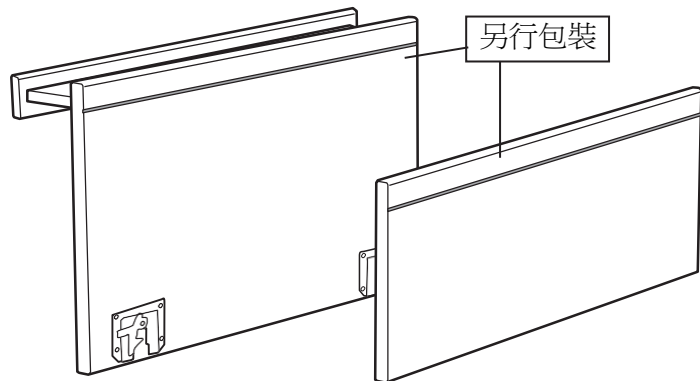
木板套組
 PP113-BAZ-5/5
 包裝 (5/5)
 90公分寬專用 (平面型H/F)

床頭板	
床尾板	



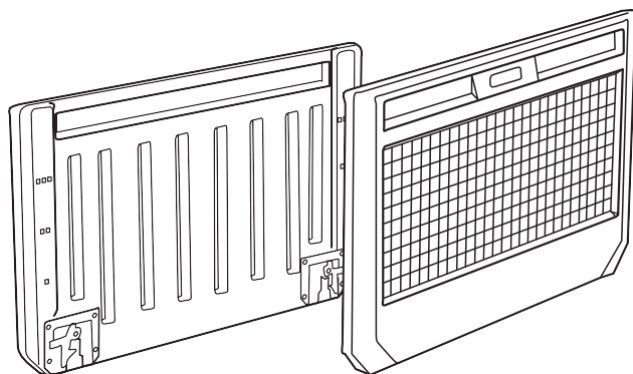
木板套組
 PP113-BBZ-5/5
 包裝 (5/5)
 90公分寬專用 (床頭櫃)

床頭櫃板PP113-B3Z-5/5	
床尾板PP113-B2Z-5/5	



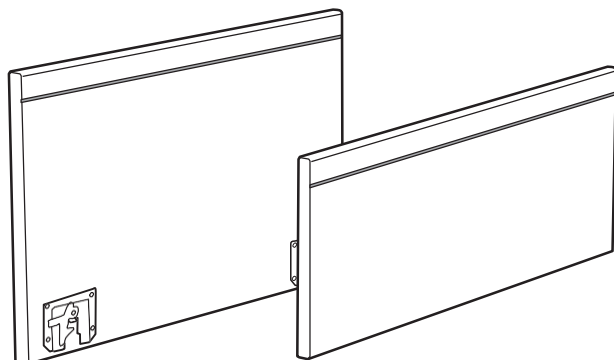
樹脂板套組
 PP113-CCZ-5/5
 包裝 (5/5)
 83公分寬專用

床頭板×2	
-------	--



木板套組
 PP113-DAZ-5/5
 包裝 (5/5)
 83公分寬專用 (平面型H/F)

床頭板	
床尾板	



關於插
銷顏色

黑 不可拆卸黑色插銷

銀 可拆卸銀色插銷

金 視其需要拆卸金色插銷



組裝時，請注意勿夾傷手
或手指

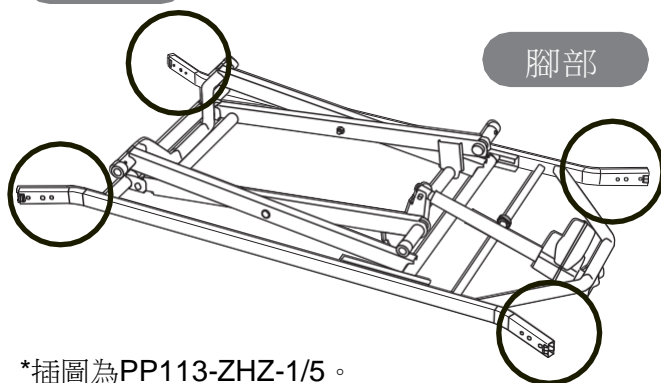
組裝底部框架和中央框架

1

準備底部框架。請確認頭部和腳部位置。請如圖安裝固定腳。

底部框架

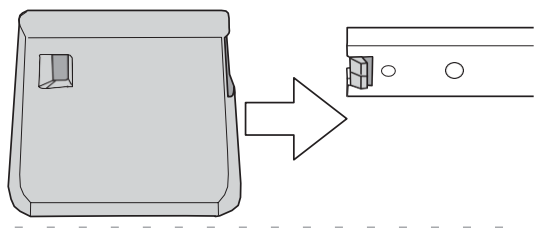
頭部



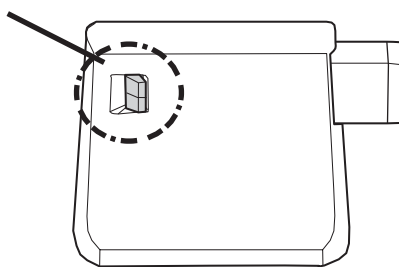
腳部

*插圖為PP113-ZHZ-1/5。
其他機種的組裝方式皆為通用

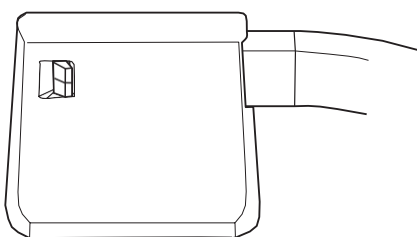
①將固定腳確實插入底部框架。



②請插入固定腳，直到此部分卡住為止。



③安裝於4處

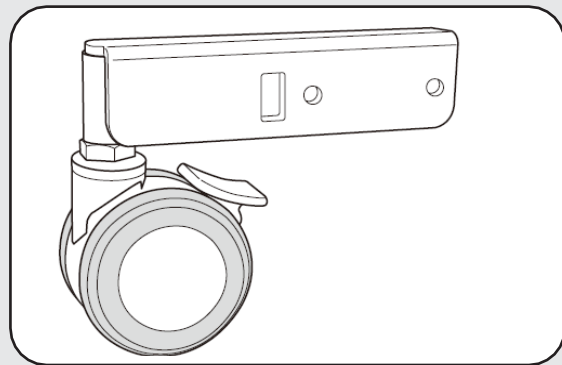


除了背起單馬達以外
請前往「2」

關於選配

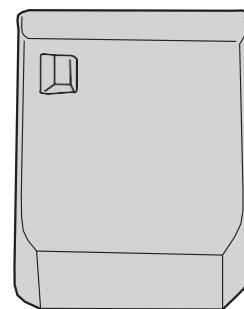
腳輪規格

可安裝專用腳輪（選配），以作成腳輪規格。請參閱適用週邊設備（P46~P47）。



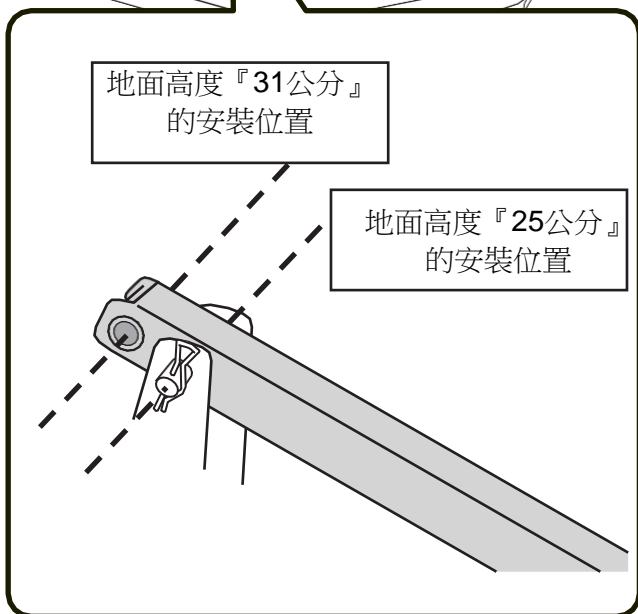
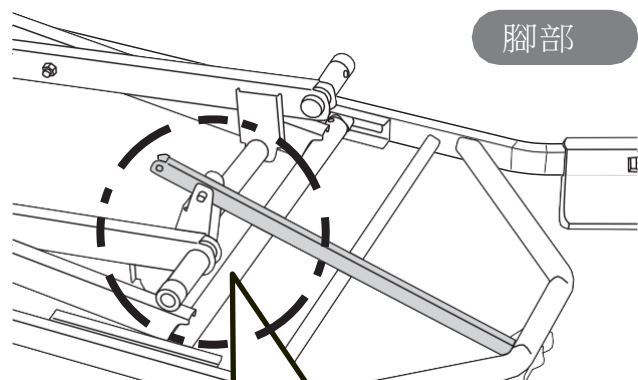
增高墊規格

可安裝用於提高地板高度間距的增高墊固定腳類型（選配）。請參閱適用週邊設備（P46~P47）。



背起單馬達用
底部框架的組裝
高度切換桿的切換

可依照「高度切換桿」的安裝位置，從『25公分』和『31公分』2種類型中選擇適用的地面高度。包裝時，已安裝於地面高度『25公分』的位置。



可從『25公分』和『31公分』2種類型中選擇高度，再用插銷和R型插銷確實安裝。



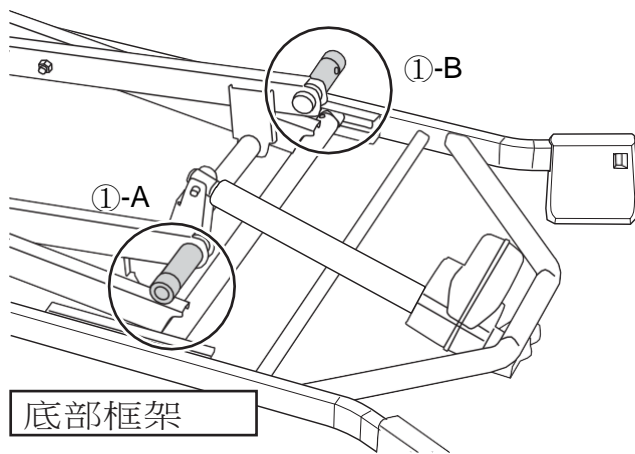
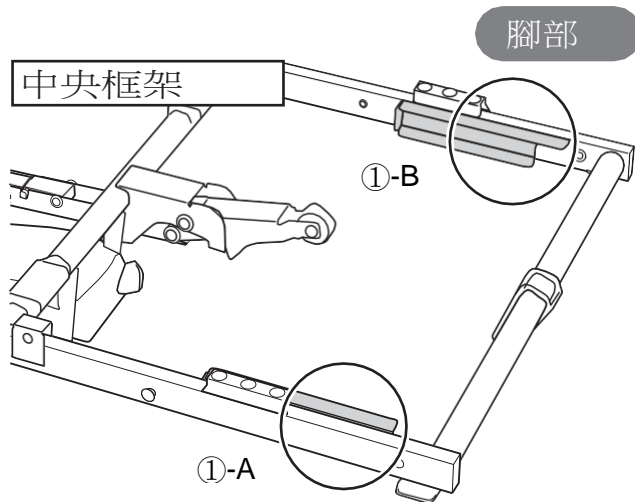
請確認是否確實安裝

2

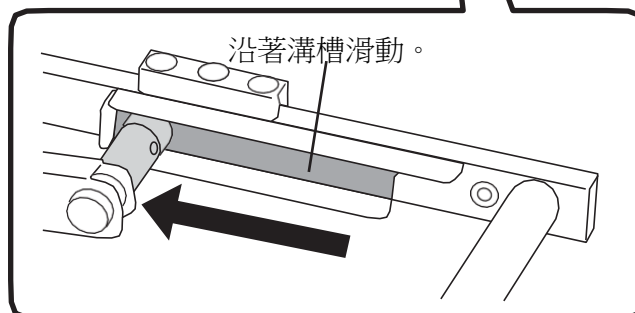
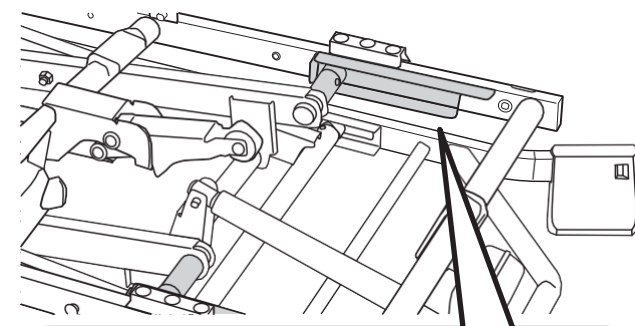
將中央框架安裝於底部框架上。

中央框架

①將底部框架「①-A」、「①-B」前端部分插入中央框架的溝槽部分。



②沿著溝槽滑動前端部分插到底。

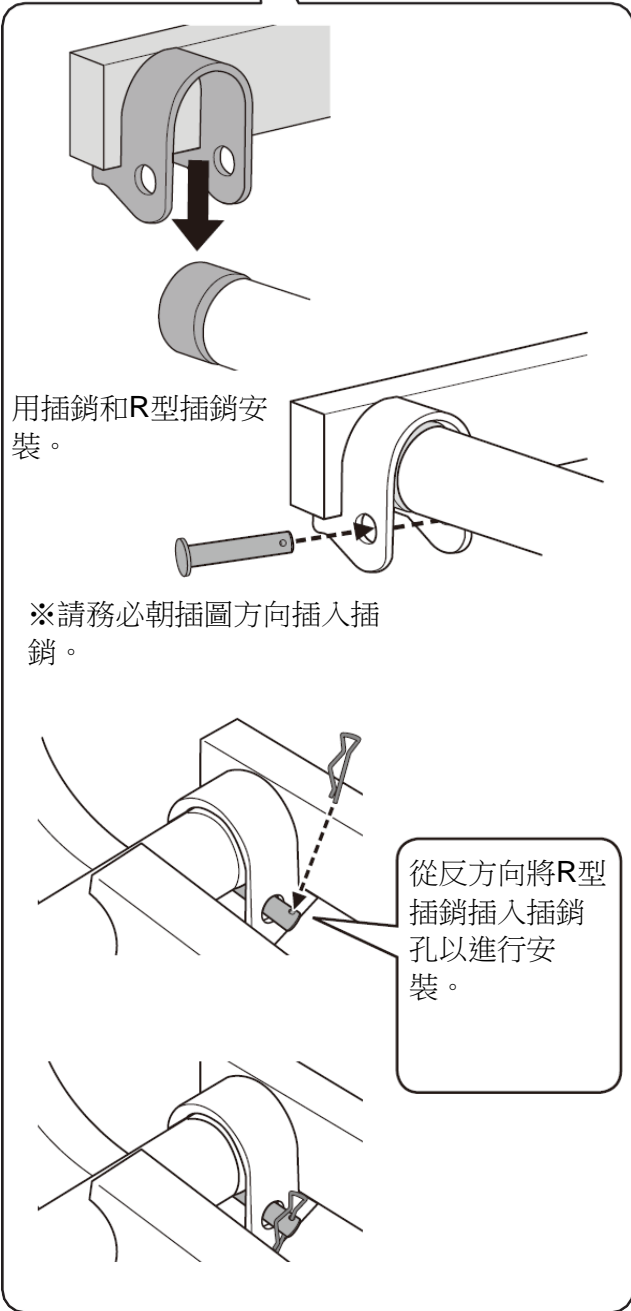



③用插銷和R型插銷安裝“②-A”、“②-B”。

中央框架

頭部

底部框架

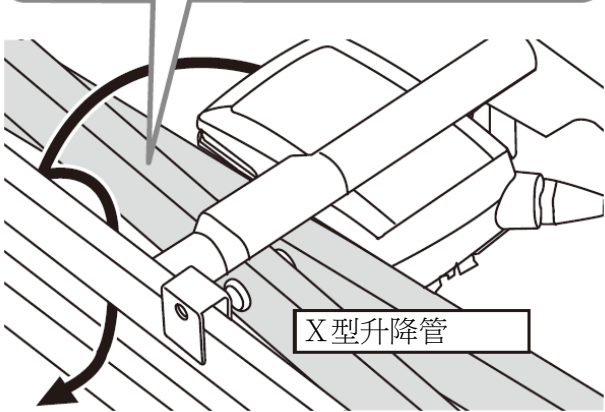


 請確認是否確實安裝插銷和R型插銷

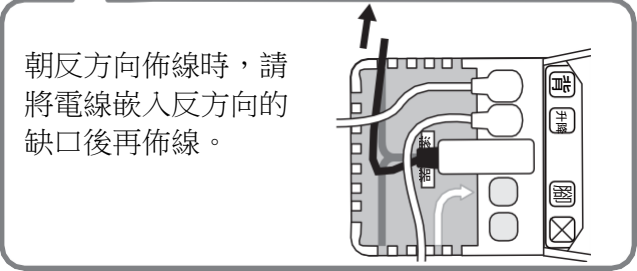
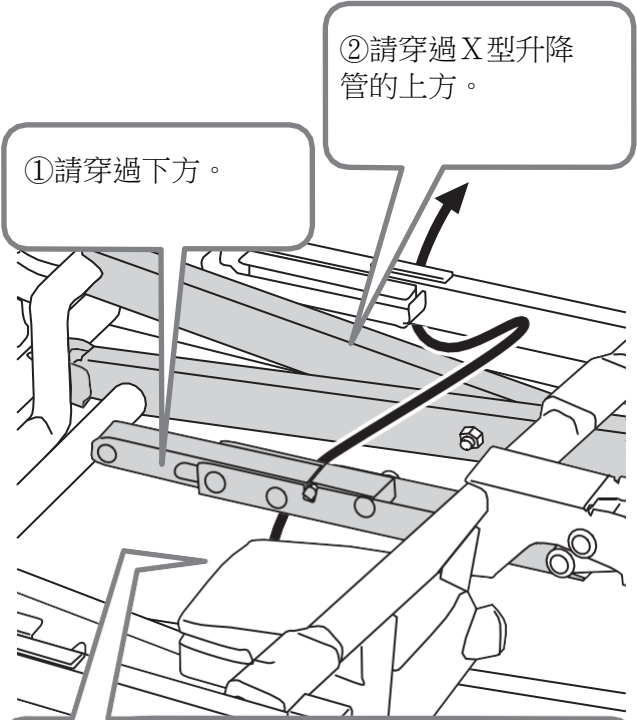
遙控器電線的佈線方式

請從包裝塑膠袋取出遙控器。

請將遙控器電線穿過此底部框架的X型升降管上方。若穿過X型升降管之間，會造成電線斷裂或故障。



朝反方向佈線時



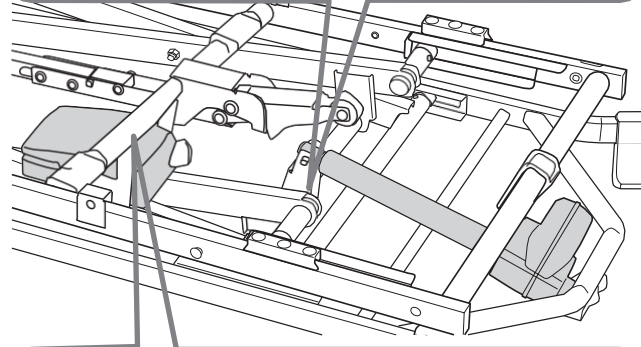
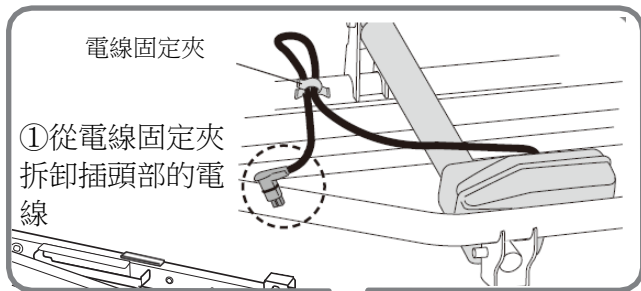
 請以不夾住電線的方式佈線。

背起單馬達規格，請前往P22「3-1」

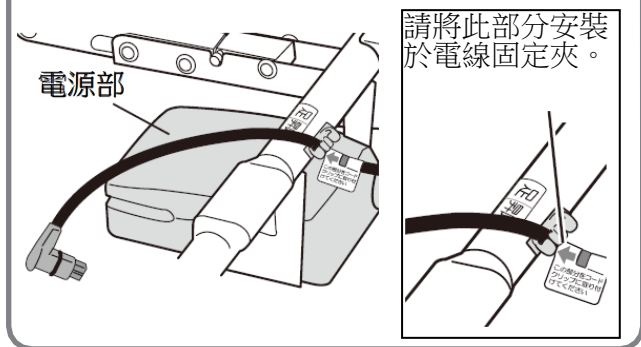
非背起單馬達規格，請前往
「安裝升降馬達」

安裝升降馬達電線

將升降馬達電線安裝於電線固定夾上，再將插頭插入電源部的「升降」上。



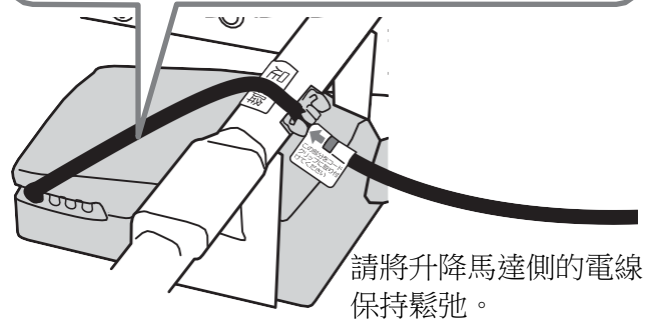
②將已拆卸的電線，安裝於「腳/升降」標籤的電線固定夾。



③請拆卸已插入電源部「升降」上的帽蓋之後，插入升降馬達的插頭。請將已拆卸的帽蓋收到零件包內。



請讓電源部的電線貼緊插銷的狀態進行安裝。



請確認是否確實安裝

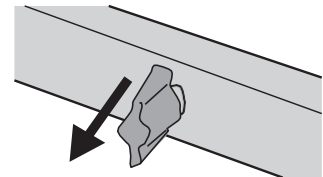
確認

安裝頭部框架

安裝頭部框架

3-1

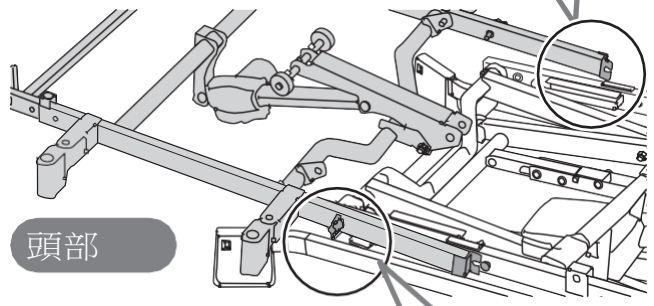
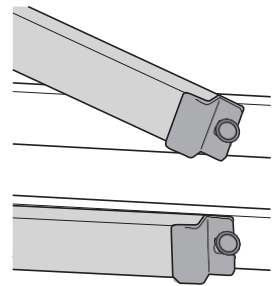
頭部框架



①請將兩側旋鈕螺栓朝外拉之後再進行組裝。

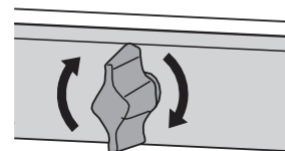
②將頭部框架的凹部鉤在中央框架的突起部。

③輕輕的放在中央框架的上方。



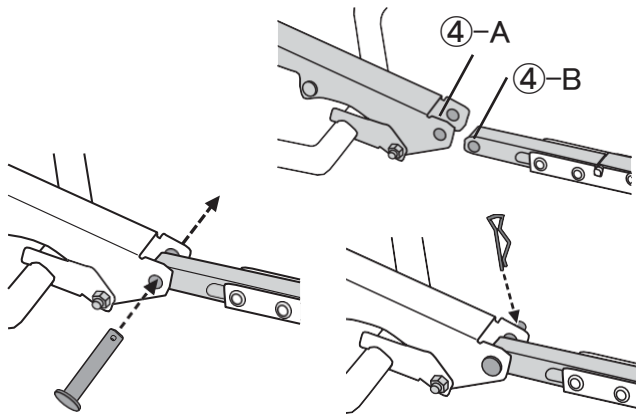
頭部

從兩側用旋鈕螺栓確實旋緊。



- 組裝三馬達時，無需進行④的作業。
- 因此會分別多出1根插銷和R型插銷。

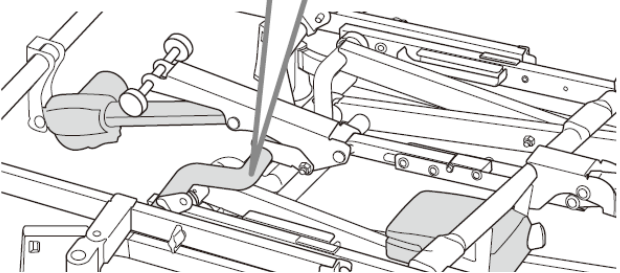
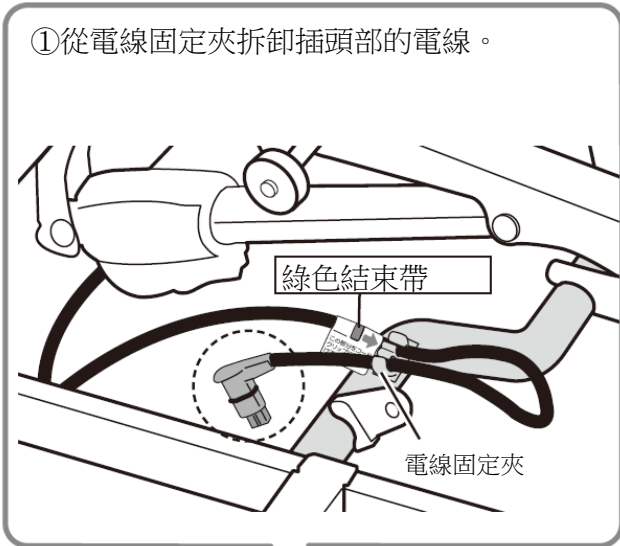
④用插銷和R型插銷安裝“④-A”、“④-B”。



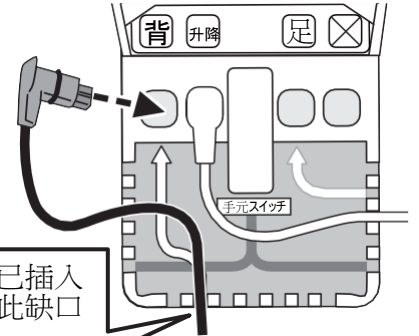
確認 請確認是否確實安裝插銷和R型插銷

安裝背馬達電線

從電線固定夾卸除背馬達電線，再將插頭插入電源部的「背」部位置。

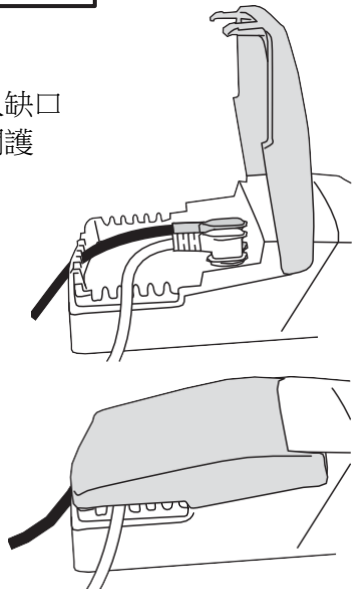


②將背馬達的插頭插入電源部的「背」部位置。



請參考標籤，將已插入的電線，安裝於此缺口部位。

請將電線部分嵌入缺口部分，以確實關閉護蓋。

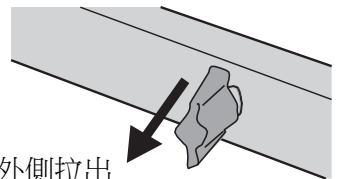


安裝腳部框架

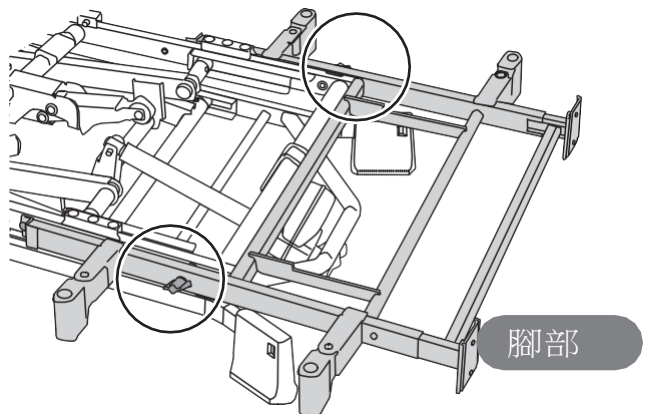
4

安裝腳部框架。

腳部框架



①請將兩側旋鈕螺栓向外側拉出後再進行組裝。
請參照頭部框架的安裝要領②和③，以安裝腳部框架。



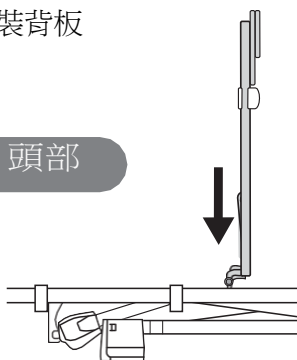
安裝背板

5-1

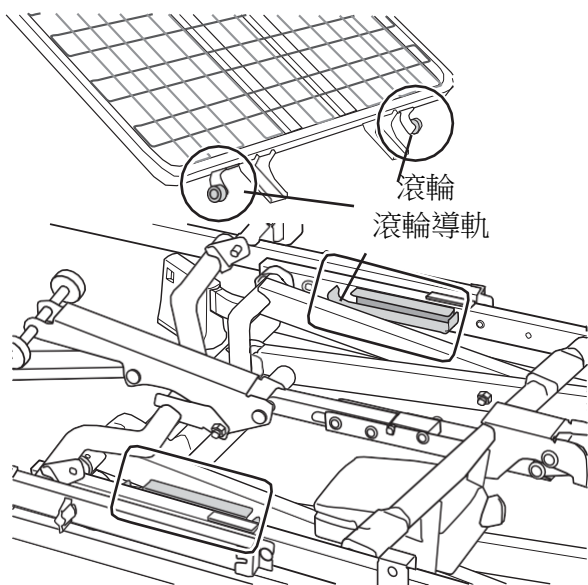
安裝背板

背板

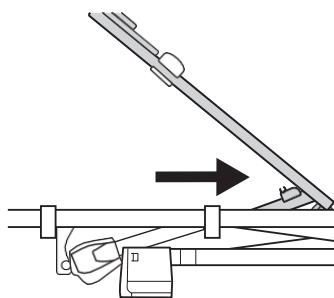
頭部



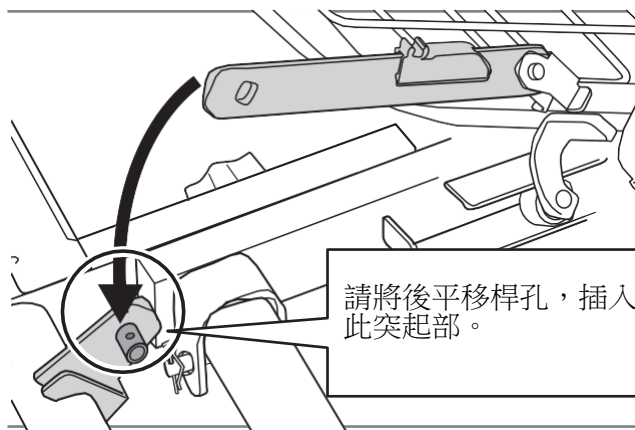
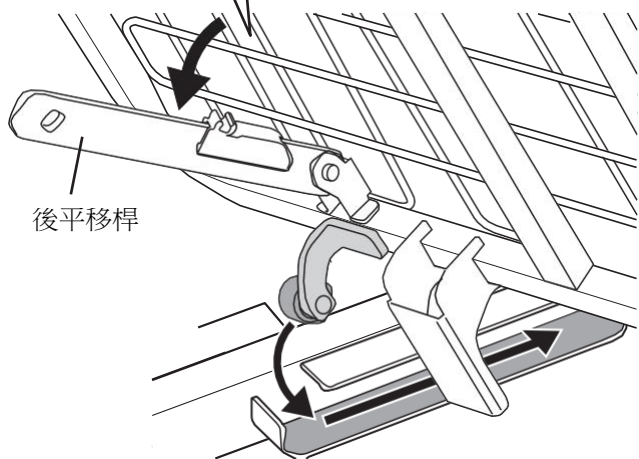
①將背板滾輪插入滾輪導軌。



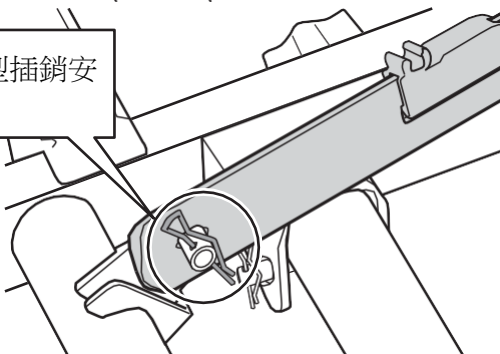
②將背板移往箭頭方向的同時，安裝後平移桿。



從鋼絲網拆除後平移桿。

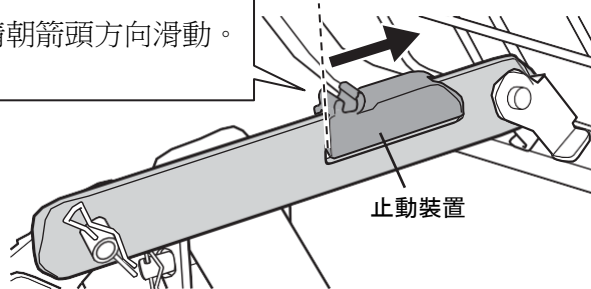


請用R型插銷安裝。

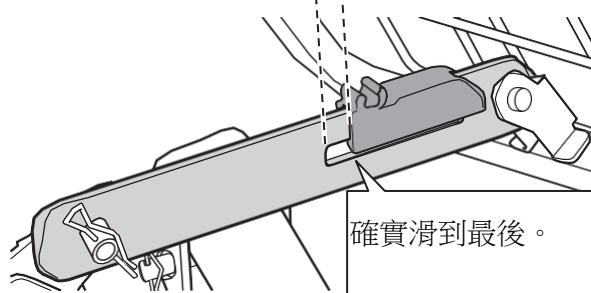


③滑動止動裝置。

請朝箭頭方向滑動。

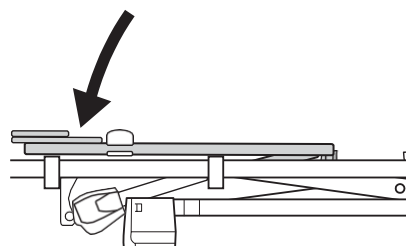


確實滑到最後。



※請以相同要領安裝反方向側的後平移桿，再滑動止動裝置。

④將背板平放。



請確認是否確實安裝R型插銷

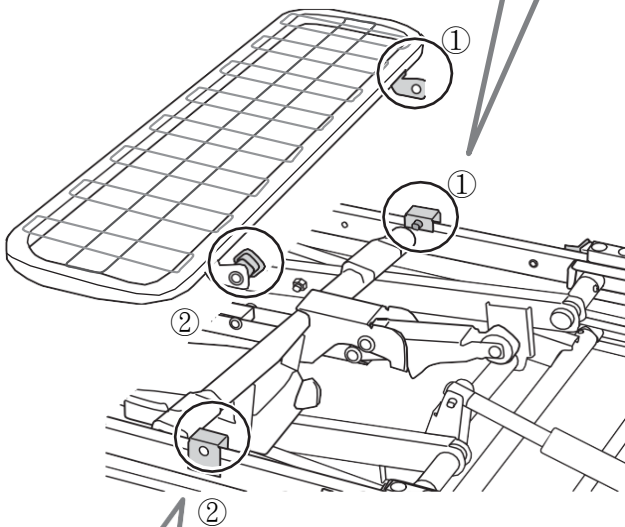
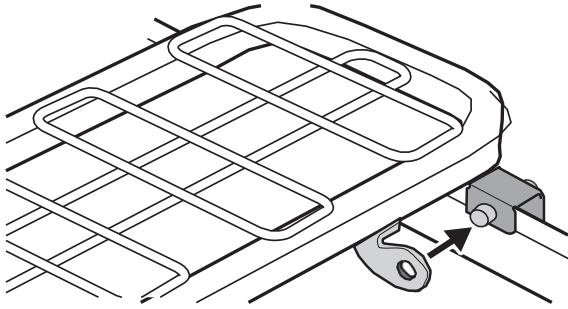
安裝腰板和腿膝板

5-2

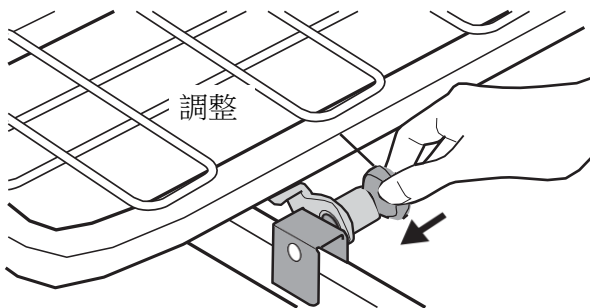
安裝腰板

腰板

①將腰板孔插入中央框架的突起部。



②拉動腰板鎖銷的同時，插入中央框架孔。

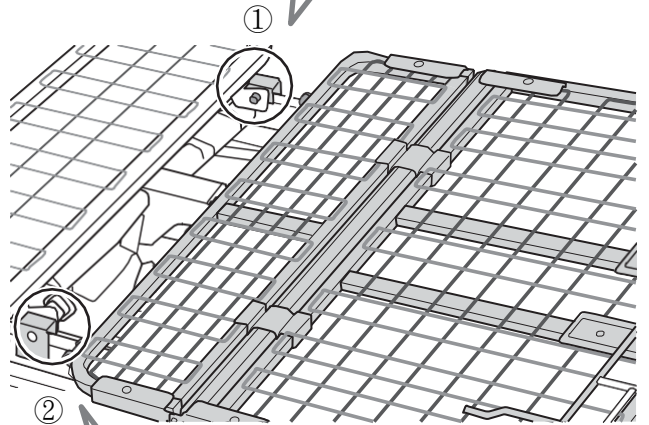
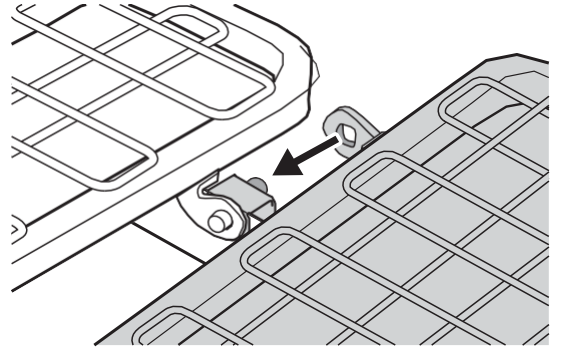


安裝腿膝板

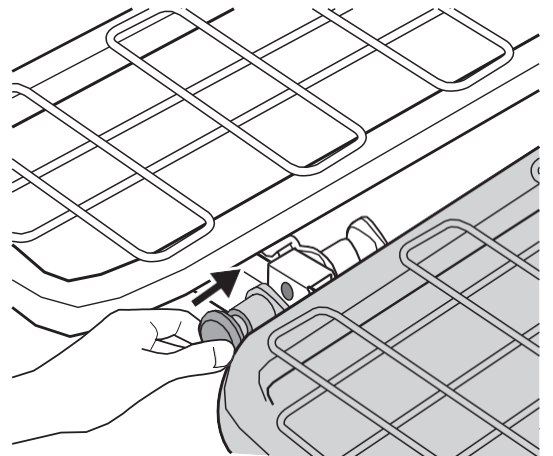
5-3

腿膝板

①將腿膝板孔插入中央框架的突起部。



②拉動腿膝板鎖銷的同時，插入中央框架孔。

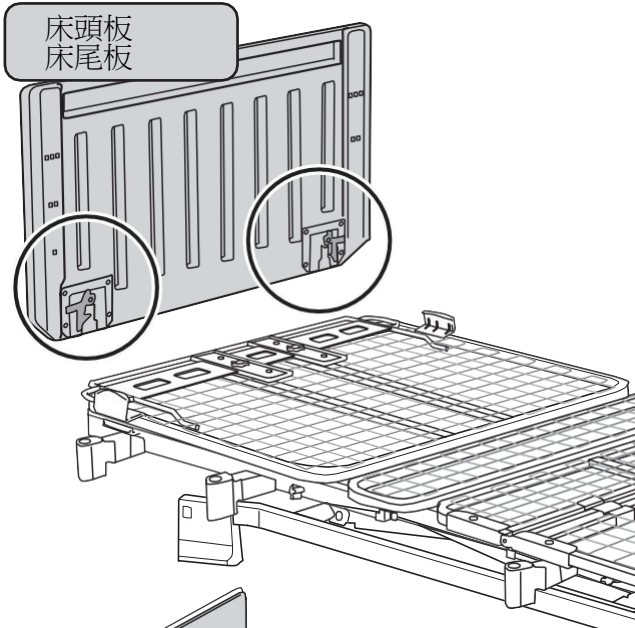


請確認已確實安裝腿膝板

安裝床頭、尾板套組

6

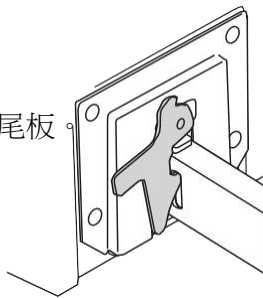
安裝床頭板和床尾板。



①從正上方將床頭板插入固定金屬零件。

②請確認床頭板的鉤扣，已掛在固定金屬零件的孔位。

③以相同要領，在腳部安裝床尾板。



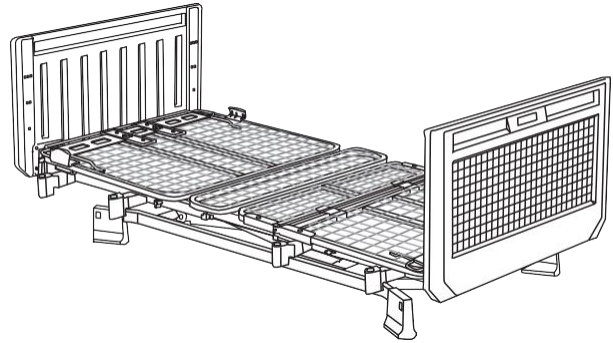
確認

請一併確認是否確實安裝床頭板和床尾板

請插入電源線

7

最後，請將電源線插頭插入於插座上。



※電動床的分解方法

- 提起床板鉤扣，卸除床板。
- 請參照組裝方式，以相反程序進行。

全機種通用

組裝方式

床頭、尾板套組 5 / 5



警告



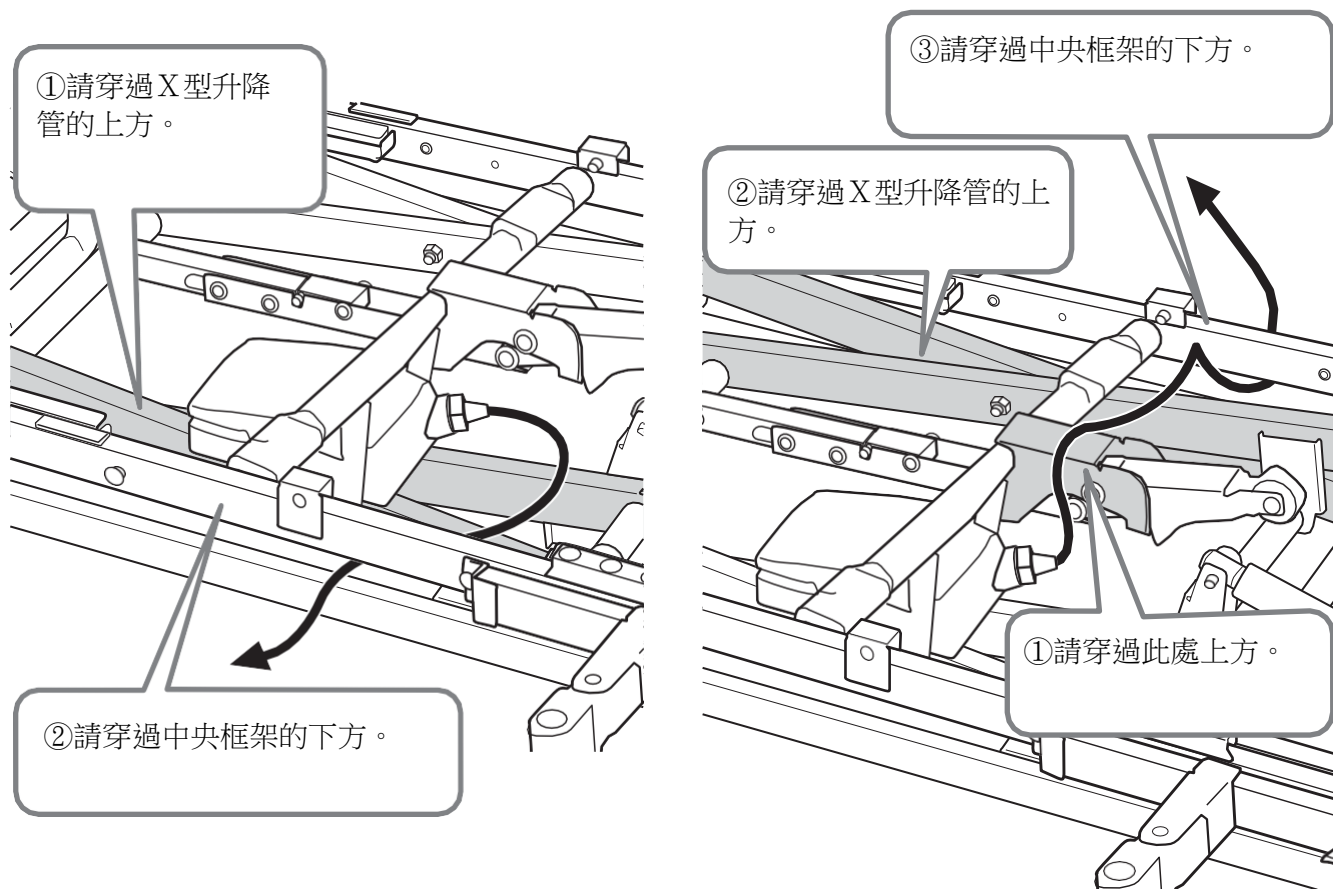
有一段期間不使用床體時、或照護者長時間離開床體時，請拔除電源插頭。以防因誤操作而發生事故。

電線佈線方式

電源線佈線方式

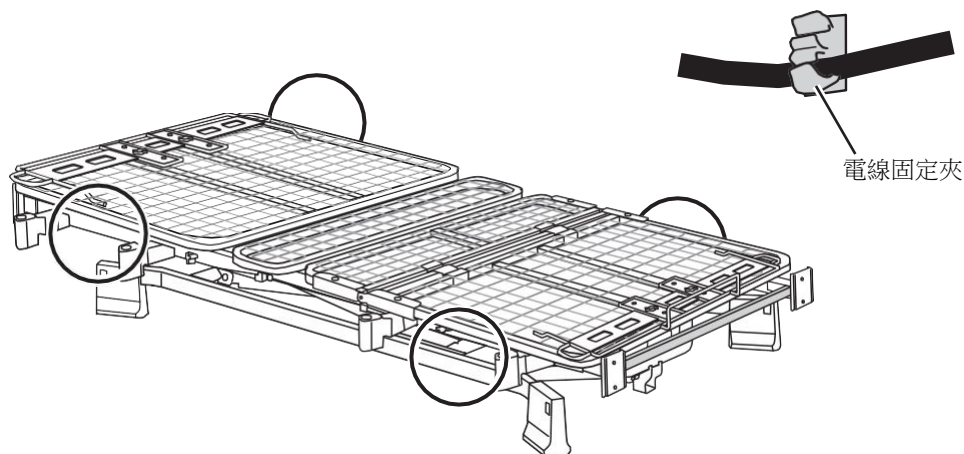
請將電線穿過底部框架的X型升降管上方。若穿過X型升降管之間，會造成電線斷裂或故障。

朝反方向佈線時



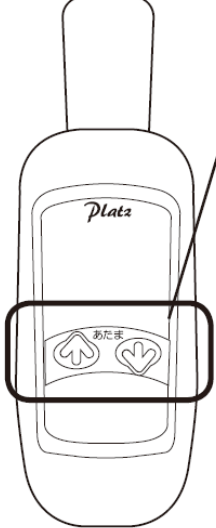
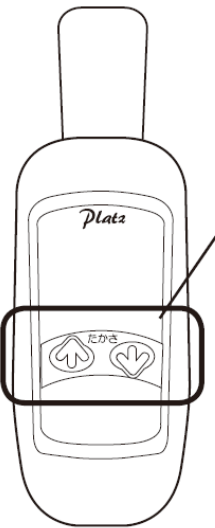
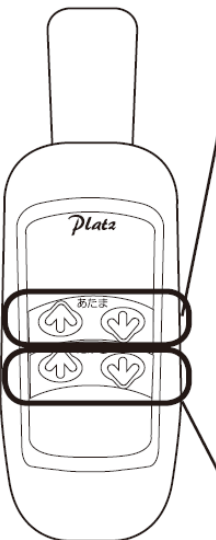
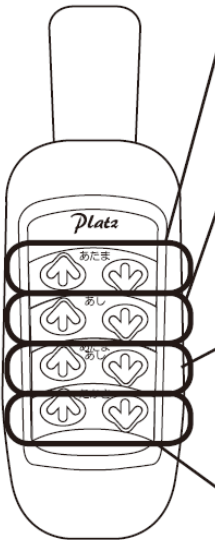
遙控器電線、電源線：電線固定夾位置

次圖4個部位有「遙控器電線」「電源線」佈線用『電線固定夾』。請將電線安裝於適當位置後再使用。



遙控器的用法

●可透過遙控器操作，無段式調節電動床的背板角度和整個床體高度。按下遙控器按鈕即進行運作，手離開按鈕後，即停止於該位置。
請運作到容易使用的位置後，再使用床體。

背起單馬達床	升降單馬達床
 <p>頭部按鈕</p> <p>可無段式將背板的角度調節到70°、膝蓋角度調節到22°。</p> <p>※請一併參閱以下參照頁。</p> <ul style="list-style-type: none">●背板先起：P30●背起/頭腳連動：P30	 <p>高度按鈕</p> <p>可無段式將地面高度調節到25~59公分。</p>
雙馬達床	三馬達床
 <p>頭部按鈕</p> <p>可無段式將背板的角度調節到70°、膝蓋角度調節到22°。</p> <p>※請一併參閱以下參照頁。</p> <ul style="list-style-type: none">●背板先起：P30●背起/頭腳連動：P30 <p>高度按鈕</p> <p>可無段式將地面高度調節到25~59公分。</p>	 <p>頭部按鈕</p> <p>可無段式將背板的角度調節到70°。</p> <p>腿部按鈕</p> <p>可無段式將腿膝板角度調節到18°。</p> <p>連動按鈕</p> <p>可同時調整背板和腿膝板的角 度。</p> <p>高度按鈕</p> <p>可無段式將地面高度調節到25~59公分。</p>



警告



有一段期間不使用床體時、或照護者長時間離開床體時，請拔除電源插頭。以防因誤操作而發生事故。



請務必在躺在床上的狀態下操作。
若站在或坐在床上的狀態下進行操作，恐有受傷的危險。



請勿同時按2顆以上的按鈕。以防遙控器或馬達故障。

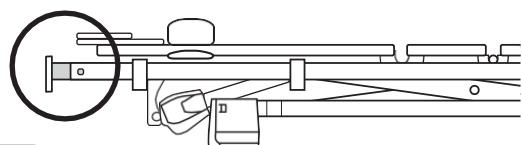
床架標準/短/長型的切換

●變更「頭部框架和腳部框架」「床板套組」的設定，即可切換床架標準/短/長型的長度（初始設定為標準尺寸）

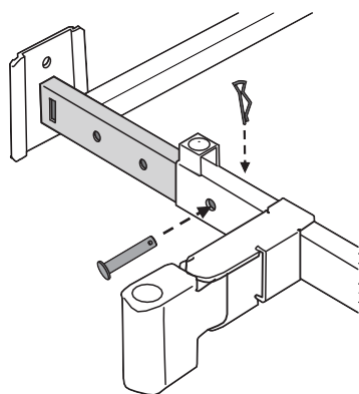
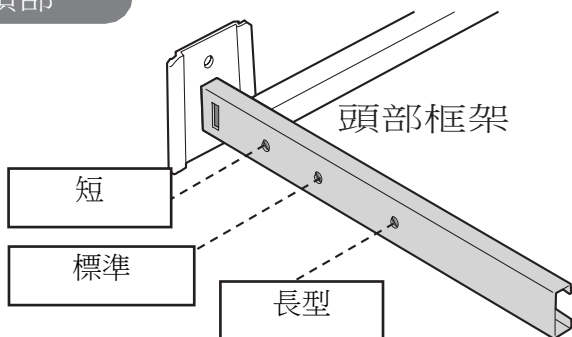
頭部框架和腳部框架的長度切換

①拆除床頭板和床尾板。

②對準插圖的長度設定位置，用插銷和R型插銷安裝。

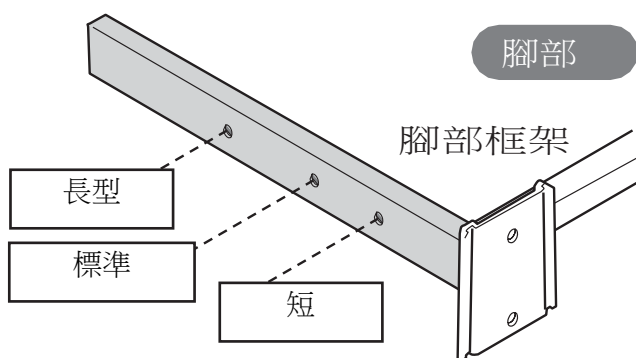


頭部



③請將左右2處皆設定為相同長度後再安裝。

④請以相同要領，設定腳部框架長度後再安裝。

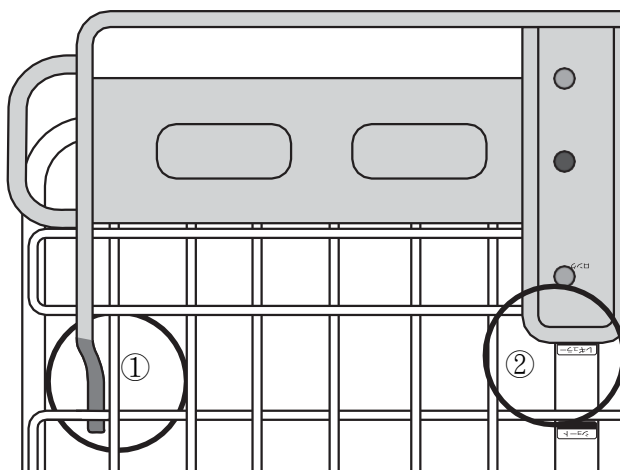


腳部

背板和腿膝板的長度切換

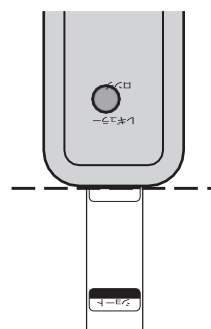
①請將前端放入背板的網板下。

頭部

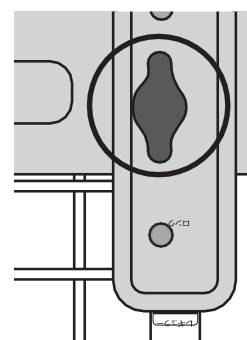


②擇一對準背板的「短」「標準」「長」印記。

※請設定同於頭部框架和腳部框架的長度。



③請確實鎖緊螺栓。請將左右2處皆設定為相同長度後再安裝。



④請以相同要領，設定腿膝板長度後再安裝。

⑤安裝床頭板和床尾板。



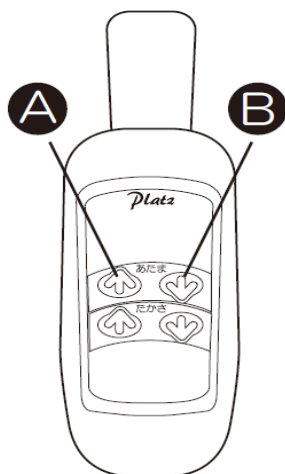
確認

請確認是否確實安裝

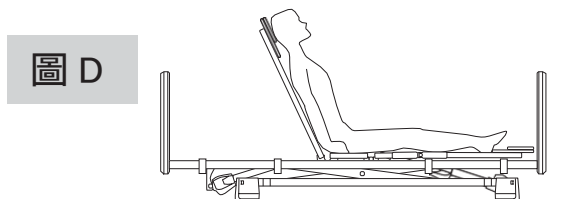
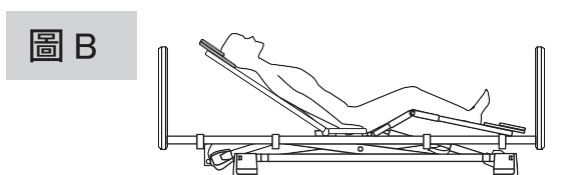
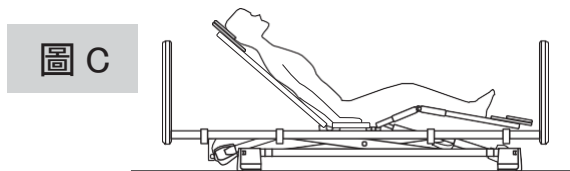
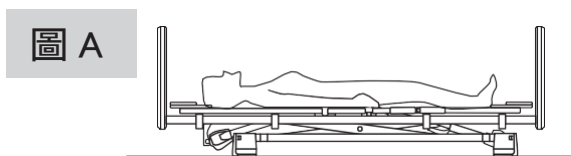
背板先起（背起單馬達、雙馬達）

背板先起的目的

- ※無論在任何角度，皆可讓背和膝部角度呈90度以上，以減輕腹部壓迫。
- ※透過背板和腿膝板連動的傾斜動作，防止身體在背起時滑動。

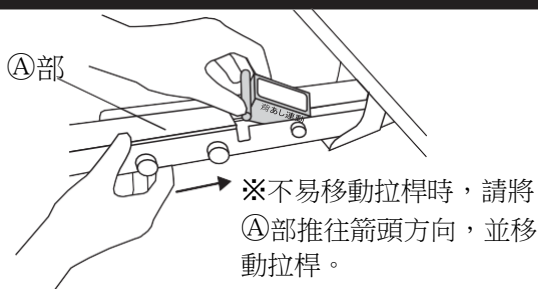


升起背板時	降下背板時
連續按 A 鍵 ①背板和腿膝板開始升起。 ②背板繼續升起到22°、腿膝板也繼續升起到22°。（圖B） ③背板繼續升起。（圖C） ④背板升起到70°，腿膝板呈水平。（圖D）	連續按 B 鍵 ①開始降下背板、升起腿膝板。（圖C） ②背板下降到22°，腿膝板上升到22°為止。（圖B） ③降下背板。 ④背板和腿膝板呈水平。（圖A）



「頭腳連動」「背起」的切換 請淨空床上的使用者和寢具後再進行作業。

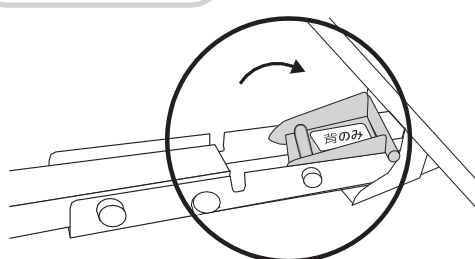
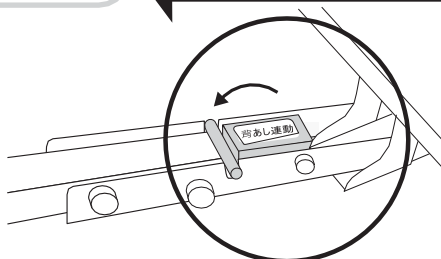
- ①使用遙控器，完全降下背板和腿膝板。
- ②拔出電源線。
- ③用手撐起腰板。
- ④選擇「頭腳連動」或「背起」後，平放到握住的拉桿完全停止為止。



頭腳連動

可透過拉桿操作進行切換

背起



- ⑤請恢復腰板，插入電源線。
- ⑥請操作遙控器，確認正確切換。

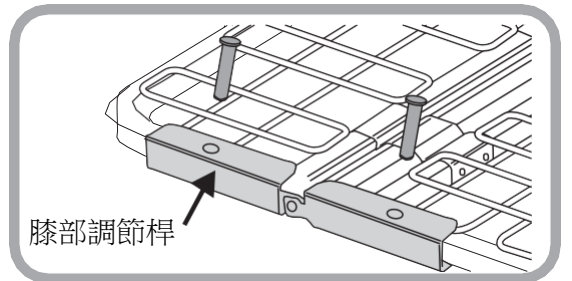
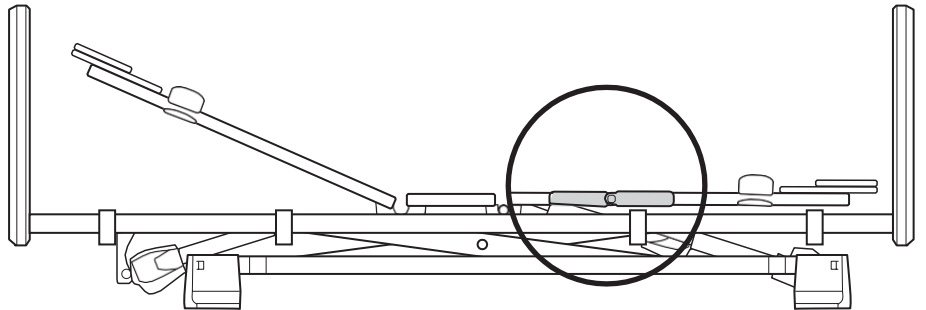
腿膝板調節桿的設定

腿膝板調節的目的

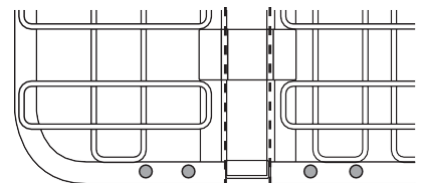
可配合使用者的膝蓋位置，2段式調節腿膝板的屈曲位置，因此可減輕床上的滑移錯位

腿膝板調節桿的調節方法

①朝上方拆卸各2根兩側膝部調節桿的插銷。



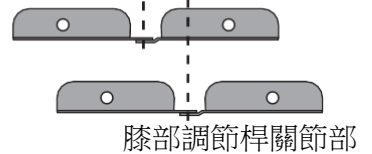
※請將膝部調節桿的間接部，對準次圖位置。



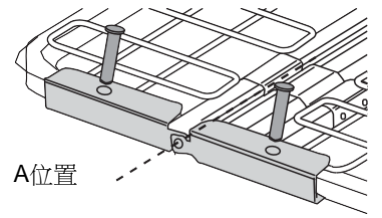
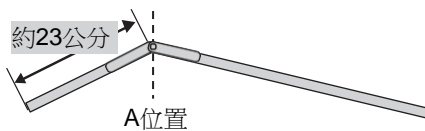
②擇一選擇A位置、B位置之後，滑動腿膝板調節桿以對準孔位。

③將插銷分別插入2個部位。

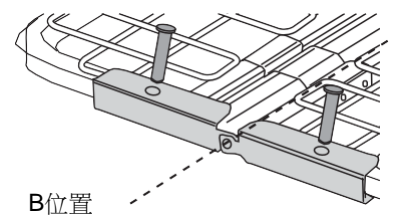
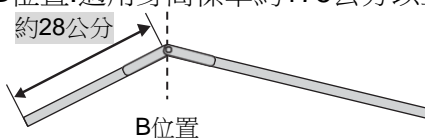
A位置
B位置



A位置:適用身高標準約175公分以內



B位置:適用身高標準約175公分以上
約28公分



※初始設定為A位置。

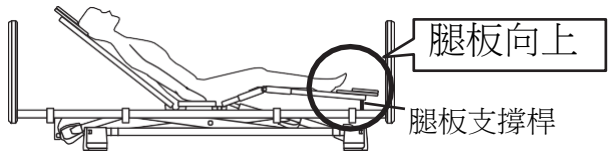
⚠ 確認

請確認兩側的插銷是否插在相同位置

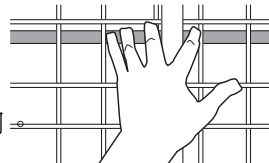
可選擇腳趾尖的位置

為了減輕腿部浮腫等症狀，「腿板支撐桿」的位置可以選擇「腿板向上」「腿板向下」。

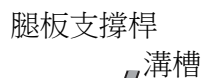
「腿板向上」設定方式



①從「腿板向下」設定方式①圖部位的腿膝板網板縫隙，牢牢壓住腿板支撐桿，再從腿膝板背面拆卸



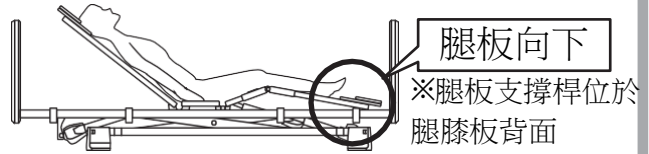
②請確認腿板支撐桿已進入腳部框架溝槽。



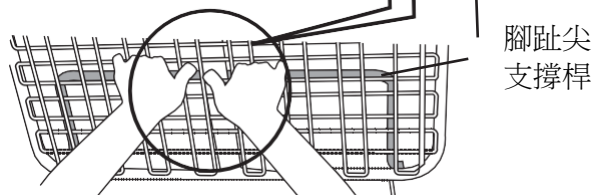
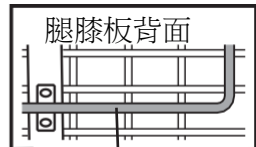
③以此狀態抬起膝部。



「腿板向下」設定方式

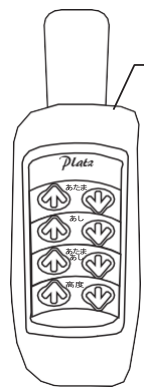


①從腿膝板的網板上，以握住腿板支撐桿的方式，確實嵌入腿膝板背面。



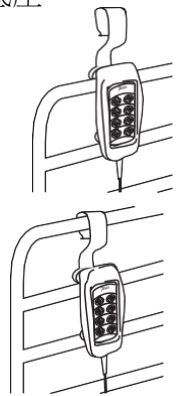
②以此狀態抬起膝部。

遙控器



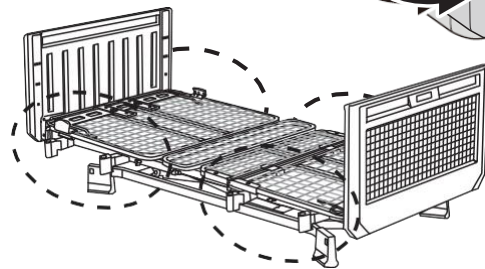
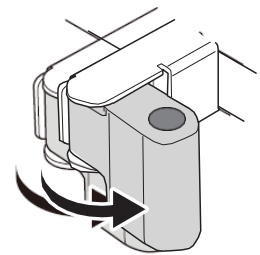
可依照護欄的管徑，將遙控器背面的2個底座掛在床邊護欄上。

- 只掛住底座
- 可透過掛住掛鉤和2個底座，在護欄上滑動。



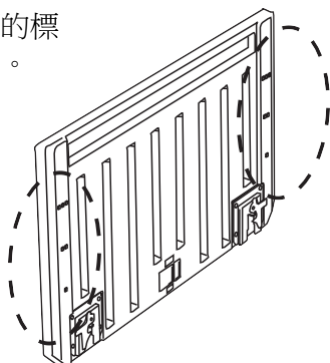
床邊護欄插銷孔支架皆為收納式

可讓輪椅與床體密合，因此可輕鬆移乘。



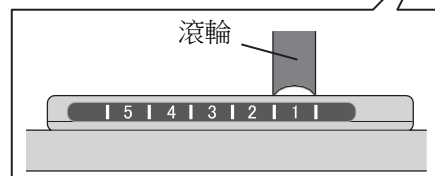
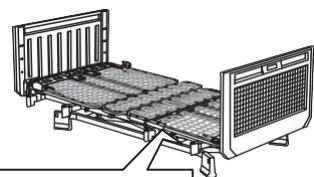
樹脂板

可配合樹脂板內側的標記，輕鬆確認背起。



底部框架

可透過將底部框架的滾輪位置對準標示，以確認高度位置。



關於保養、檢修、床墊、零件包的安裝位置

關於床體

○保養

- 保養床體時，請用乾軟布擦拭。
 - *清除明顯髒污時，請使用稀釋的中性清潔劑。
 - *請勿用水淋濕商品、或使用揮發油、稀釋劑、油脂類、去污粉等清除髒污。亦請勿噴灑殺蟲劑。
- 以防發生故障、龜裂、生鏽、觸電和火災危險。
- 清潔床下時，請拔除電源插頭。
 - 請勿將床體當作階梯使用。
 - 床下非常容易藏污垢，因此請勤於清潔。
 - 請偶爾用板刷或毛刷清理電動馬達週邊的驅動部。清潔時，請拔除電源插頭。
- 此外，清潔後請確認有無連接馬達、遙控器電線。
- 請勤於清潔電源插座及插頭污垢，以避免意外發生。



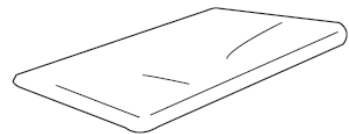
○檢修：請定期進行

- 檢修前，請拔除電源插頭。
- 各部位的小螺釘、螺栓、螺帽有無鬆動？
- 床板等有無發出異常聲響？
- 是否正常裝配電動馬達、遙控器電線？
- 電線類有無損傷？
- 有無發生誤作動、異音？

關於床墊

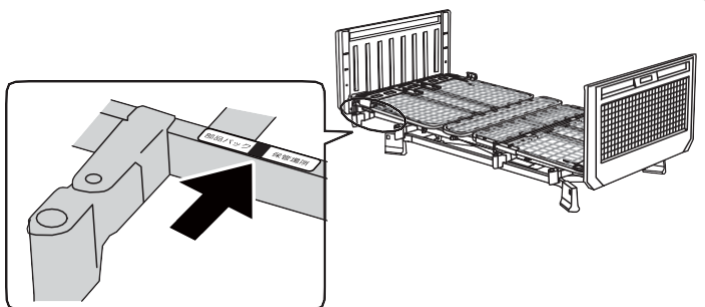
○為了使用乾淨的床墊。

- 請定期透氣和換氣。
 - 請定期晾曬。
 - 請定期用吸塵器吸除整個床墊的塵垢和灰塵。
- ※採用「晾曬」→「用吸塵器吸除整個床墊」→「晾曬」方式，效果更佳。



關於零件包的安裝位置

○組裝後，將零件包安裝於床體時，請安裝於頭部框架的右圖位置。

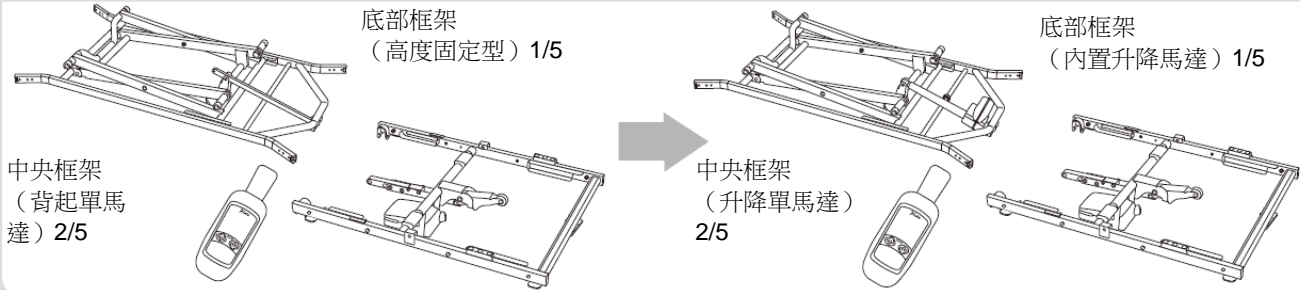


從背起單馬達到升降單馬達

從背起單馬達 (P113-1系列)
變更為升降單馬達 (P113-4系列)

需更換配件：
◆底部框架 (內置升降馬達) 1/5
◆中央框架 (升降單馬達) 2/5

- ①請參照「組裝方式」解說頁，按相反程序拆卸底部框架 (高度固定型) 1/5、中央框架 (背起單馬達) 2/5。
- ②請參照「組裝方式」解說頁，安裝底部框架 (內置升降馬達) 1/5、中央框架 (升降單馬達) 2/5以進行組裝。

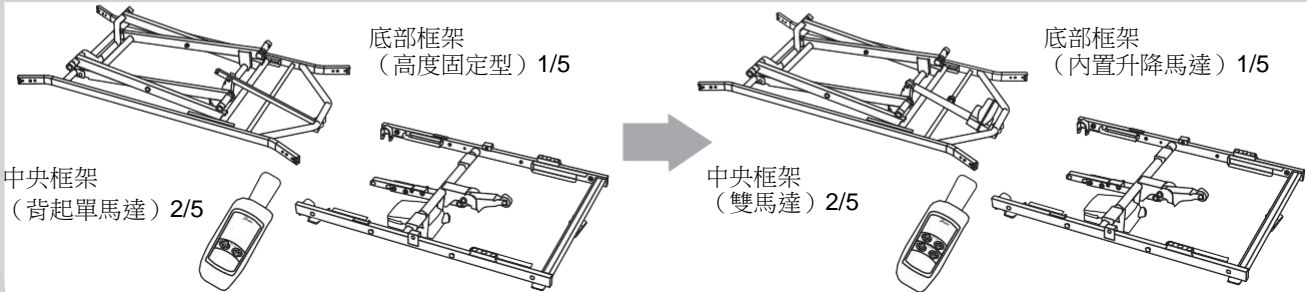


從背起單馬達到雙馬達

從背起單馬達 (P113-1系列)
變更為雙馬達 (P113-2系列)

需更換配件：
◆底部框架 (內置升降馬達) 1/5
◆中央框架 (雙馬達) 2/5

- ①請參照「組裝方式」解說頁，按相反程序拆卸底部框架 (高度固定型) 1/5、中央框架 (背起單馬達) 2/5。
- ②請參照「組裝方式」解說頁，安裝底部框架 (內置升降馬達) 1/5、中央框架 (雙馬達) 2/5以進行組裝。

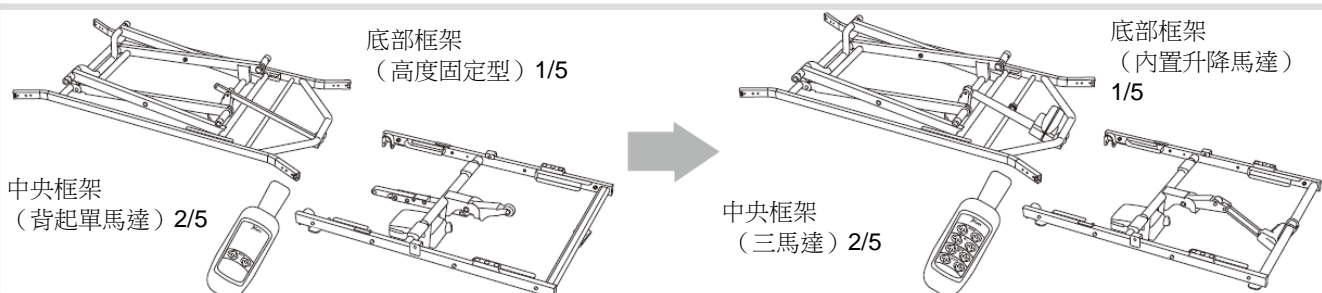


從背起單馬達到三馬達

從背起單馬達 (P113-1系列)
變更為三馬達 (P113-3系列)

需更換配件：
◆底部框架 (內置升降馬達) 1/5
◆中央框架 (三馬達) 2/5

- ①請參照「組裝方式」解說頁，按相反程序拆卸底部框架 (高度固定型) 1/5、中央框架 (背起單馬達) 2/5。
- ②請參照「組裝方式」解說頁，安裝底部框架 (內置升降馬達) 1/5、中央框架 (三馬達) 2/5以進行組裝。

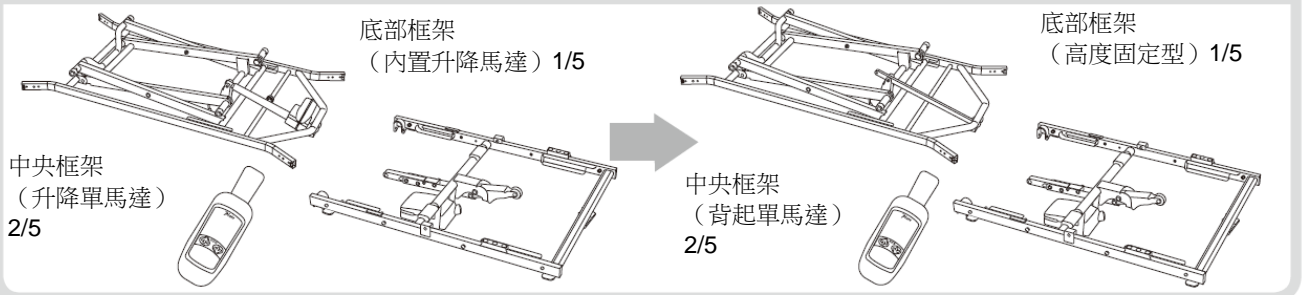


從升降單馬達到背起單馬達

從升降單馬達 (P113-4系列)
變更為背起單馬達 (P113-1系列)

需更換配件：
◆底部框架 (高度固定型) 1/5
◆中央框架 (背起單馬達) 2/5

- ①請參照「組裝方式」解說頁，按相反程序拆卸底部框架 (內置升降馬達) 1/5、中央框架 (升降單馬達) 2/5。
- ②請參照「組裝方式」解說頁，安裝底部框架 (高度固定型) 1/5、中央框架 (背起單馬達) 2/5以進行組裝。

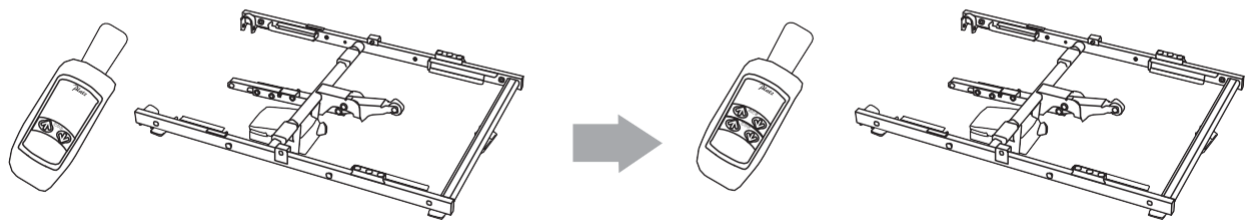


從升降單馬達到雙馬達

從升降單馬達 (P113-1系列)
變更為雙馬達 (P113-2系列)

需更換配件：
◆中央框架 (雙馬達) 2/5

- ①請參照「組裝方式」解說頁，按相反程序卸除中央框架 (升降單馬達) 2/5。
- ②請參照「組裝方式」解說頁，安裝中央框架 (雙馬達) 2/5以進行組裝。



中央框架 (升降單馬達) 2/5

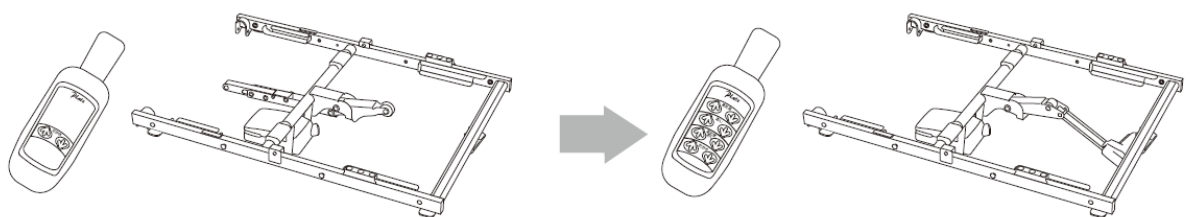
中央框架 (雙馬達) 2/5

從升降單馬達到三馬達

從升降單馬達 (P113-1系列)
變更為雙馬達 (P113-2系列)

需更換配件：
◆中央框架 (三馬達) 2/5

- ①請參照「組裝方式」解說頁，按相反程序卸除中央框架 (升降單馬達) 2/5。
- ②請參照「組裝方式」解說頁，安裝中央框架 (三馬達) 2/5以進行組裝。



中央框架 (升降單馬達) 2/5

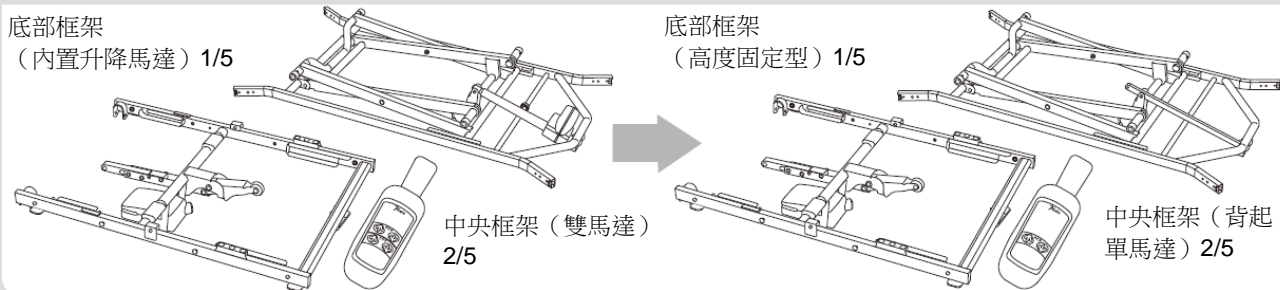
中央框架 (三馬達) 2/5

從雙馬達到背起單馬達

從雙馬達 (P113-2系列)
變更為背起單馬達 (P113-1系列)

需更換配件：
◆底部框架 (高度固定型) 1/5
◆中央框架 (背起單馬達) 2/5

- ①請參照「組裝方式」解說頁，按相反程序拆卸底部框架 (內置升降馬達) 1/5、中央框架 (雙馬達) 2/5。
- ②請參照「組裝方式」解說頁，安裝底部框架 (高度固定型) 1/5、中央框架 (背起單馬達) 2/5以進行組裝。



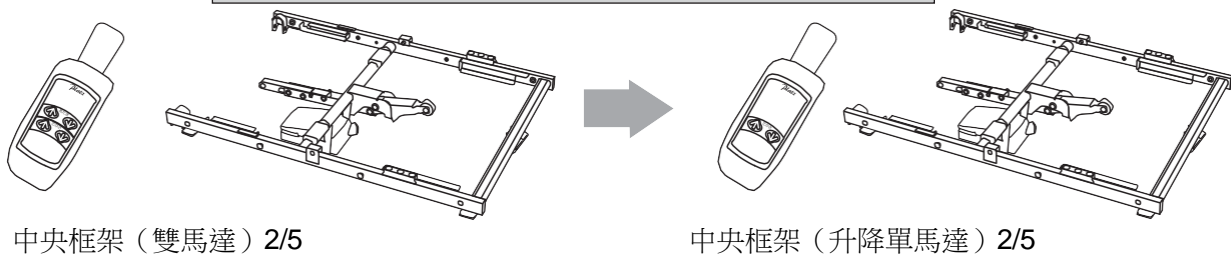
從雙馬達到升降單馬達

從雙馬達 (P113-2系列)
變更為升降單馬達 (P113-4系列)

需更換配件：
◆中央框架 (升降單馬達) 2/5

- ①請參照「組裝方式」解說頁，按相反程序拆卸中央框架 (雙馬達) 2/5。
- ②請參照「組裝方式」解說頁，安裝中央框架 (升降單馬達) 2/5以進行組裝。

※另備有變更改用 (升降單馬達) 遙控器。



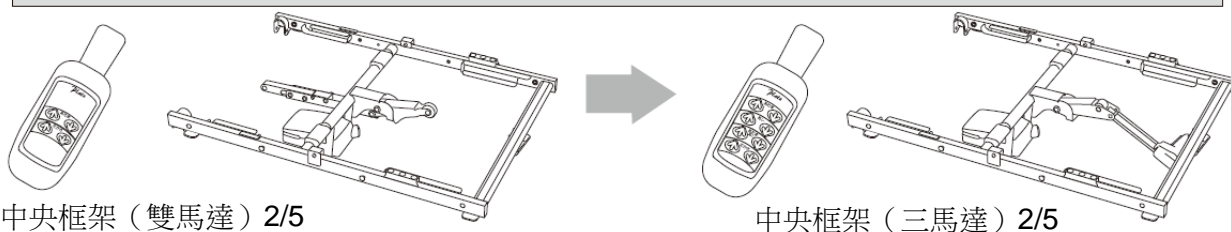
從雙馬達到三馬達

從馬達 (P113-2系列)
變更為馬達 (P113-3系列)

需更換配件：
◆中央框架 (三馬達) 2/5

- ①請參照「組裝方式」解說頁，按相反程序拆卸中央框架 (雙馬達) 2/5。
- ②請參照「組裝方式」解說頁，安裝中央框架 (三馬達) 2/5以進行組裝。

※另備有從雙馬達變更為三馬達的轉換套件。轉換套件的更換方法，請參閱轉換套件說明書。

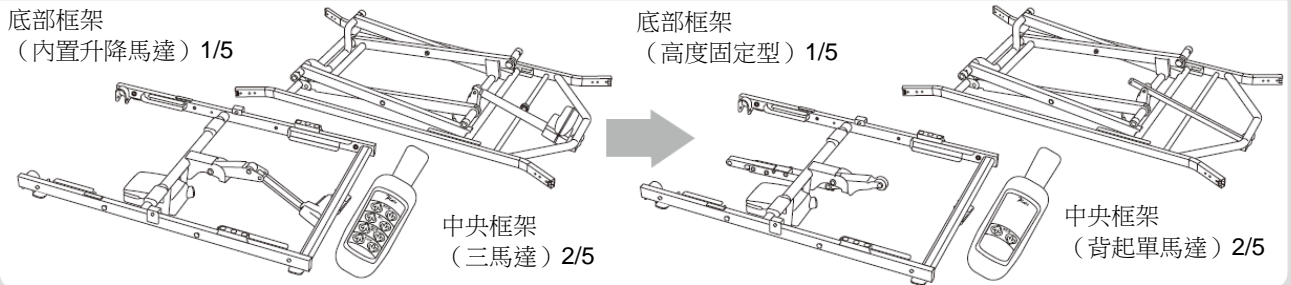


從三馬達到背起單馬達

從三馬達 (P113-3系列)
變更為背起單馬達 (P113-1系列)

需更換配件：
◆底部框架 (高度固定型) 1/5
◆中央框架 (背起單馬達) 2/5

- ①請參照「組裝方式」解說頁，按相反程序拆卸底部框架 (內置升降馬達) 1/5、中央框架 (三馬達) 2/5。
- ②請參照「組裝方式」解說頁，安裝底部框架 (高度固定型) 1/5、中央框架 (背起單馬達) 2/5以進行組裝。

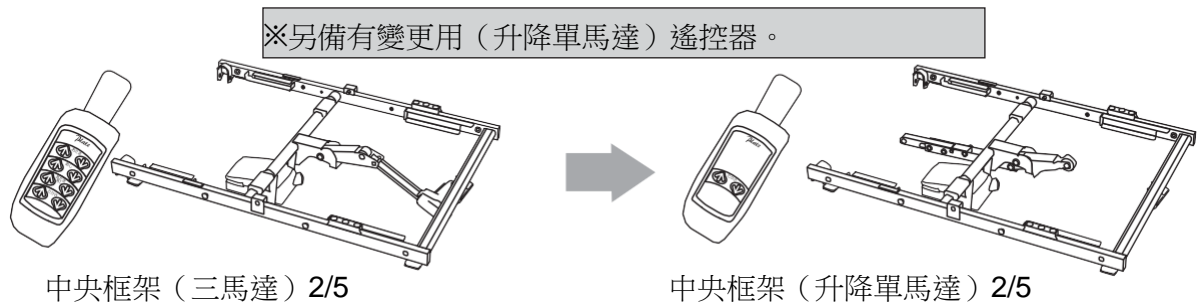


從三馬達到升降單馬達

從三馬達 (P113-3系列)
變更為升降單馬達 (P113-4系列)

需更換配件：
◆中央框架 (升降單馬達) 2/5

- ①請參照「組裝方式」解說頁，按相反程序拆卸中央框架 (三馬達) 2/5。
- ②請參照「組裝方式」解說頁，安裝中央框架 (升降單馬達) 2/5以進行組裝。



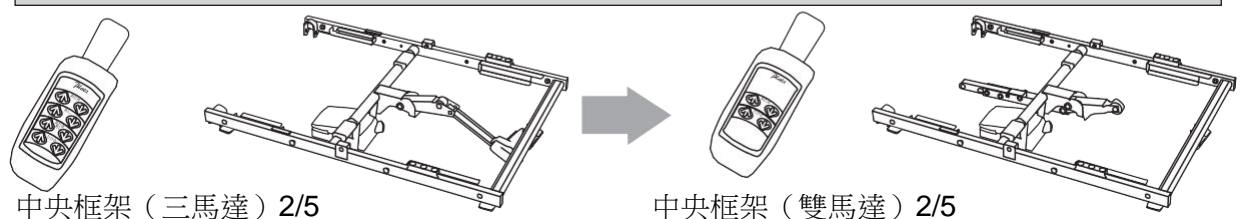
從三馬達到雙馬達

從三馬達 (P113-3系列)
變更為雙馬達 (P113-2系列)

需更換配件：
◆中央框架 (雙馬達) 2/5

- ①請參照「組裝方式」解說頁，按相反程序拆卸中央框架 (三馬達) 2/5。
- ②請參照「組裝方式」解說頁，安裝中央框架 (雙馬達) 2/5以進行組裝。

※另備有三馬達變更為雙馬達的轉換套件。轉換套件的更換方法，請參閱轉換套件說明書



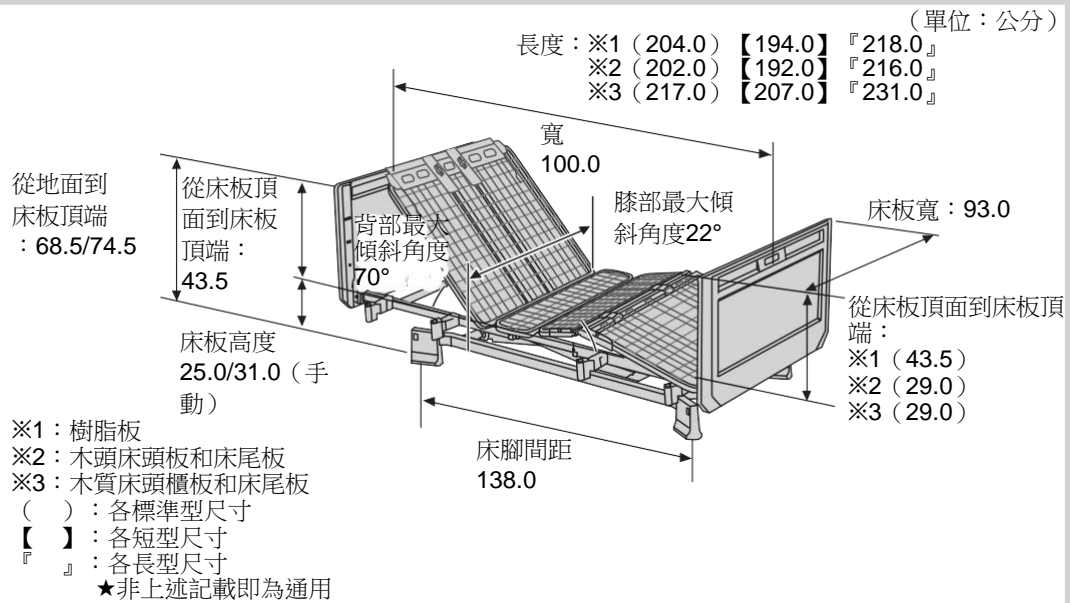
P113-11系列

型式

商品名稱

背起單馬達床<90公分寬>

床體尺寸



商品重量

(1/5)：底部框架	： 22.0 公斤	商品重量合計 P113-11AC：84.0 公斤 P113-11BA：86.0 公斤 P113-11BB：90.0 公斤
(2/5)：中央框架	： 9.5 公斤	
(3/5)：頭部框架和腳部框架	： 19.5 公斤	
(4/5)：床板套組	： 21.0 公斤	
(5/5)：樹脂板套組	： 12.0 公斤	
(5/5)：木板套組 (平面型)	： 14.0 公斤	
(5/5)：木板套組 (附床頭櫃型)	： 12.0 公斤	
2包裝※床頭板和床尾板為另行包裝。	： 6.0 公斤	

包裝尺寸
包裝重量

(1/5)：底部框架	： 156.0 公分×88.0 公分×23.0 公分	： 26.5 公斤
(2/5)：中央框架	： 102.5 公分×75.5 公分×18.0 公分	： 11.5 公斤
(3/5)：頭部框架和腳部框架	： 93.5 公分×101.5 公分×26.0 公分	： 24.5 公斤
(4/5)：床板套組	： 98.0 公分×97.0 公分×18.0 公分	： 25.0 公斤
(5/5)：樹脂板套組	： 94.0 公分×55.5 公分×10.5 公分	： 13.0 公斤
(5/5)：木板套組 (平面型)	： 100.0 公分×61.0 公分×10.5 公分	： 15.0 公斤
(5/5)：木板套組 (附床頭櫃型)	： 100.0 公分×61.0 公分×22.5 公分	： 13.5 公斤
2包裝※床頭板和床尾板為另行包裝。	： 100.0 公分×46.5 公分×7.5 公分	： 7.0 公斤

材質

- 本體組件：鋼、ABS樹脂
- 木板：MDF、烯烴類板材
- 樹脂板：PE

電動功能

無段自由式 背起 (背膝連動/單獨背起)、
背起角度 (0°~70°)、腿起角度 (0°~22°)

其他特點

- 床板為透氣性優異的鋼網結構
- 床邊護欄插銷孔支架皆為收納式

噪音測試結果

50dB (A)

電壓規格

110V (50/60Hz)

額定耗電量

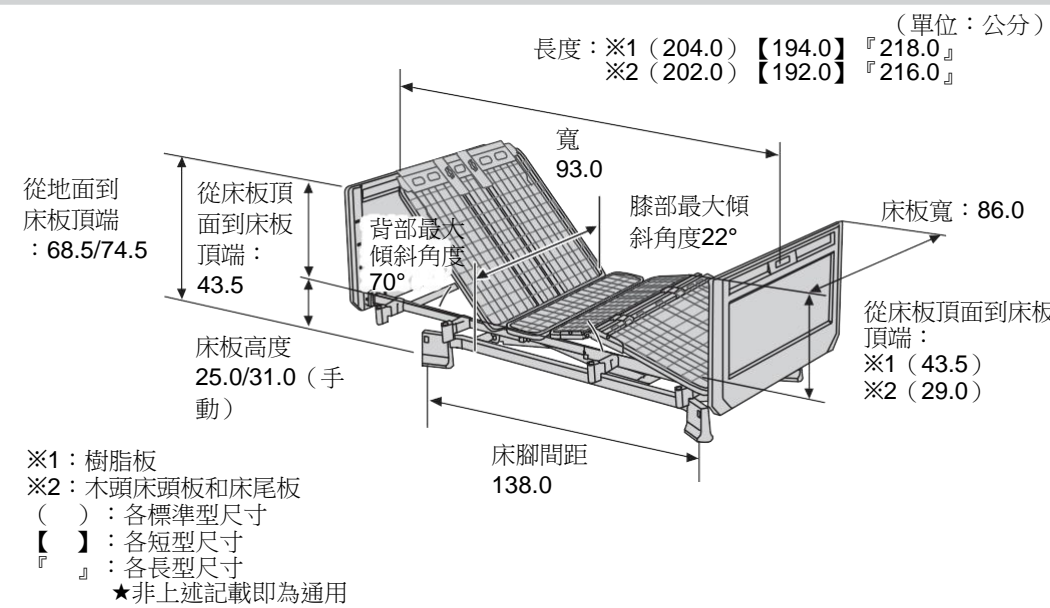
100W

使用者體重上限

138公斤/安全運作載重174公斤 (1700N)

原產國

越南

型式	P113-12系列	
商品名稱	背起單馬達床<83公分寬>	
床體尺寸	<p>(單位：公分)</p>  <p>長度：※1 (204.0) 【194.0】 『218.0』 ※2 (202.0) 【192.0】 『216.0』</p> <p>寬：93.0</p> <p>床板寬：86.0</p> <p>從地面到床板頂端：68.5/74.5</p> <p>從床板頂面到床板頂端：43.5</p> <p>床板高度：25.0/31.0 (手動)</p> <p>背部最大傾斜角度：70°</p> <p>膝部最大傾斜角度：22°</p> <p>從床板頂面到床板頂端：※1 (43.5) ※2 (29.0)</p> <p>床腳間距：138.0</p> <p>※1：樹脂板 ※2：木頭床頭板和床尾板 ()：各標準型尺寸 【 】：各短型尺寸 『 』：各長型尺寸 ★非上述記載即為通用</p>	
商品重量	<p>(1/5)：底部框架：22.0 公斤</p> <p>(2/5)：中央框架：9.5 公斤</p> <p>(3/5)：頭部框架和腳部框架：18.0 公斤</p> <p>(4/5)：床板套組：20.5 公斤</p> <p>(5/5)：樹脂板套組：11.5 公斤</p> <p>(5/5)：木板套組 (平面型)：13.0 公斤</p>	<p>商品重量合計</p> <p>P113-12CC：81.5 公斤</p> <p>P113-12DA：83.0 公斤</p>
包裝尺寸 包裝重量	<p>(1/5)：底部框架：156.0 公分×88.0 公分×23.0 公分：26.5 公斤</p> <p>(2/5)：中央框架：102.5 公分×75.5 公分×18.0 公分：11.5 公斤</p> <p>(3/5)：頭部框架和腳部框架：99.5 公分×101.5 公分×26.0 公分：23.0 公斤</p> <p>(4/5)：床板套組：91.0 公分×97.0 公分×18.0 公分：24.5 公斤</p> <p>(5/5)：樹脂板套組：87.0 公分×55.5 公分×10.5 公分：12.5 公斤</p> <p>(5/5)：木板套組 (平面型)：93.0 公分×61.0 公分×10.5 公分：14.0 公斤</p>	
材質	<p>• 本體組件：鋼、ABS樹脂</p> <p>• 木板：MDF、烯烴類板材</p> <p>• 樹脂板：PE</p>	
電動功能	<p>無段自由式 背起 (背膝連動/單獨背起)、背起角度 (0°~70°)、腿起角度 (0°~22°)</p>	
其他特點	<p>• 床板為透氣性優異的鋼網結構</p> <p>• 床邊護欄插銷孔支架皆為收納式</p>	
噪音測試結果	50dB (A)	
電壓規格	110V (50/60Hz)	
額定耗電量	100W	
使用者體重上限	138公斤/安全運作載重174公斤 (1700N)	
原產國	越南	

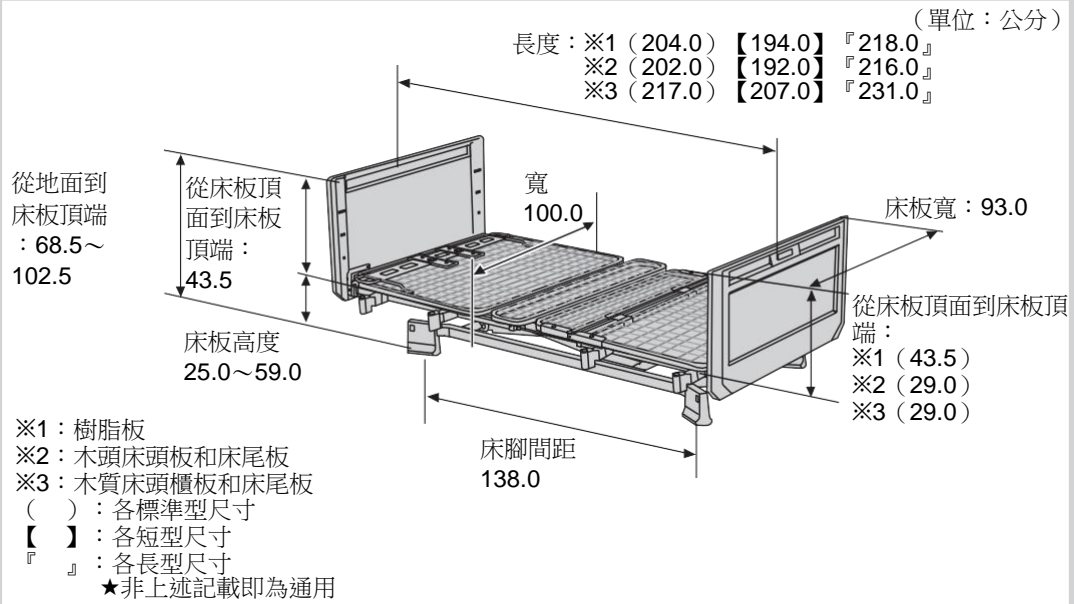
P113-41系列

型式

商品名稱

升降單馬達床<90公分寬>

床體尺寸



商品重量

(1/5)：底部框架	： 23.5 公斤	商品重量合計 P113-41AC：85.5 公斤 P113-41BA：87.5 公斤 P113-41BB：91.5 公斤
(2/5)：中央框架	： 9.5 公斤	
(3/5)：頭部框架和腳部框架	： 19.5 公斤	
(4/5)：床板套組	： 21.0 公斤	
(5/5)：樹脂板套組	： 12.0 公斤	
(5/5)：木板套組 (平面型)	： 14.0 公斤	
(5/5)：木板套組 (附床頭櫃型)	： 12.0 公斤	
2包裝※床頭板和床尾板為另行包裝。	： 6.0 公斤	

包裝尺寸
包裝重量

(1/5)：底部框架	： 156.0 公分×88.0 公分×23.0 公分	： 28.0 公斤
(2/5)：中央框架	： 102.5 公分×75.5 公分×18.0 公分	： 11.5 公斤
(3/5)：頭部框架和腳部框架	： 93.5 公分×101.5 公分×26.0 公分	： 24.5 公斤
(4/5)：床板套組	： 98.0 公分×97.0 公分×18.0 公分	： 25.0 公斤
(5/5)：樹脂板套組	： 94.0 公分×55.5 公分×10.5 公分	： 13.0 公斤
(5/5)：木板套組 (平面型)	： 100.0 公分×61.0 公分×10.5 公分	： 15.0 公斤
(5/5)：木板套組 (附床頭櫃型)	： 100.0 公分×61.0 公分×22.5 公分	： 13.5 公斤
2包裝※床頭板和床尾板為另行包裝。	： 100.0 公分×46.5 公分×7.5 公分	： 7.0 公斤

材質

- 本體組件：鋼、ABS樹脂
- 木板：MDF、烯烴類板材
- 樹脂板：PE

電動功能

無段自由式 升降 (地面高度25~59公分)

其他特點

- 床板為透氣性優異的鋼網結構
- 床邊護欄插銷孔支架皆為收納式

噪音測試結果

50dB (A)

電壓規格

110V (50/60Hz)

額定耗電量

150W

使用者體重上限

138公斤/安全運作載重174公斤 (1700N)

原產國

越南

升降單馬達床
~90公分寬~

關於規格

型式	P113-42系列	
商品名稱	升降單馬達床<83公分寬>	
床體尺寸	<p>(單位：公分)</p> <p>長度：※1 (204.0) 【194.0】 『218.0』 ※2 (202.0) 【192.0】 『216.0』</p> <p>從地面到床板頂端：68.5~102.5 從床板頂面到床板頂端：43.5 床板高度：25.0~59.0 寬：93.0 床板寬：86.0 從床板頂面到床板頂端：※1 (43.5) ※2 (29.0) 床腳間距：138.0</p> <p>※1：樹脂板 ※2：木頭床頭板和床尾板 ()：各標準型尺寸 【 】：各短型尺寸 『 』：各長型尺寸 ★非上述記載即為通用</p>	
商品重量	(1/5)：底部框架：23.5 公斤 (2/5)：中央框架：9.5 公斤 (3/5)：頭部框架和腳部框架：18.0 公斤 (4/5)：床板套組：20.5 公斤 (5/5)：樹脂板套組：11.5 公斤 (5/5)：木板套組（平面型）：13.0 公斤	商品重量合計 P113-42CC：83.0 公斤 P113-42DA：84.5 公斤
包裝尺寸 包裝重量	(1/5)：底部框架：156.0 公分×88.0 公分×23.0 公分：28.0 公斤 (2/5)：中央框架：102.5 公分×75.5 公分×18.0 公分：11.5 公斤 (3/5)：頭部框架和腳部框架：99.5 公分×101.5 公分×26.0 公分：23.0 公斤 (4/5)：床板套組：91.0 公分×97.0 公分×18.0 公分：24.5 公斤 (5/5)：樹脂板套組：87.0 公分×55.5 公分×10.5 公分：12.5 公斤 (5/5)：木板套組（平面型）：93.0 公分×61.0 公分×10.5 公分：14.0 公斤	
材質	• 本體組件：鋼、ABS樹脂 • 木板：MDF、烯烴類板材 • 樹脂板：PE	
電動功能	無段自由式 升降（地面高度25~59公分）	
其他特點	• 床板為透氣性優異的鋼網結構 • 床邊護欄插銷孔支架皆為收納式	
噪音測試結果	50dB (A)	
電壓規格	110V (50/60Hz)	
額定耗電量	150W	
使用者體重上限	138公斤/安全運作載重174公斤（1700N）	
原產國	越南	

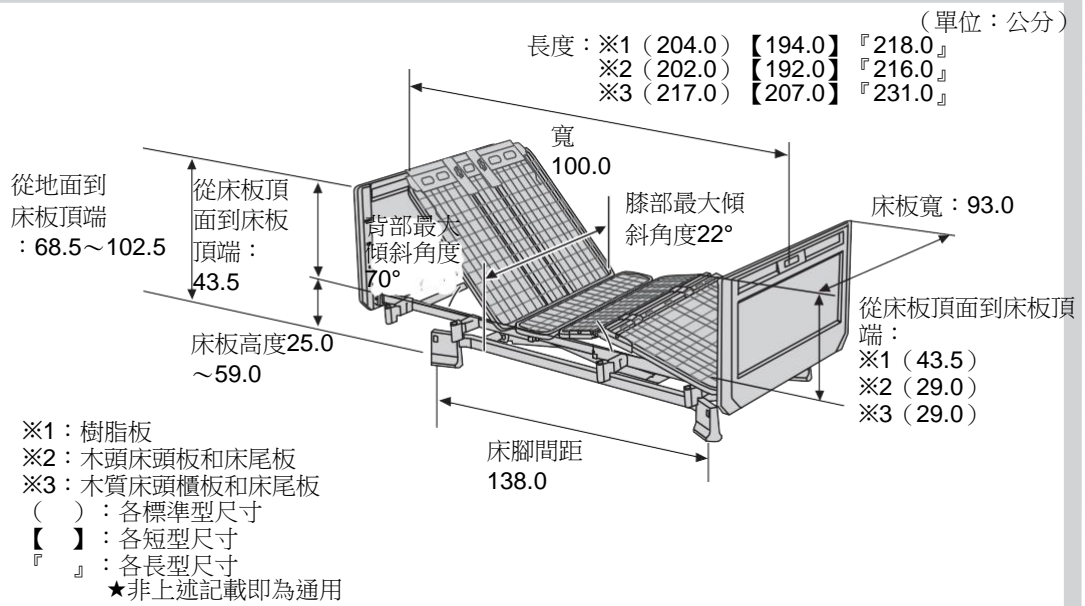
型式

P113-21系列

商品名稱

雙馬達床<90公分寬>

床體尺寸



商品重量

(1/5)：底部框架	： 23.5 公斤	
(2/5)：中央框架	： 9.5 公斤	商品重量合計
(3/5)：頭部框架和腳部框架	： 19.5 公斤	P113-21AC：85.5 公斤
(4/5)：床板套組	： 21.0 公斤	P113-21BA：87.5 公斤
(5/5)：樹脂板套組	： 12.0 公斤	P113-21BB：91.5 公斤
(5/5)：木板套組(平面型)	： 14.0 公斤	
(5/5)：木板套組(附床頭櫃型)	： 12.0 公斤	
2包裝※床頭板和床尾板為另行包裝。	： 6.0 公斤	

包裝尺寸
包裝重量

(1/5)：底部框架	： 156.0 公分×88.0 公分×23.0 公分	： 28.0 公斤
(2/5)：中央框架	： 102.5 公分×75.5 公分×18.0 公分	： 11.5 公斤
(3/5)：頭部框架和腳部框架	： 93.5 公分×101.5 公分×26.0 公分	： 24.5 公斤
(4/5)：床板套組	： 98.0 公分×97.0 公分×18.0 公分	： 25.0 公斤
(5/5)：樹脂板套組	： 94.0 公分×55.5 公分×10.5 公分	： 13.0 公斤
(5/5)：木板套組(平面型)	： 100.0 公分×61.0 公分×10.5 公分	： 15.0 公斤
(5/5)：木板套組(附床頭櫃型)	： 100.0 公分×61.0 公分×22.5 公分	： 13.5 公斤
2包裝※床頭板和床尾板為另行包	： 100.0 公分×46.5 公分×7.5 公分	： 7.0 公斤

材質

裝 本體組件：鋼、ABS樹脂
 • 木板：MDF、烯烴類板材 • 樹脂板：PE

電動功能

無段自由式 背起角度(0°~70°)、腿起角度(0°~22°)
 升降(地面高度25~59公分)

其他特點

- 床板為透氣性優異的鋼網結構
- 床邊護欄插銷孔支架皆為收納式

噪音測試結果

50dB (A)

電壓規格

110V (50/60Hz)

額定耗電量

150W

使用者體重上限

138公斤/安全運作載重174公斤(1700N)

原產國

越南

雙馬達床
90公分寬

關於規格

型式	P113-22系列	
商品名稱	雙馬達床<83公分寬>	
床體尺寸	<p>(單位：公分)</p> <p>長度：※1 (204.0) 【194.0】 『218.0』 ※2 (202.0) 【192.0】 『216.0』</p> <p>寬 93.0</p> <p>從地面到床板頂端：68.5~102.5</p> <p>從床板頂面到床板頂端：43.5</p> <p>床板高度 25.0~59.0</p> <p>背部最大傾斜角度 70°</p> <p>膝部最大傾斜角度 22°</p> <p>床板寬：86.0</p> <p>從床板頂面到床板頂端：※1 (43.5) ※2 (29.0)</p> <p>床腳間距 138.0</p> <p>※1：樹脂板 ※2：木頭床頭板和床尾板 ()：各標準型尺寸 【 】：各短型尺寸 『 』：各長型尺寸 ★非上述記載即為通用</p>	
商品重量	(1/5)：底部框架：23.5 公斤 (2/5)：中央框架：9.5 公斤 (3/5)：頭部框架和腳部框架：18.0 公斤 (4/5)：床板套組：20.5 公斤 (5/5)：樹脂板套組：11.5 公斤 (5/5)：木板套組 (平面型)：13.0 公斤	
包裝尺寸 包裝重量	(1/5)：底部框架：156.0 公分×88.0 公分×23.0 公分：28.0 公斤 (2/5)：中央框架：102.5 公分×75.5 公分×18.0 公分：11.5 公斤 (3/5)：頭部框架和腳部框架：99.5 公分×101.5 公分×26.0 公分：23.0 公斤 (4/5)：床板套組：91.0 公分×97.0 公分×18.0 公分：24.5 公斤 (5/5)：樹脂板套組：87.0 公分×55.5 公分×10.5 公分：12.5 公斤 (5/5)：木板套組 (平面型)：93.0 公分×61.0 公分×10.5 公分：14.0 公斤	
材質	• 本體組件：鋼、ABS樹脂 • 木板：MDF、烯烴類板材 • 樹脂板：PE	
電動功能	無段自由式 背起角度 (0°~70°)、腿起角度 (0°~22°) 升降 (地面高度25~59公分)	
其他特點	• 床板為透氣性優異的鋼網結構 • 床邊護欄插銷孔支架皆為收納式	
噪音測試結果	50dB (A)	
電壓規格	110V (50/60Hz)	
額定耗電量	150W	
使用者體重上限	138公斤/安全運作載重174公斤 (1700N)	
原產國	越南	

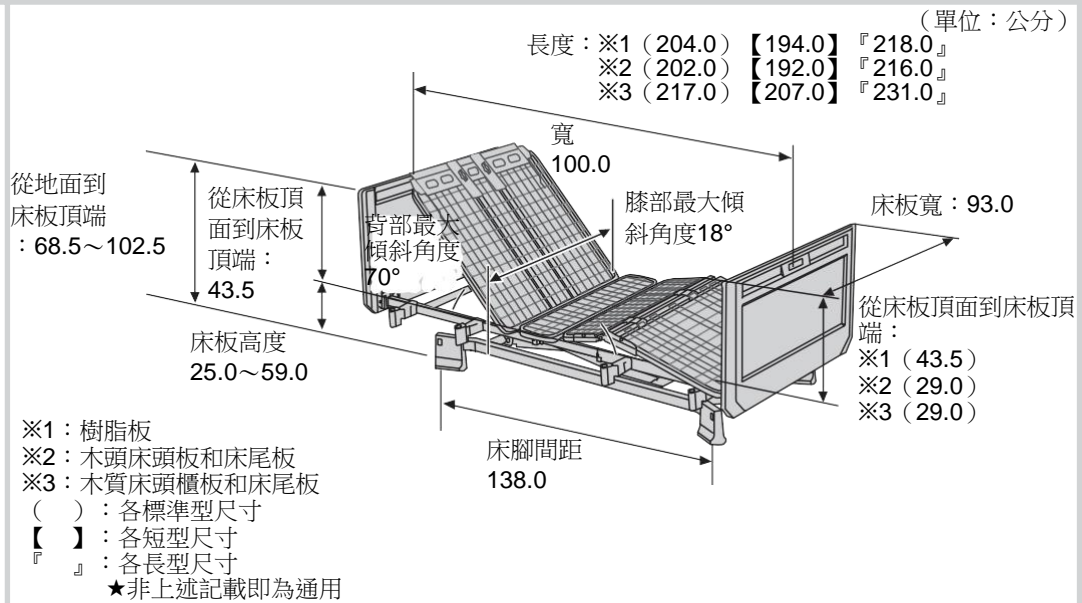
P113-31系列

型式

商品名稱

三馬達床<90公分寬>

床體尺寸



商品重量

(1/5)：底部框架	： 23.5 公斤	
(2/5)：中央框架	： 10.5 公斤	商品重量合計
(3/5)：頭部框架和腳部框架	： 19.5 公斤	P113-31AC：86.5 公斤
(4/5)：床板套組	： 21.0 公斤	P113-31BA：88.5 公斤
(5/5)：樹脂板套組	： 12.0 公斤	P113-31BB：98.5 公斤
(5/5)：木板套組（平面型）	： 14.0 公斤	
(5/5)：木板套組（附床頭櫃型）	： 12.0 公斤	
2包裝※床頭板和床尾板為另行包裝。	： 6.0 公斤	

包裝尺寸
包裝重量

(1/5)：底部框架	： 156.0 公分×88.0 公分×23.0 公分	： 28.0 公斤
(2/5)：中央框架	： 102.5 公分×75.5 公分×18.0 公分	： 12.5 公斤
(3/5)：頭部框架和腳部框架	： 93.5 公分×101.5 公分×26.0 公分	： 24.5 公斤
(4/5)：床板套組	： 98.0 公分×97.0 公分×18.0 公分	： 25.0 公斤
(5/5)：樹脂板套組	： 94.0 公分×55.5 公分×10.5 公分	： 13.0 公斤
(5/5)：木板套組（平面型）	： 100.0 公分×61.0 公分×10.5 公分	： 15.0 公斤
(5/5)：木板套組（附床頭櫃型）	： 100.0 公分×61.0 公分×22.5 公分	： 13.5 公斤
2包裝※床頭板和床尾板為另行包裝。	： 100.0 公分×46.5 公分×7.5 公分	： 7.0 公斤

材質

- 本體組件：鋼、ABS樹脂
- 木板：MDF、烯烴類板材
- 樹脂板：PE

電動功能

無段自由式 背起角度（0°~70°）、腿起角度（0°~18°）
升降（地面高度25~59公分）

其他特點

- 床板為透氣性優異的鋼網結構
- 床邊護欄插銷孔支架皆為收納式

噪音測試結果

50dB (A)

電壓規格

110V (50/60Hz)

額定耗電量

150W

使用者體重上限

138公斤/安全運作載重174公斤（1700N）

原產國

越南

三馬達床
90公分寬

關於規格

型式	P113-32系列	
商品名稱	三馬達床<83公分寬>	
床體尺寸	<p>(單位：公分)</p> <p>長度：※1 (204.0) 【194.0】 『218.0』 ※2 (202.0) 【192.0】 『216.0』</p> <p>從地面到床板頂端：68.5~102.5 從床板頂面到床板頂端：43.5 床板高度：25.0~59.0 寬：93.0 膝部最大傾斜角度18° 背部最大傾斜角度70° 床板寬：86.0 從床板頂面到床板頂端：※1 (43.5) ※2 (29.0) 床腳間距：138.0</p> <p>※1：樹脂板 ※2：木頭床頭板和床尾板 ()：各標準型尺寸 【 】：各短型尺寸 『 』：各長型尺寸 ★非上述記載即為通用</p>	
商品重量	(1/5)：底部框架：23.5公斤 (2/5)：中央框架：10.5公斤 (3/5)：頭部框架和腳部框架：18.0公斤 (4/5)：床板套組：20.5公斤 (5/5)：樹脂板套組：11.5公斤 (5/5)：木板套組(平面型)：13.0公斤	商品重量合計 P113-32CC：84.0公斤 P113-32DA：85.5公斤
包裝尺寸 包裝重量	(1/5)：底部框架：156.0公分×88.0公分×23.0公分：28.0公斤 (2/5)：中央框架：102.5公分×75.5公分×18.0公分：12.5公斤 (3/5)：頭部框架和腳部框架：99.5公分×101.5公分×26.0公分：23.0公斤 (4/5)：床板套組：91.0公分×97.0公分×18.0公分：24.5公斤 (5/5)：樹脂板套組：87.0公分×55.5公分×10.5公分：12.5公斤 (5/5)：木板套組(平面型)：93.0公分×61.0公分×10.5公分：14.0公斤	
材質	• 本體組件：鋼、ABS樹脂 • 木板：MDF、烯烴類板材 • 樹脂板：PE	
電動功能	無段自由式 背起角度(0°~70°)、腿起角度(0°~22°) 升降(地面高度25~59公分)	
其他特點	• 床板為透氣性優異的鋼網結構 • 床邊護欄插銷孔支架皆為收納式	
噪音測試結果	50dB (A)	
電壓規格	110V (50/60Hz)	
額定耗電量	150W	
使用者體重上限	138公斤/安全運作載重174公斤(1700N)	
原產國	越南	

床邊護欄	PA505-44/PA505-75/PA505-96/PA500-FU44/BG-75J/BG-96J
自動鎖安全扶手	PF500-116/PZR-AT116J/PG02-116AT/PG03-116M
床邊扶手	PG04-75
長型支援墊片	PS02-BG (BG系列用) / PS02-PA505 (PA505系列用) PS03-AT116J (Niparo用) / PS03-PF500 (Niparo II用) / PS03-PG0203 (Niparo+、Niparo L、床邊扶手用)
床墊	適合床墊 (標準型) : PKM-9080/PKM-E80BR/PD503-A9008/PM09-A9008/PM11-9009/PM12-9009 適合床墊 (短型) : PD504-A9008S/PD503-A9008S/ PM09-A9008S/PM11-9009S/PM12-9009S 或者符合以下尺寸和重量的床墊 ◆尺寸: (標準型) : 寬88~91公分×長度190~192公分 (短型) : 寬88~91公分×長度182公分 (長型) : 寬88~91公分×長度206公分 ◆厚度: 最大厚度18公分以下 最小厚度7公分以上 ◆重量: 34公斤以下
延長床墊 (長型用)	PM08-90A、PM08-90B
跨床桌	PGT-400LM、PT01-A1
床邊桌	PZT-840
地板防刮傷地毯	PSC-1216SC 地板為容易滑動的木質地板材質時，請務必使用。以防床體滑動而受傷。
腳輪	PC03-8CK
增高墊 (固定腳類型)	PH05-45

83公分寬適用週邊設備

床邊護欄	PA505-44/PA505-75/PA505-96/PA500-FU44/BG-75J/BG-96J
自動鎖安全扶手	PF500-116/PZR-AT116J/PG02-116AT/ PG03-116M
床邊扶手	PG04-75
長型支援墊片	PS02-BG (BG系列用) / PS02-PA505 (PA505系列用) PS03-AT116J (Niparo用) / PS03-PF500 (Niparo II用) / PS03-PG0203 (Niparo+、Niparo L、床邊扶手用)
床墊	適合床墊 (標準型) : PD504-A8308/PD503-A8308/PM09-A8308/PM11-8309/PM12-8309 適合床墊 (短型) : PD504-A8308S/PD503-A8308S/PM09-A8308S/PM11-8309S/PM12-8309S 或者符合以下尺寸和重量的床墊 ◆尺寸: (標準型) : 寬83公分×長度190~192公分 (短型) : 寬83公分×長度182公分 (長型) : 寬83公分×長度206公分 ◆厚度: 最大厚度18公分以下 最小厚度7公分以上 ◆重量: 34公斤以下
延長床墊 (長型用)	PM08-83A、PM08-83B
跨床桌	PGT-400LM83、PT01-A1
床邊桌	PZT-840
地板防刮傷地毯	PSC-1216SC 地板為容易滑動的木質地板材質時，請務必使用。以防床體滑動而受傷。
腳輪	PC03-8CK
增高墊 (固定腳類型)	PH05-45

零組件組合：（90公分寬）

背起單馬達 P113-11系列	短型	標準型	長型
底部框架	PP113-ZNZ-1/5		
中央框架	PP113-1AZ-2/5		
頭部框架和腳部框架	PP113-BAZ-3/5		
床板套組	PP113-ZAZ-4/5		
樹脂板	PP113-ACZ-5/5,PP113-ACZ-5/5-EN		
木板	PP113-BAZ-5/5		
附木質床頭櫃床板	PP113-BBZ-5/5		

升降單馬達 P113-41系列	短型	標準型	長型
底部框架	PP113-ZHZ-1/5		
中央框架	PP113-4AZ-2/5		
頭部框架和腳部框架	PP113-BAZ-3/5		
床板套組	PP113-ZAZ-4/5		
樹脂板	PP113-ACZ-5/5,PP113-ACZ-5/5-EN		
木板	PP113-BAZ-5/5		
附木質床頭櫃床板	PP113-BBZ-5/5		

雙馬達 P113-21系列	短型	標準型	長型
底部框架	PP113-ZHZ-1/5		
中央框架	PP113-2AZ-2/5		
頭部框架和腳部框架	PP113-BAZ-3/5		
床板套組	PP113-ZAZ-4/5		
樹脂板	PP113-ACZ-5/5,PP113-ACZ-5/5-EN		
木板	PP113-BAZ-5/5		
附木質床頭櫃床板	PP113-BBZ-5/5		

三馬達 P113-31系列	短型	標準型	長型
底部框架	PP113-ZHZ-1/5		
中央框架	PP113-3AZ-2/5		
頭部框架和腳部框架	PP113-BAZ-3/5		
床板套組	PP113-ZAZ-4/5		
樹脂板	PP113-ACZ-5/5,PP113-ACZ-5/5-EN		
木板	PP113-BAZ-5/5		
附木質床頭櫃床板	PP113-BBZ-5/5		

90公分寬

零組件組合

零組件組合：（83公分寬）

背起單馬達 P113-12系列	短型	標準型	長型
底部框架		PP113-ZNZ-1/5	
中央框架		PP113-1AZ-2/5	
頭部框架和腳部框架		PP113-BBZ-3/5	
床板套組		PP113-ZBZ-4/5	
樹脂板		PP113-CCZ-5/5	
木板		PP113-DAZ-5/5	

升降單馬達 P113-42系列	短型	標準型	長型
底部框架		PP113-ZHZ-1/5	
中央框架		PP113-4AZ-2/5	
頭部框架和腳部框架		PP113-BBZ-3/5	
床板套組		PP113-ZBZ-4/5	
樹脂板		PP113-CCZ-5/5	
木板		PP113-DAZ-5/5	

雙馬達 P113-22系列	短型	標準型	長型
底部框架		PP113-ZHZ-1/5	
中央框架		PP113-2AZ-2/5	
頭部框架和腳部框架		PP113-BBZ-3/5	
床板套組		PP113-ZBZ-4/5	
樹脂板		PP113-CCZ-5/5	
木板		PP113-DAZ-5/5	

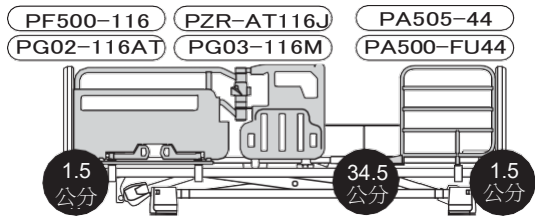
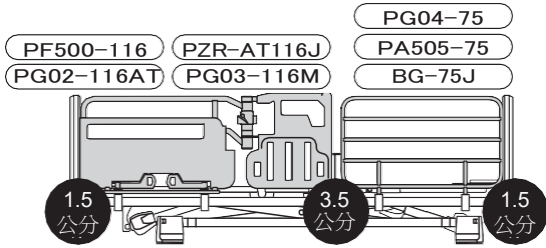
三馬達 P113-32系列	短型	標準型	長型
底部框架		PP113-ZHZ-1/5	
中央框架		PP113-3AZ-2/5	
頭部框架和腳部框架		PP113-BBZ-3/5	
床板套組		PP113-ZBZ-4/5	
樹脂板		PP113-CCZ-5/5	
木板		PP113-DAZ-5/5	

83公分寬

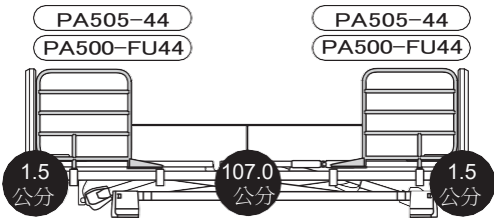
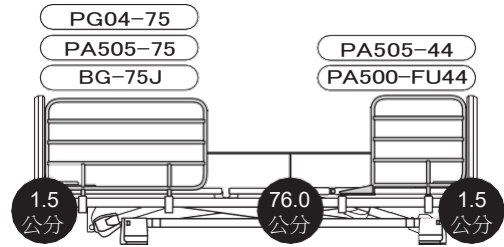
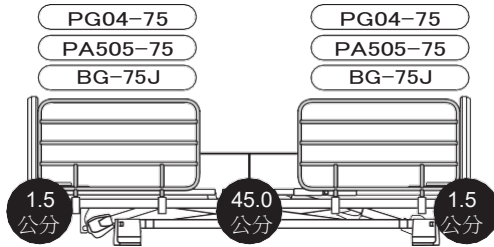
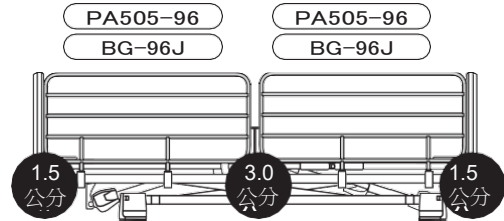
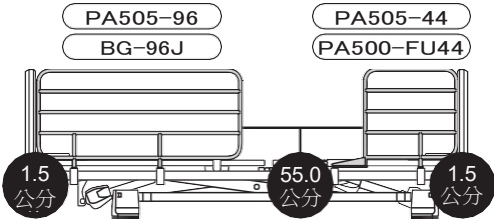
零組件組合

正確組合

組合使用自動鎖安全扶手和床邊護欄時的縫隙



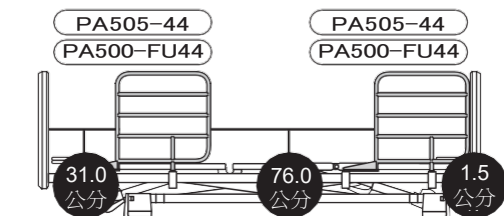
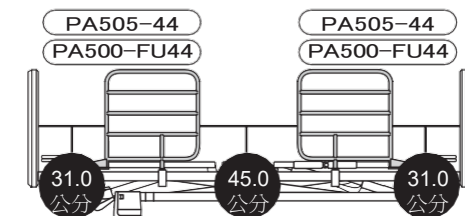
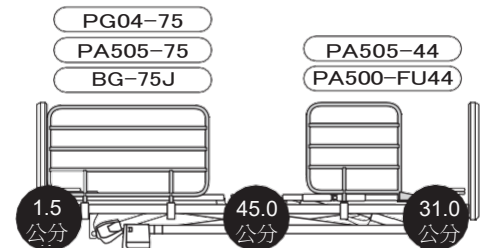
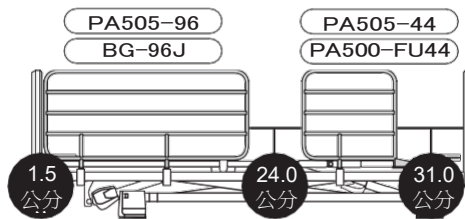
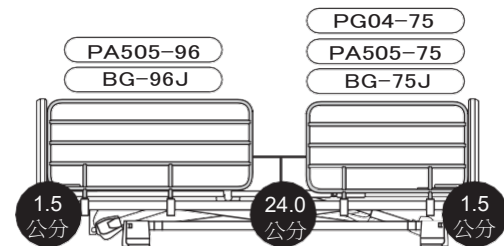
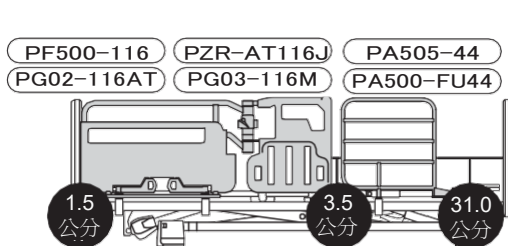
組合使用床邊護欄和床邊扶手時的縫隙



90 公分寬標準型 · 83 公分寬標準型

錯誤組合

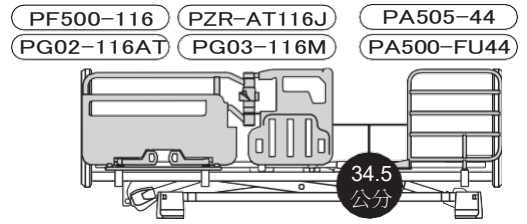
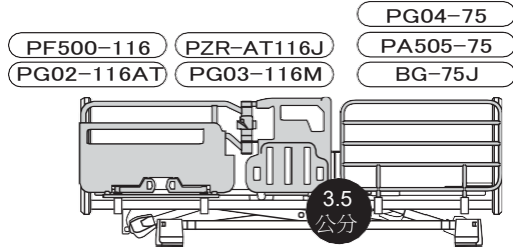
若採用以下錯誤組合，可能會產生非預期的縫隙而受傷。



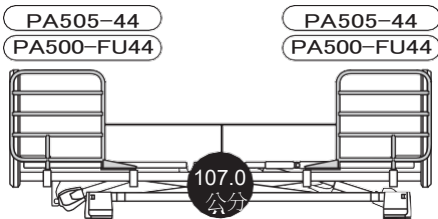
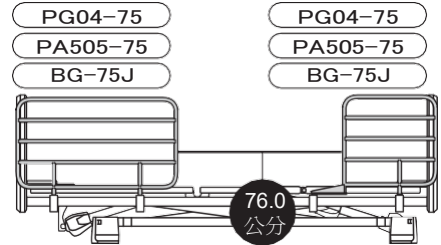
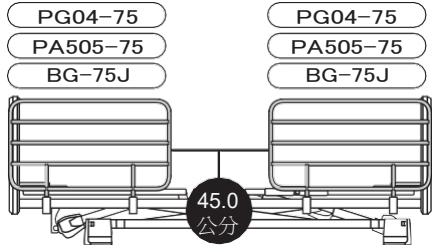
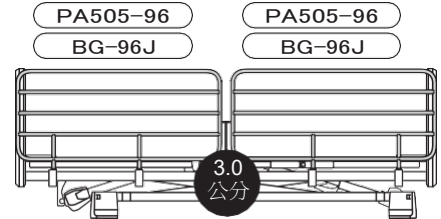
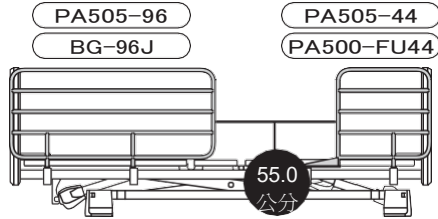
護欄類組合

正確組合

組合使用自動鎖安全扶手和床邊護欄時的縫隙

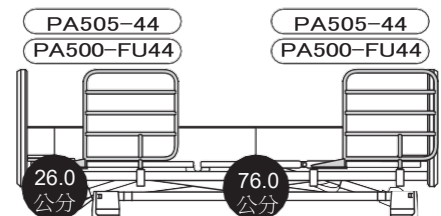
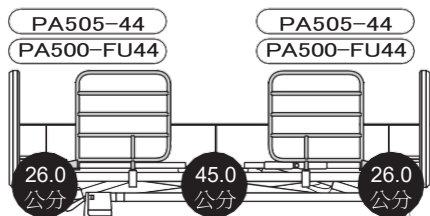
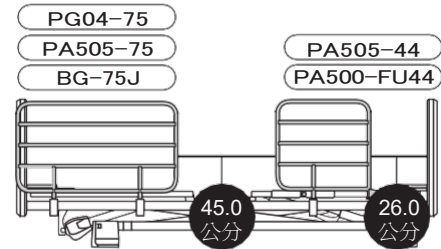
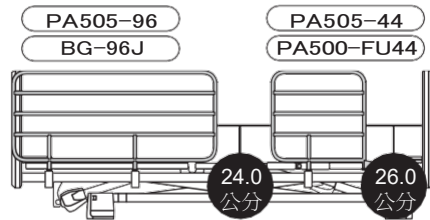
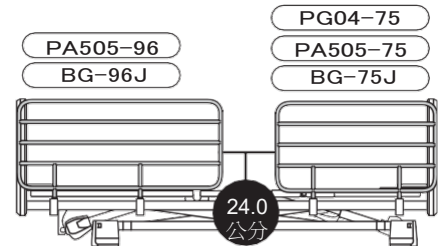
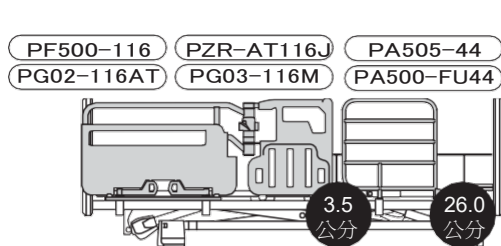


組合使用床邊護欄和床邊扶手時的縫隙



錯誤組合

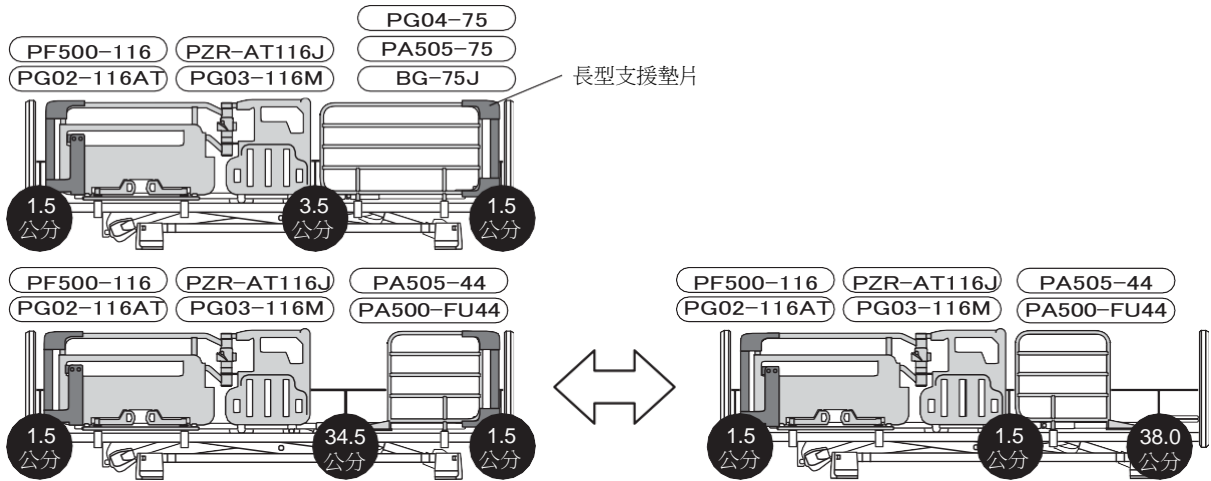
若採用以下錯誤組合，可能會產生非預期的縫隙而受傷。



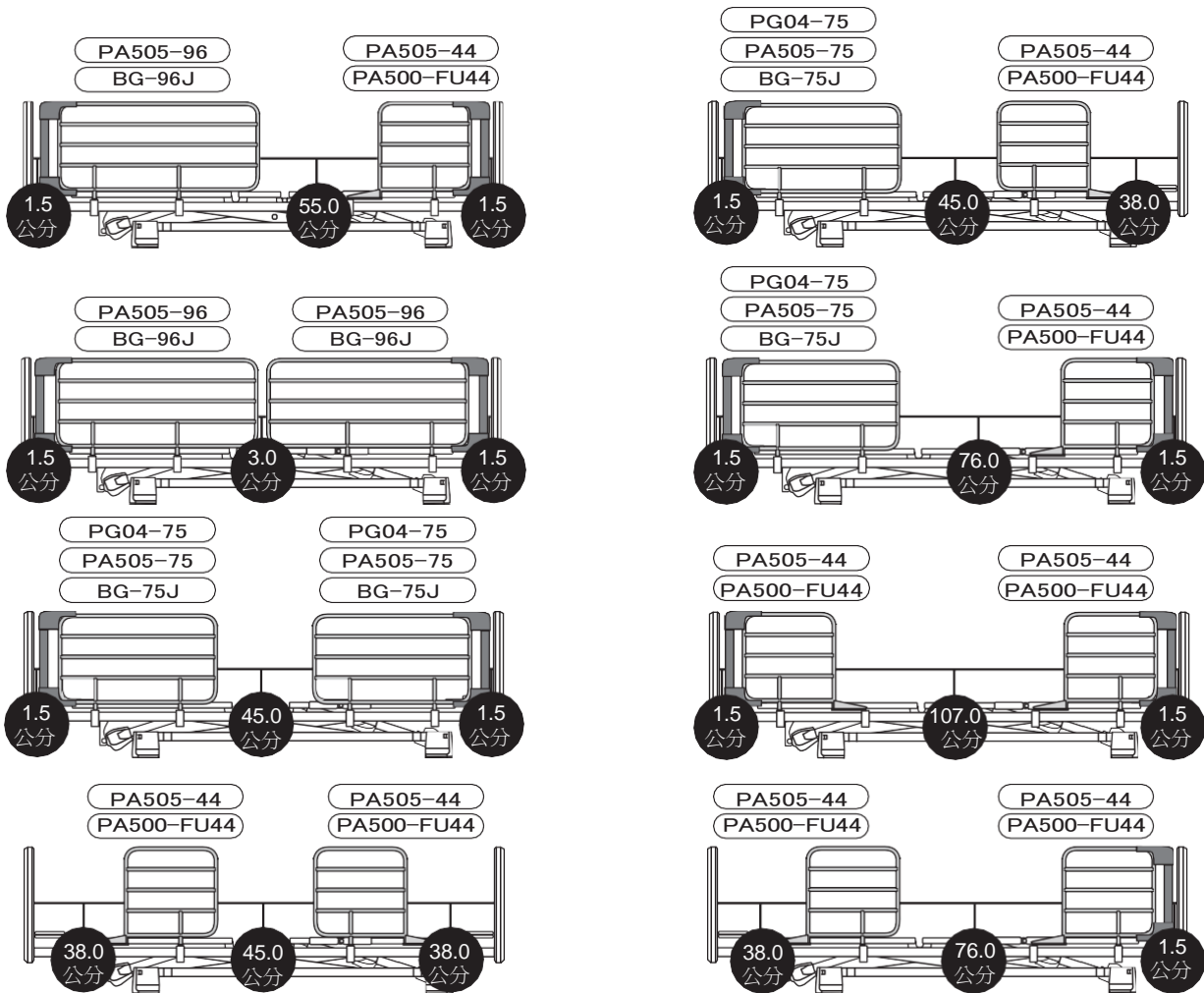
正確組合

※請安裝務必「長型支援墊片」。

組合使用自動鎖安全扶手和床邊護欄時的縫隙

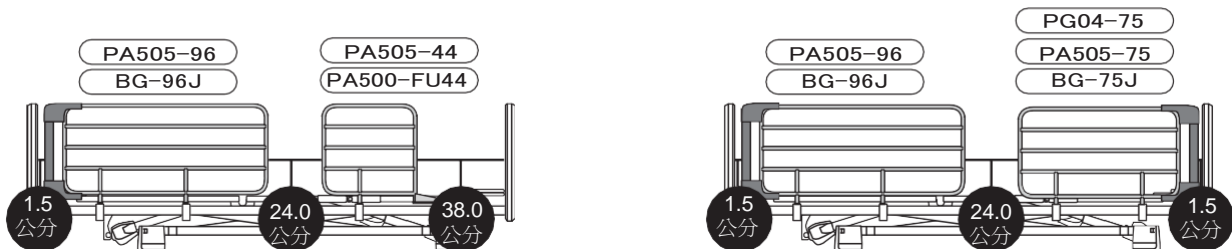


組合使用床邊護欄和床邊扶手時的縫隙



錯誤組合

若採用以下錯誤組合，可能會產生非預期的縫隙而受傷。



90公分寬長型 · 83公分寬長型

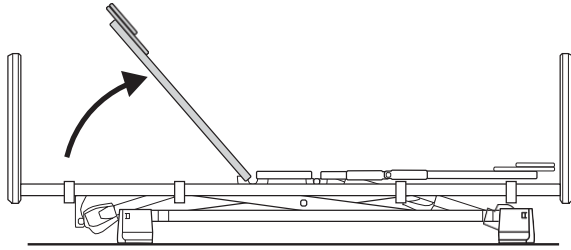
護欄類組合

停電時降下背板的操作方法

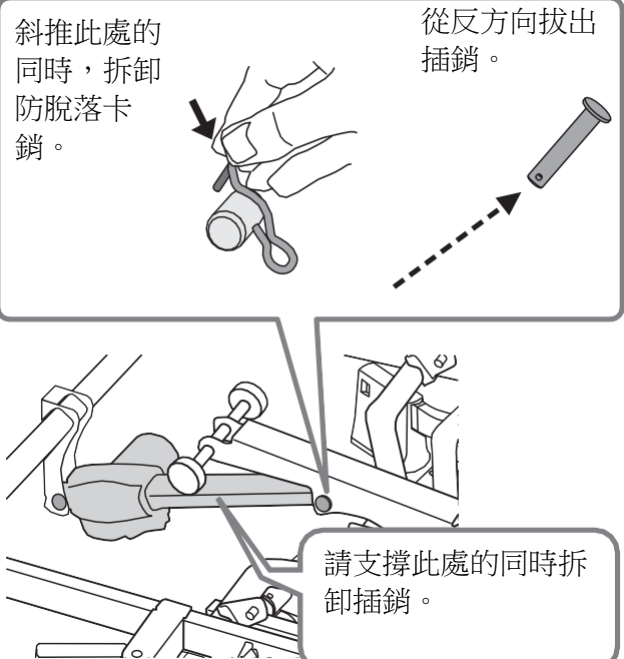
※作業時，請務必讓使用者下床上後再進行作業。

※請從插座拔除插頭。※為了防止危險，請由2人以上進行作業。

①請淨空床上的使用者和寢具後，用手支撐背板以進行作業。



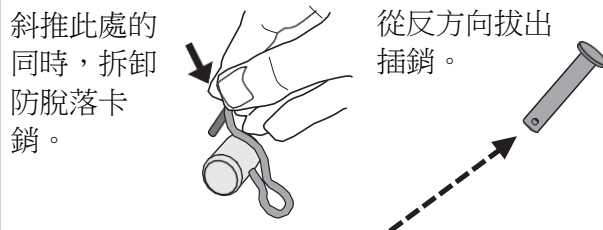
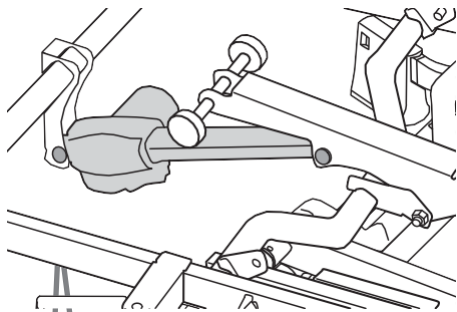
②請拆卸背起馬達前端的插銷。



警告

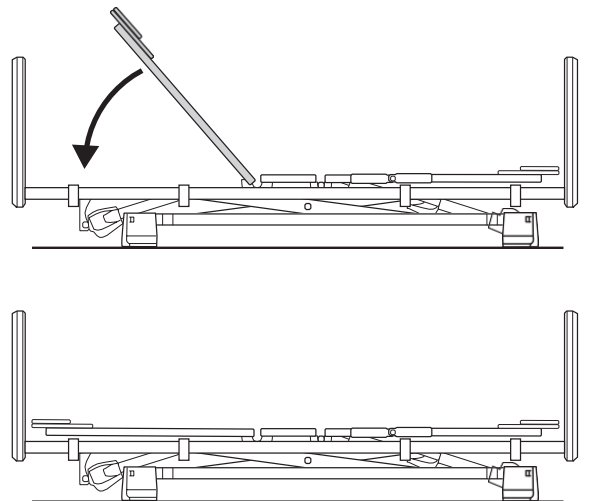
為安全起見，請由2人以上進行作業。

③請拔除背起馬達底座側的防脫落卡銷和插銷。



④從頭部框架拆卸背起馬達。

⑤降下背板。



復電後，請依相反程序恢復原狀後再使用。

已拆卸的防脫落卡銷和插銷，用於背板恢復原狀之用，因此請妥善保管。

※停電時，可用選配電池降下背板。

故障排除...!?

無法運作商品時，請確認以下項目

症狀	欲確認事項	措施
無法運作商品	電源插頭是否脫落了？	請將電源插頭請插入插座（AC110V）
	延長線插頭是否脫落了？	請務必確認延長線插頭有無脫落、延長線是否故障。
	電源插頭是否損壞了？	請洽原購經銷商或本公司。
	遙控器或馬達電線是否脫落了？	請插入遙控器及馬達連接器的插入口。
	是否將家庭斷路器開關(往下扳)調降為降位？	請確認斷路器。

關於保管

長期保管時

長期間不使用床體時，請注意以下事項。

- 請避開高溫、潮濕、低溫、乾燥、多灰塵場所的情況下妥善保管。
- 請妥善保管說明書。

保管組裝狀態的床體時

- 請讓背板、腿膝板維持水平。
- 請勿在電動床上放置床墊以外的任何物品。
- 請勿將電動床直立靠牆或側放，請水平放置電動床的情況下妥善保管。
- 請從插座拔出電源插頭。
- 請保管不夾住或踩踏電源線的場所。

保管分解的床體時

- 請依說明書分解電動床。
- 請依說明書正確組裝後，再重新使用。

■委託維修服務前，請依循說明書第54頁「故障排除…!？」項目進行確認。倘若仍無法排除問題時，請洽原購買經銷商或以下免費服務窗口。

聯絡內容

- ①商品名稱及型式（記載於封面）
- ②原購買經銷商（記載於封底保固書）
 - 故障內容（盡可能詳細說明）
 - 住址/姓名/電話號碼
 - 購買日




關於保固期

保固期係自購買日起1年內。
在保固期內，將基於保固書的記載內容免費提供維修，但即便在保固期內仍須依情況付費維修，詳情請參閱保固書內容。

已過保固期時

若能透過維修及更換零組件排除問題，即提供付費維修。

關於維修費

- 維修費是由零組件費、到府維修費、技術費所構成。
- 零組件費…維修所用的零組件費用。
 - 到府維修費…依顧客委託，由技術人員到府維修時所衍生的費用。
 - 技術費…實施商品診斷、故障部位維修等作業之費用。

※註：建議妥善保管購買時的發票等。



英屬開曼群島商勝邦福樂智股份有限公司台灣分公司
 新北市三重區三寧街五號七樓
 服務電話: (02)2986-0551

保固書



商品名稱	居家電動照護床 Miolet妙樂第三代	型式	P113系列
製造編號	請參照商品本體批號	保固期	自購買日起1年
★購買日	年 月 日		
★顧客	住址		
	姓名	電話號碼	

在此約定，將依記載內容免費提供維修。
在保固期內發生故障時，請洽本公司。

※★致原購經銷商
若未填寫★印欄形同無效，請務必確認有無填寫。
※保固書不再補發，故請妥善保管。

★原購經銷商	地址、公司名稱（或店名）
--------	--------------

【免費維修規定】

在保固期內，本商品在依循說明書和本商品檢附標籤等注意事項的正常使用狀態故障時，將依本免費維修規定內容提供免費維修。

- 1.委託免費維修時，請先洽詢原購買經銷商。
- 2.無法委託原購買經銷商免費維修時，請洽本公司。
- 3.接受本維修時，請出示本保固書。再者，保固書不再補發，故請妥善保管。
- 4.即便在保固期內，原則上遇到以下情況時，皆屬付費維修。再者，必須針對付費維修索取技術費、零組件費、到府維修費。
 - ①委託免費維修時，未能出示本保固書。
 - ②本保固書上未記載購買日、顧客姓名、住址、原購經銷商料時（可透過發票等掌握左記內容時，不在此限）、或者竄改字句時。
 - ③購買後，因運送、移動時掉落或撞擊而導致故障及損傷。
 - ④使用上因違反說明書、本商品檢附標籤所述禁止事項或警告事項的故意或過失，而導致故障及損傷。
 - ⑤因不當的維修或改造，而導致故障及損傷。
 - ⑥因安裝其他廠牌或非指定週邊設備，而導致故障及損傷。
 - ⑦因用於非原有使用目的，而導致故障及損傷。
 - ⑧替換消耗零組件。
 - ⑨因無關瑕疵的自然損耗、損傷、生鏽、發霉、變色等其他類似因素所致時。
 - ⑩因狗、貓、鳥、鼠等小動物啃咬或糞尿等，而導致故障及損傷。
 - ⑪因火災、地震、水災、打雷等其他天災及公害、鹽害等，而導致故障及損傷。
 - ⑫因商品維護管理或維修時所用藥劑等不完善的因素，而導致故障及損傷。
- 5.本保固書在銷售國境內有效。

※本保固書約定將基於本書所述期間與條件提供免費維修。因此，並非藉由本保固書限制顧客的法律權利，如對已過保固期後的維修有任何疑問，請洽原購經銷商或本公司。



英屬開曼群島商勝邦福樂智股份有限公司台灣分公司
新北市三重區三寧街5號7樓
服務電話:(02) 2986-0551