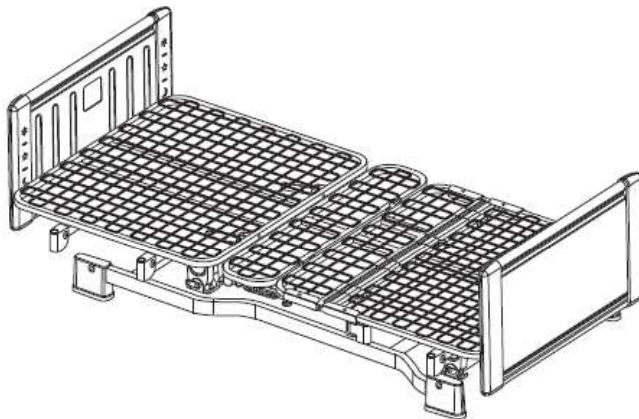




使用說明書

護理保險租賃對應型居家護理床
妙樂 II

Miolet II



感謝選用本公司居家護理床 [Miolet II]。

為安全使用本床，請在組裝及使用前仔細閱讀本說明書。

- 請看護方及使用方均在使用前閱讀並充分理解本說明書內容。
- 閱讀本說明書後請妥善保管在隨時可查閱之處。
- 本護理床轉讓給他人時，請將本使用說明書也一同轉讓。
- 您所購買的商品因產品更新等原因，可能有與本使用說明書內容不一致的情況。
- 詳情請與經銷商或本公司聯繫。

● 2 馬達床

P106-21AA-TW、P106-21AB-TW
P106-21BE-TW、P106-21BF-TW

● 3 馬達床

P106-31AA-TW、P106-31AB-TW
P106-31BE-TW、P106-31BF-TW

另附保證書

商品名
型號

Miolet II (妙樂 II)



P106

英屬開曼群島商勝邦
福樂智股份有限公司
台灣分公司



○ Miolet (妙樂) II 是以居家護理為目的電動護理床。Miolet (妙樂) II 具有如下特色。



背板升降

●可幫助腰部和頸部有疼痛而起臥困難者輕鬆起坐。

2
馬達

3
馬達

遙控器的使用方法
P30/31



腿板升降

●可有效減輕身體負擔。腳板升降時可選擇(腳部上升)和(腳部下降)。

2
馬達

3
馬達

便捷使用方法
P35



高度調節

●可幫助腰部和膝部有疼痛而站立困難者輕鬆站立。

2
馬達

3
馬達

遙控器的使用方法
P30/31



膝位調節

●可調節膝板長度，使其與使用者的膝蓋彎曲位置保持一致。

2
馬達

3
馬達

膝位調節使用說明
P34

●固定腳和腳輪可互相更換。
(腳輪為選配件)

2
馬達

3
馬達

組裝方法
P16/ P23

●床板便於扶靠，可拆卸。

2
馬達

3
馬達

組裝方法
P22/ P29

●樹脂床板繪有圖案，可用來確認背板升降的最佳角度。

2
馬達

3
馬達

便捷使用方法
P35

●選控器可單手操作，也可掛在護欄上操作使用。

2
馬達

3
馬達

改動方法
P38

●只需交換部件即可在 2 馬達和 3 馬達之間切換。

2
馬達

3
馬達

各部位名稱與功能
P12

●床尾的護欄插口可收起，便於上下輪椅。

目 錄

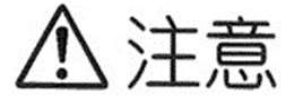
■ 使用目的與特點	-----	2
■ 目錄	-----	3
■ 安全須知（使用前及使用注意事項）	-----	4-9
■ 產品的設置與移動	-----	10-11
■ 各部位名稱與功能	-----	12
<hr/>		
■ 檢查部件（1/5~5/5）	-----	13-15
■ 2 馬達床的組裝方法	-----	16-22
■ 3 馬達床的組裝方法	-----	23-29
<hr/>		
■ 遙控器的使用方法	▲2 馬達 -----	30
	▲3 馬達 -----	31
■ 獨特角度調節構造	▲目的 -----	32
	▲背腿連動背部單起的轉換 -----	33
■ 膝位調節板使用說明	-----	34
■ 便捷使用方法	-----	35
■ 床墊防滑件的安裝方法	-----	36
■ 保養與檢修	-----	37
■ 馬達更換	▲2 馬達改為 3 馬達 / 3 馬達改為 2 馬達 -----	38
<hr/>		
■ 產品規格	▲2 馬達 -----	39
	▲3 馬達 -----	40
■ 配套周邊設備	-----	41
■ 部件列表	-----	42
■ 停電時背板復位方法	-----	43-44
■ 故障排除及保管方法	-----	45
■ 售後服務	-----	46
■ 保證書	-----	48



為安全使用，防止危害使用者及他人的安全，本說明書使用了各種插圖。請閱讀以下內容，充分理解各項內容後正確使用。



表示可能負重傷甚至有生命危險的內容。



表示可能受傷或導致物品損壞的內容。

插圖示意



表示「禁止」

禁 止



表示需要「注意」

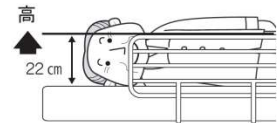


使用前注意事項



為防止翻轉身體時落床，床墊與護欄頂端之間需保持 22 cm 以上的高度。請確認 41 頁〔配套周邊設備〕處確認所應使用的配套床墊。

* 使用非配套的設備可能造成受傷或引發事故。



如床遭受水災或火災等災害，請拔掉電源，並於使用前委託經銷商維修。

* 電子部件短路可能引起火災。

* 破損部件可能導致意外受傷。



禁 止

本商品無防水功能，請不要在室外使用。

* 潮濕狀態下使用可能引起火災或導致觸電。

* 若尿液等水分濺到馬達或遙控器上，請拔掉電源停止使用，並聯繫經銷商。



禁 止

請不要使用非本公司生產的護欄、床用扶手，以及本使用說明書所列以外的產品。

* 可能產生危險縫隙，引發手臂，頸部或頭部被夾傷等重大事故。

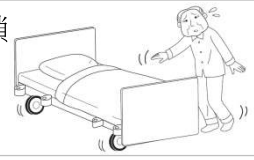




使用前注意事項



使用腳輪時，若因打掃等原因移動床體後，請務必鎖定腳輪，切勿不鎖放置。
 * 防止因床體移動導致人身受傷或床體損壞等事故。



請確認已鎖定腳輪



使用前請再次確認以各部位插銷及螺絲等是否固定牢靠。
 * 固定不牢可能導致床體配件脫落，引發意外事故。



正在治療中的用戶及使用心臟起搏器的用戶請與醫生確認後使用。
 * 操作護理床可能惡化病情。
 * 請聽從醫生和看護人員的指示。
 * 某些使用角度可能惡化褥瘡等病症。



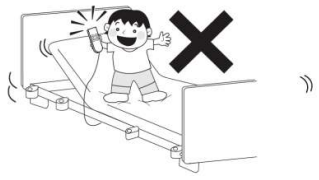
使用注意事項



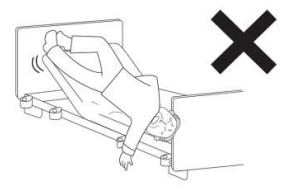
如使用者難以操作遙控器，請看護者代為操作，以免發生意外事故。
 * 不使用時請拔掉電源，以免兒童玩耍時發生意外事故



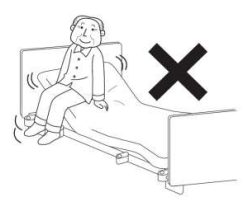
請勿在床上站立操作遙控器。
 * 防止跌倒受傷。



請勿俯臥或頭腳反倒。
 * 防止損傷脊椎等事故。



嚴禁跨坐到升起的背板或腿板上，嚴禁在床板上跳躍或從地上躍起撲到床板上。
 * 防止人身受傷及床體受損。





使用注意事項



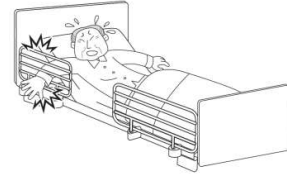
禁止

- 請勿連續使用馬達 2 分鐘以上。
- * 防止熱保險絲燒斷導致馬達停止工作。
 - * 如馬達停止工作請聯繫經銷商接受有償維修。



禁止

- 使用護欄或自動鎖式床用把手時，不要把頭、手、腳等伸進該類產品的間隙中。
- * 防止發生骨折等事故。推薦您購買本公司的護欄安全罩。



禁止

- 禁止用潮濕的手觸摸電源。
- * 防止觸電。



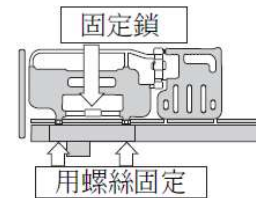
禁止

- 請不要把手放到貼有「指はさみ注意」標貼的位置。
- * 防止發生骨折等事故。



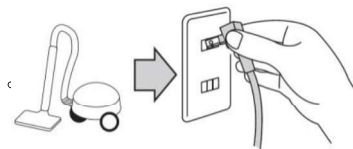
注

- 使用自動鎖式安全扶手（PF500-116）時，請定期檢查固定鎖和固定螺絲是否緊固。
- * 防止因跌倒導致骨折等事故。
 - * 若丟失螺絲請聯繫經銷商。



禁止

- 進入床下打掃或維修前請務必拔掉電源。
- * 防止因誤操作而被床夾到，導致嚴重受傷。



禁止

- 操作時不要把手伸進床架與床板之間的縫隙裡。
- * 防止發生骨折等事故。



禁止

- 不要鑽到床下或把手腳伸進床下。
- * 防止發生骨折等事故。





使用注意事項



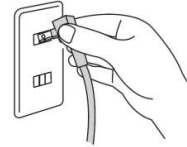
不要用潮濕的手操作遙控器。不要把名種液體淋到遙控器及馬達上。

- * 防止因短路導致故障、火災、觸電。
- * 防止發生工作異常。

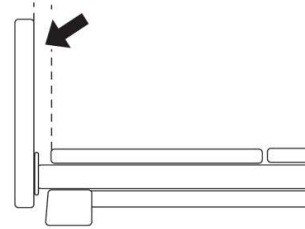


拔電源線時請務必拿住插頭。

- * 防止因斷線或接觸不良導致火災和故障。



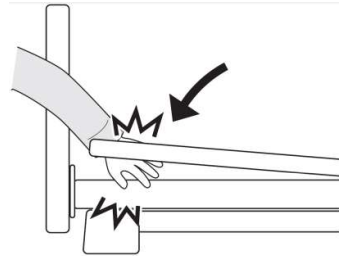
床頭板和床板之間有一定空隙，照護時請注意不要把腳伸入其中。



禁止

放下背板時不要用手抓住床架。

- * 以防手指被夾傷。



禁止

請不要撕下床體各部的注意標貼。此類標貼能幫助您安全使用本床，並能在出現故障時最先為您提供相應資訊。

- * 從標貼所標的生產批號可瞭解到商品資訊，便於我們解決您的問題。

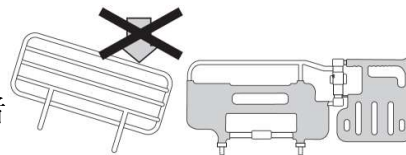


禁止

請不要把身體壓向護欄一側。

- * 防止因床身傾斜而跌倒受傷。
- * 護欄負重過大可能破損變形，如使用者起身困難，請選用本床指定配件

「自動鎖式安全扶手（PF500-116）。」



PF500-116

安全須知



使用注意事項

請務必遵守



使用注意事項

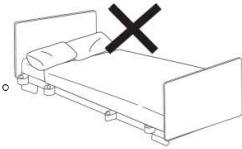


自動鎖式安全扶手的扶手部分可能夾住身體，開關時及上下床時請注意。



禁止

本床為單人用床，禁止兩人或兩人以上使用。
* 復建活動或坐下時請不要對床施加猛力，以免損壞。



溫馨提示

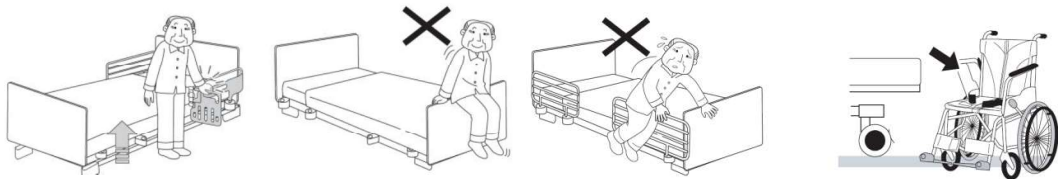
背板上升時使用者的背部會產生壓力，此壓力若不及時解除，會導致使用者呼吸困難。因護理床結構原因，此壓力不可避免。如右圖所示，手輕輕插入使用者的背部即可解除此壓力。

* 若不及時解除此壓力會引起腰痛、褥瘡，嚴重時甚至導致呼吸困難。



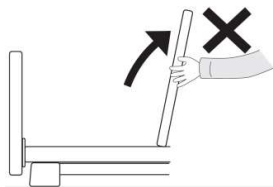
為防止上下床時跌倒，請務必遵守以下內容。

- * 從床兩側上下。
- * 不要橫跨護欄、床頭板、床尾板。
- * 服用安眠藥時請不要在醫生指示的時間之前起床。
- * 換乘輪椅前請確認床與輪椅的腳輪是否已經鎖定。



禁止

請不要向反方向過度掀起背板。
* 防止導致故障。



禁止

請勿分解改造。
* 防止發生故障或觸電。



禁止

使用氣壓式升降桌時，請不要把身體壓在桌上。
* 防止跌倒。





使用注意事項



請不要將加濕器噴霧口直接對向床頭板或床尾板，不要將潮濕的毛巾或衣物掛到床頭板或床尾板上。

禁止 *可能導致床頭板／床尾板褪色或變形。



做復建動時請不要倚靠床頭板或床尾板上，請不要跨過床頭板或床尾板實施運護理工作。

禁止 *防止受傷、事故，床身破損。



請勿直接躺臥於沒有放置床墊的床上。

*床板之間的縫隙可能夾傷身體。

請使用廠商指定床墊。

除床墊外，請不要再往身下鋪放其他被褥。

*鋪放被褥可能引發事故。



適用環境溫度為 5°C-40°C。

請勿在此溫度範圍外使用，以免引發故障。



馬達工作時可能使電視產生雜音。



在床上使用溫熱治療器及其他名種電子治療器時，請先拔掉本產品的電源。



氣壓式升降桌注意事項

在固定腳式護理床使用氣壓式升降桌（PZT-840）時，請選購安裝加高墊片（PC501-FU45）。



升降機注意事項

有的升降機可把支撐腳插入床下固定。

本床可通過安裝加高墊片調節高度。請根據升降機的種類選擇適合的加高墊片，詳情請諮詢經銷商。



停電時注意事項

停電時請把電源插頭拔下。如停電時間過長，且背板處於升起狀態，則使用者可能因腹部壓迫而感到呼吸困難。此時應即刻停止使用。請閱讀《停電時背板復位方法》。

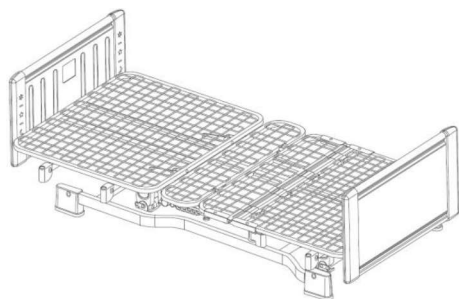
安全須知



使用注意事項

請務必遵守

床體的設置，組裝及拆卸辦法請諮詢經銷商或參考本使用說明書。



請將床設置於水平地面。

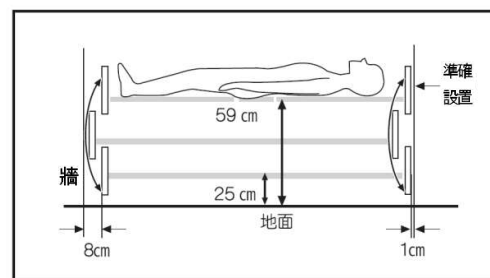
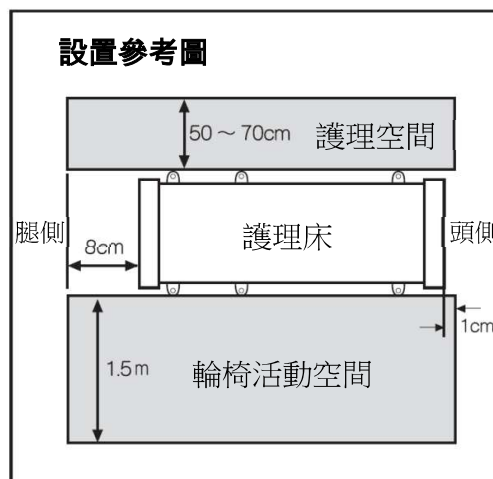
床體重量（含床墊以及周邊設備）與使用者體重（如：80 kg）之和約為 200 kg。請將床設置在可承受此重量的水平地面上。

※使用者體重上限：138 kg

為防止床體滑動及地板劃痕，推薦使用專用地墊（PSC-1216SC）。

溫馨提示

- 床周圍儘量保持較寬廣空間。
- ※ 設置時，請充分考慮使用者換乘到輪椅時及護理人員護理時所需的活動空間。
- 避免升降時與電源插頭接觸。
- 升降時床體向床尾方向移動 8 cm 左右，請留出足夠的空間。
- 床頭板與牆壁之間需要保持 1 cm 以上的距離。
- 請勿於床下放置物品。
防止升降時床體破損或床體傾斜引發人身危險。



溫馨提示



禁止

- 請不要接近爐子等火源。
* 防止床體變形或引發火災。



禁止

- 請不要使用帶多位元插孔的插座，以防超出額定電壓。禁止用於 110V 以上的電壓。
* 防止引起火災或馬達故障。



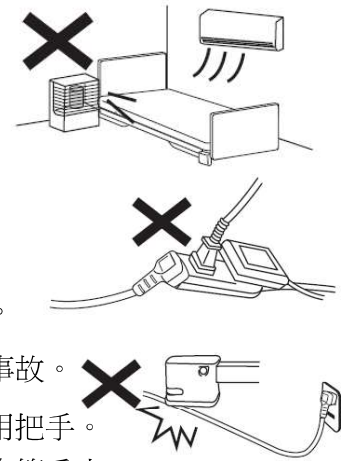
禁止

- 請不要拉扯或用物體夾住電源線及遙控器線。
* 防止斷線導致的觸電、起火、馬達故障等事故。
- 請勿使用下列型號以外的護欄和自動鎖式床用把手。
* 防止產生縫隙，導致手臂、頸部、頭部被夾等重大事故。



禁止

■ PA505-44 ■ PA505-75 ■ PA505-96 ■ PF500-116

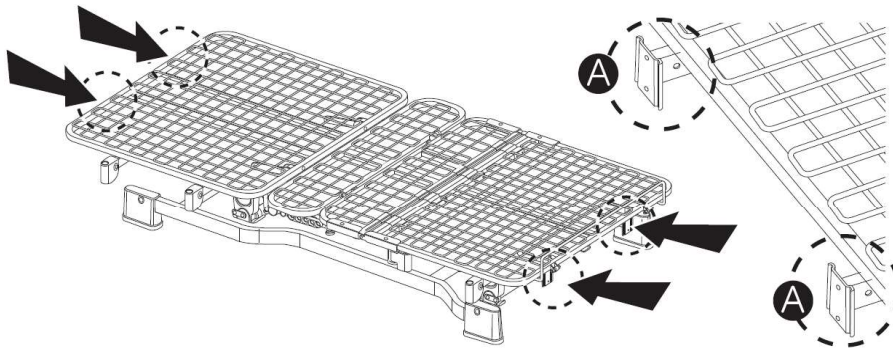


安全須知

產品的設置與移動

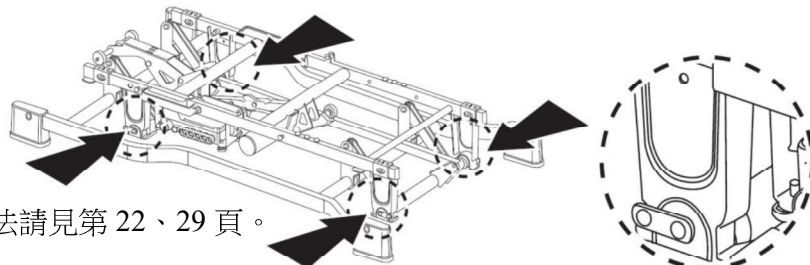
移動方法

- 移動已經組裝好的護理床時請抓住下圖中的●部位。



- 本床重量約為 80 kg，為防止腰背受傷，請至少 4 個人同時搬運。
- 移動前必須拆下床頭板和護欄，拿下床墊。
- 拔掉電源，收好遙控器線。
- 移動時床上不可有人。
- 移動前請務必確認各處插銷是否牢固。（參見第 17 頁）

※請切實遵守上述事項，防止事故發生。



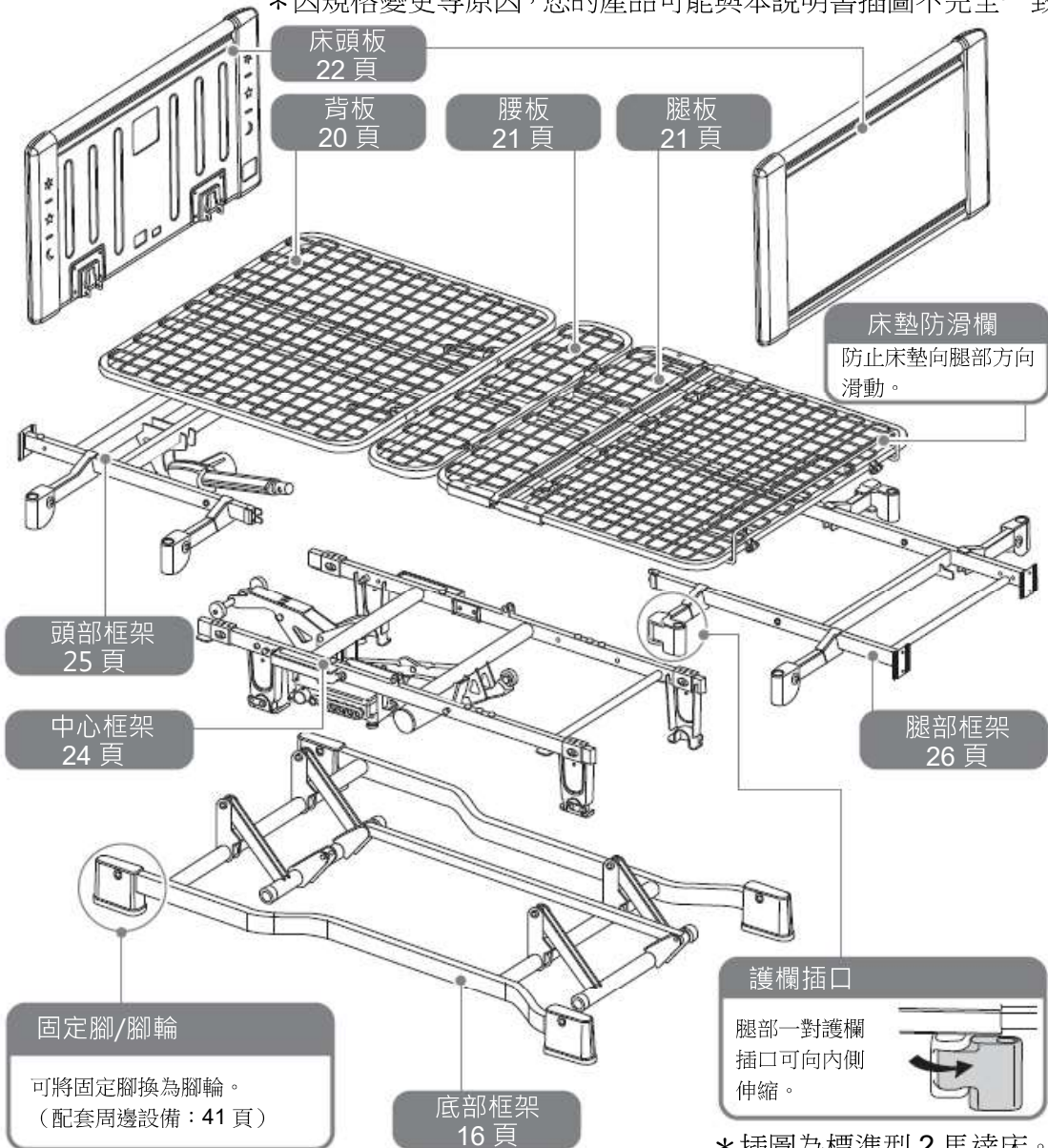
- 床頭板的拆卸方法請見第 22、29 頁。

遙控器

- 用於操作護理床。
- 上部有掛鉤可以掛在護欄和床板上。

對護理應床	2 馬達床 P106-21AA-TW, P106-21AB-TW, P106-21BE-TW, P106-21BF-TW	3 馬達床 P106-31AA-TW, P106-31AB-TW, P106-31BE-TW, P106-31BF-TW
遙控器外觀		
遙控器型號	BD-895	BD-896

* 因規格變更等原因，您的產品可能與本說明書插圖不完全一致。



* 插圖為標準型 2 馬達床。

- 商品到達後，請在如右圖所示的方框中打勾檢查配件是否齊全，有無破損。若缺少配件或有破損，請聯繫經銷商或本公司。

(例)

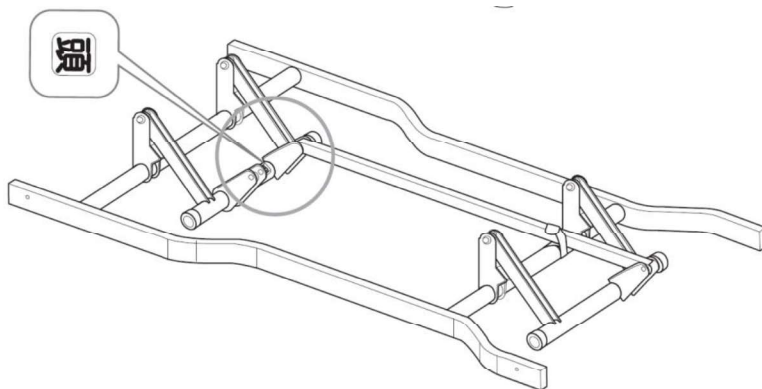
固定腳 × 4	<input checked="" type="checkbox"/>
---------	-------------------------------------

底部框架

PP106-ZAZ-1/5

包裝 (1/5)

所有產品通用



底部框架



感謝您用本公司居家護理床 (Miolet II)。
為安全使用本床，請在組裝及使用前仔細閱讀本說明書。

- 請閱讀方法及使用方向在使用前閱讀並充分理解本說明書內容。
- 閱讀本說明書後請妥善保管在隨時可查閱之處。

● 2 馬達組:

P106-21AA-TW · P106-21AB-TW
P106-21BE-TW · P106-21BF-TW

● 3 馬達組:

P106-31AA-TW · P106-31AB-TW
P106-31BE-TW · P106-31BF-TW

- 本護理床轉運給他人時，請將本使用說明書帶一同轉運。
- 您所購買的商品與產品更新等情況，可能有與本使用說明書內容不一致的情況。
- 詳情請與經銷商或本公司聯繫。

另附保證書

Miolet II (妙樂 II)
P106

英屬開曼群島商勝邦
福樂智股份有限公司
台灣分公司

使用說明書·保證書 (本書)

以下為組裝護理床所需的部件，這些部件在包裝 (1/5) 以外也會用到。

※把部件安裝到護理床的方法請見第 34 頁。

部件包			
床墊防滑件		× 2	
推鉚釘		× 4	
螺栓旋		× 4	
短插銷	 ※銷頭為橢圓形	× 1	
長插銷		× 1	
固定板		× 4	
R 形小插銷		× 8	
遙控器後蓋		× 1	

中心框架

PP106-2AY-2/5-TW

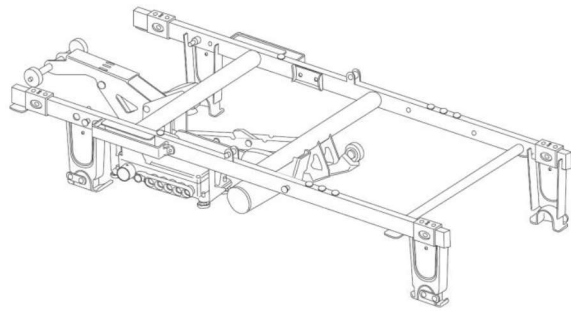
包裝 (2/5)

2 馬達床

2 馬達床
(P106-725 系列)

遙控器(BD-895)

中心框架



中心框架

PP106-3AY-2/5-TW

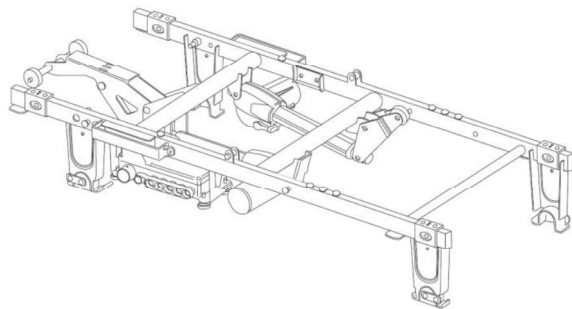
包裝 (2/5)

3 馬達床

3 馬達床
(P106-3 系列)

遙控器(BD-896)

中心框架

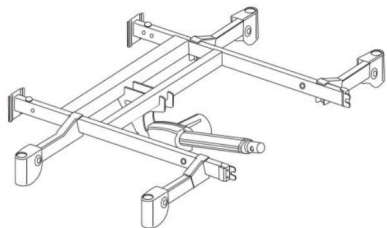


頭部框架與腳部框架

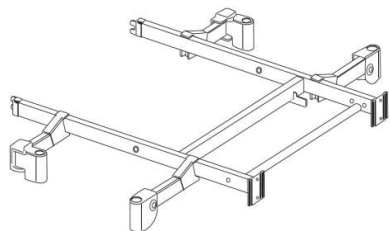
PP106-BAZ-3/5

包裝 (3/5)

● 2 馬達床/3 馬達床用



頭部框架



腳部框架

背板、腰板、腿板

PP106-ZAZ-4/5

包裝 (4/5)



腰板



背板



腿板

※腿板不可分解

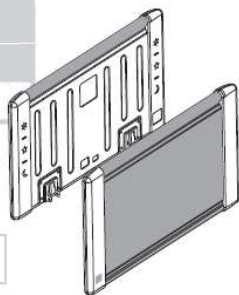
床頭板，床頭板有 2 種

樹脂 床頭板，床頭板
(木紋板 BR)

PP106-AAZ-5/5
包裝 (5/5)

※裝有 2 張完全相同的床頭板

床頭板 ×2

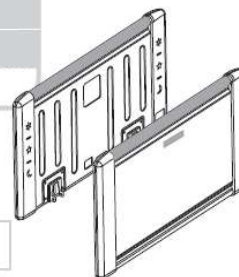


樹脂 床頭板，床頭板
(乳白板 BR)

PP106-ABZ-5/5
包裝 (5/5)

※裝有 2 張完全相同的床頭板

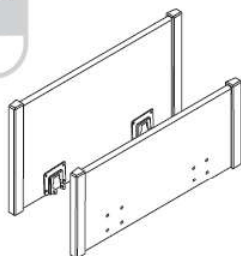
床頭板 ×2



床頭板，床尾板

PP106-BEZ-5/5
包裝 (5/5)

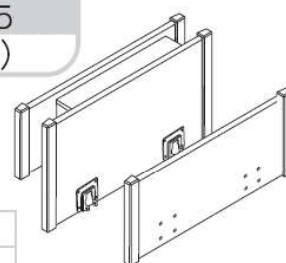
床頭板
床尾板



床頭板，床尾板

PP106-BFZ-5/5
包裝 (5/5)

床頭板
床尾板



插銷的
顏色

黑

黑色插銷不要拔出

銀

銀色插銷可以拔出



組裝時請注意
不要夾傷手指

2 馬達床的組裝方法

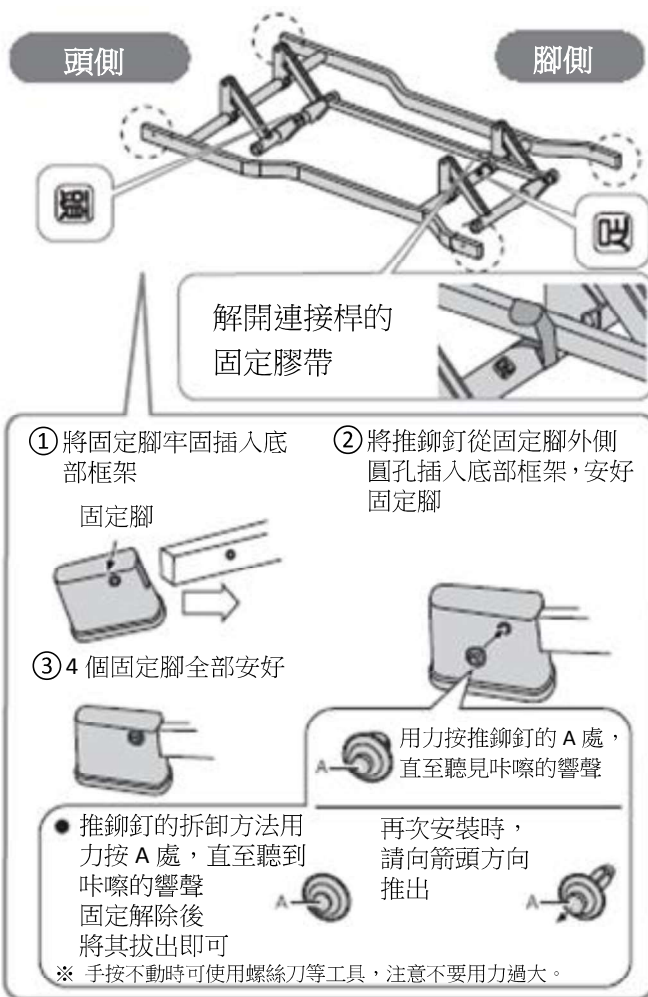
組裝方法

2 馬達床

底部框架 (1 / 5)

1 底部框架 包裝(1/5)

準備好底部框架
確認好頭側和腳側的位置
解開連接桿的固定膠帶
從部件包中取出部件
如右圖所示安裝固定腳

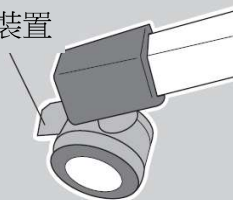


選配件

腳輪規格

本床可安裝專用腳輪，詳見《配套周邊設備》(40 頁)
安裝方法見腳輪產品的說明書

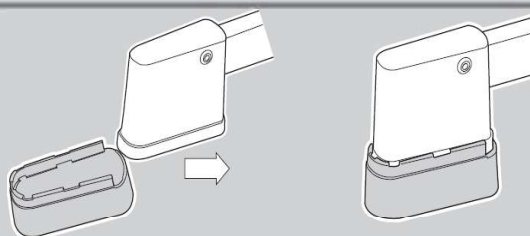
鎖定裝置



※安裝腳輪後，如要移動床體請先解除腳輪鎖，固定床體時請鎖定腳輪。

高度墊片

本床可安裝床體加高墊 (選配件)
詳情請見《配套周邊設備》(40 頁)

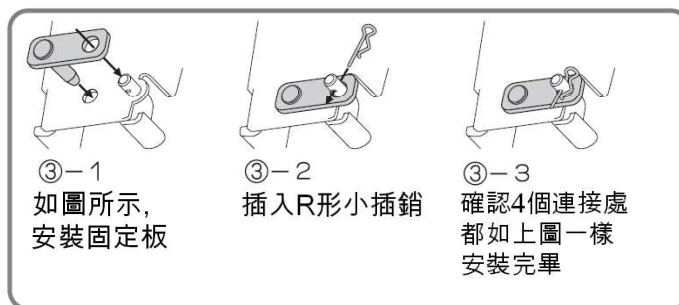
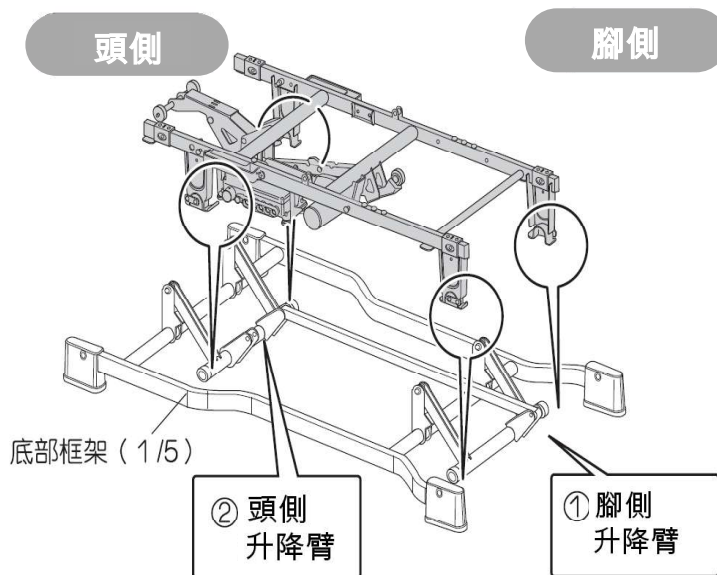


2-1

中心框架 包裝(2/5)

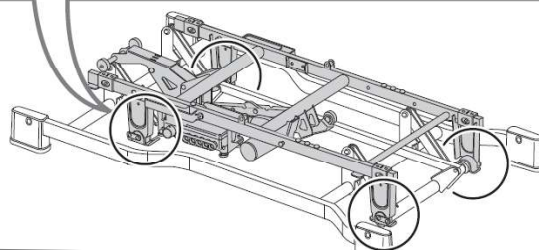
將中心框架安裝到底部框架上

- ① 將中心框架腳側 2 處放在底部框架升降臂兩端上面
- ② 將中心框架頭側 2 處放在底部框架升降臂兩端上面
- ③ 如右圖所示，用固定板固定中心框架與底部框架的 4 個連接處。



警告

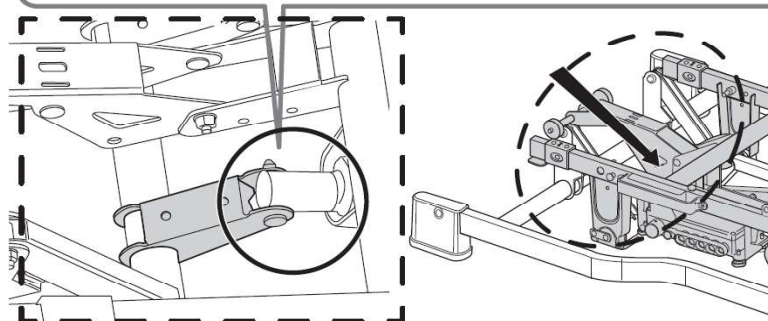
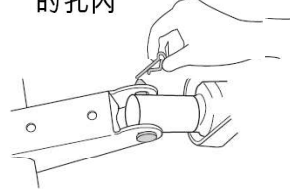
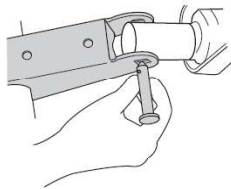
不安裝固定板和 R 形小插銷可能導致摔倒受傷



2-2

用短插銷安裝升降馬達

- ① 將短插銷插入升降馬達的孔內
- ② 將R形小插銷插入短插銷的孔內



3-1

頭部框架

包裝(3/5)

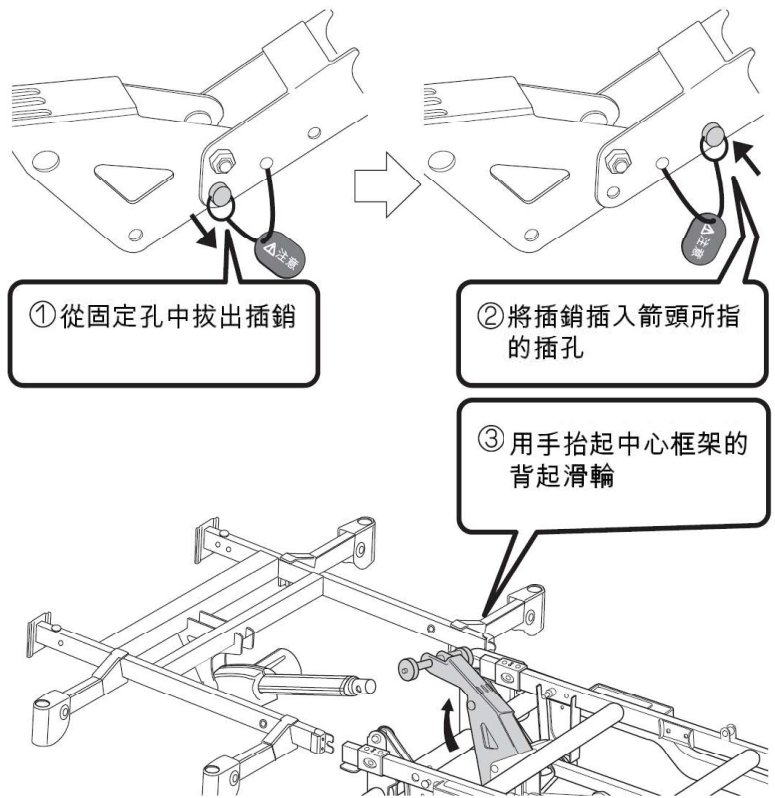
組裝方法

2 馬達床

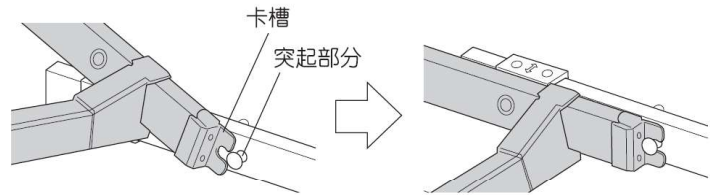
頭部框架 (3 / 5)

- ① 中心框架的背起滑輪已用插銷固定
- ② 將插銷拔出後插入圖中箭頭所示的插孔
- ③ 用手抬起中心框架的背起滑輪

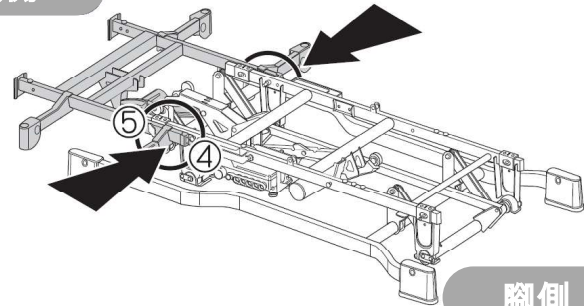
將頭部框架安裝到中心框架的頭側



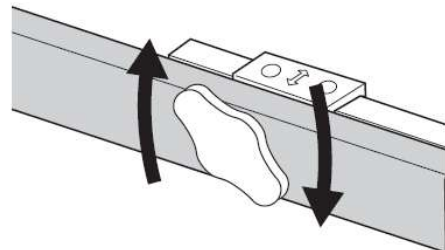
④ 將頭部框架的卡槽嵌入中心框架的突起部分



頭側



⑤ 從左右兩側用旋鈕螺栓固定



警告

請確認兩側是否拴緊

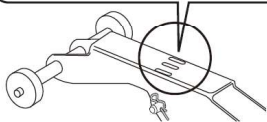
3-2

頭部框架

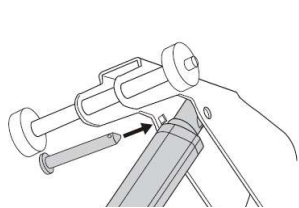
包裝(3/5)

將背部馬達的前端裝到中心框架的滑輪部上

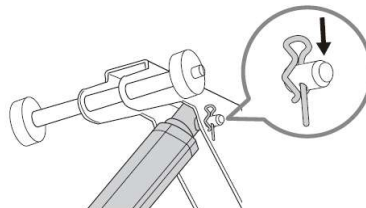
安裝時請確認此切口的位置



將背部馬達線插入電源部

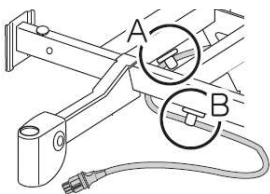


①將滑輪部放下對齊滑輪和馬達前端的插孔，插入長插銷

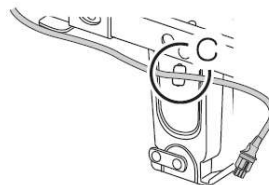


②將 R 形小插銷插入長插銷的頭部

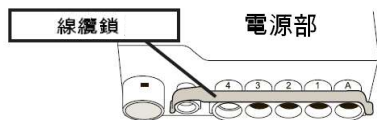
③如圖所示，從 A 和 B 兩個夾具處拆下背部馬達線



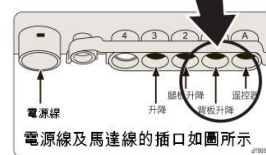
④將拆下背部馬達線安裝到 C 夾具上



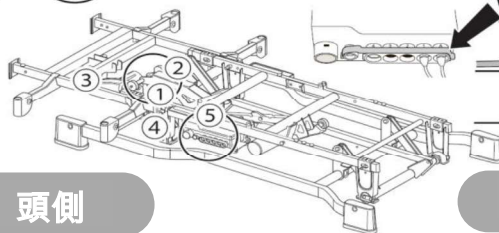
⑤解除線纜鎖，將背部馬達線牢固插入電源部



插入位置為電源部上面「背板升降」貼紙所示處



重新安上線纜鎖



頭側

腳側

3-3

腿部框架

包裝(3/5)

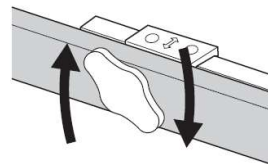


警告

請確認兩側是否拴緊

腿部框架的安裝方法與頭部框架相同·請見 3-1

從兩側鎖緊螺栓旋鈕



4-1

背板

包裝(4/5)

將背板安裝到中心框架上

組裝方法

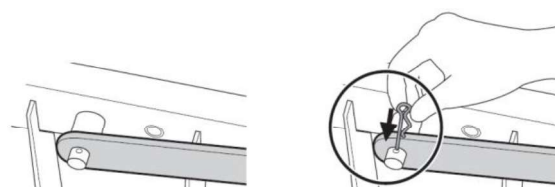
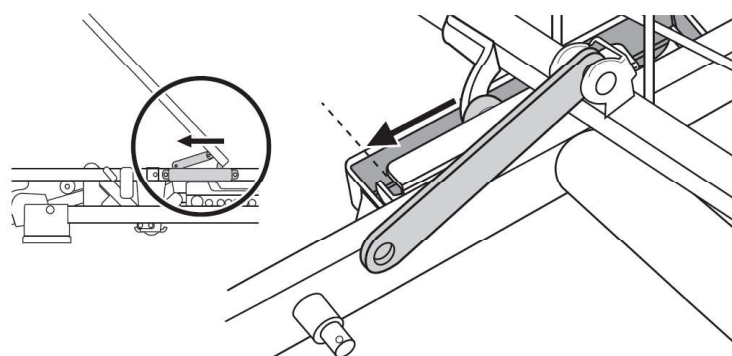
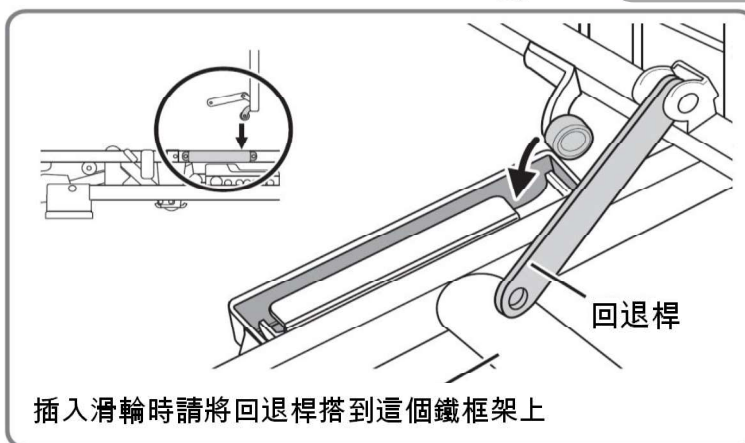
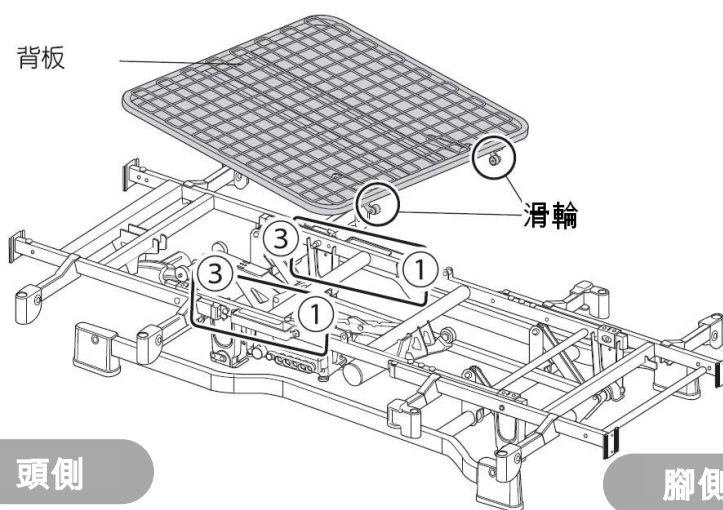
2 馬達床

背板 (4 / 5)

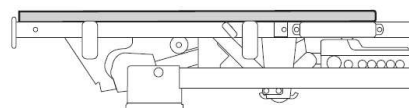
- ①將背板滑輪插入滑輪軌道

- ②向箭頭方向移動背板，將回退桿安裝到突出部上，用 R 形小插銷固定

以同樣方法安裝相反方向的回退桿



- ③放平背板



確認

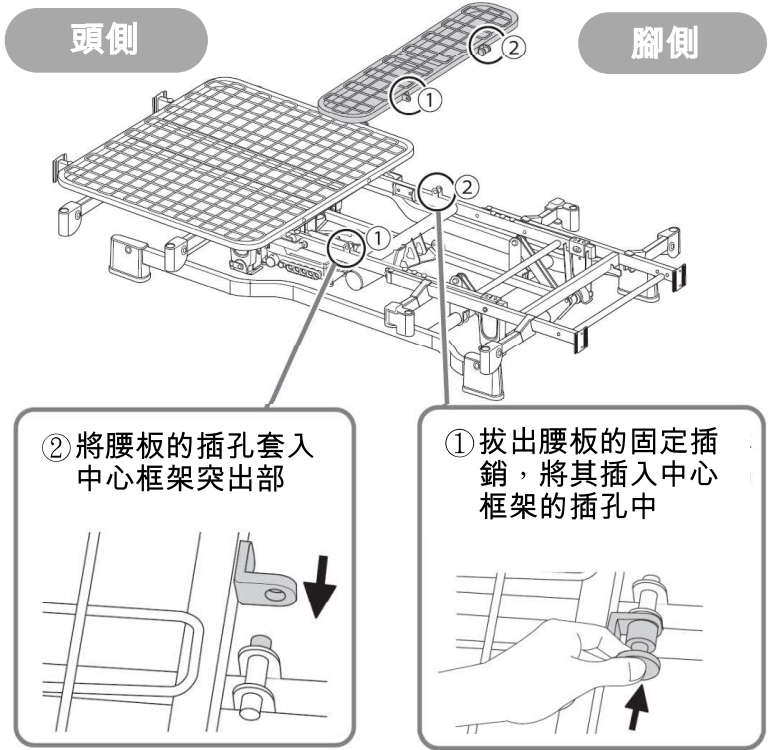
請確認背板是否牢固

4-2

腰板 包裝(4/5)

安裝腰板

! 確認
請確認腰板是否牢固

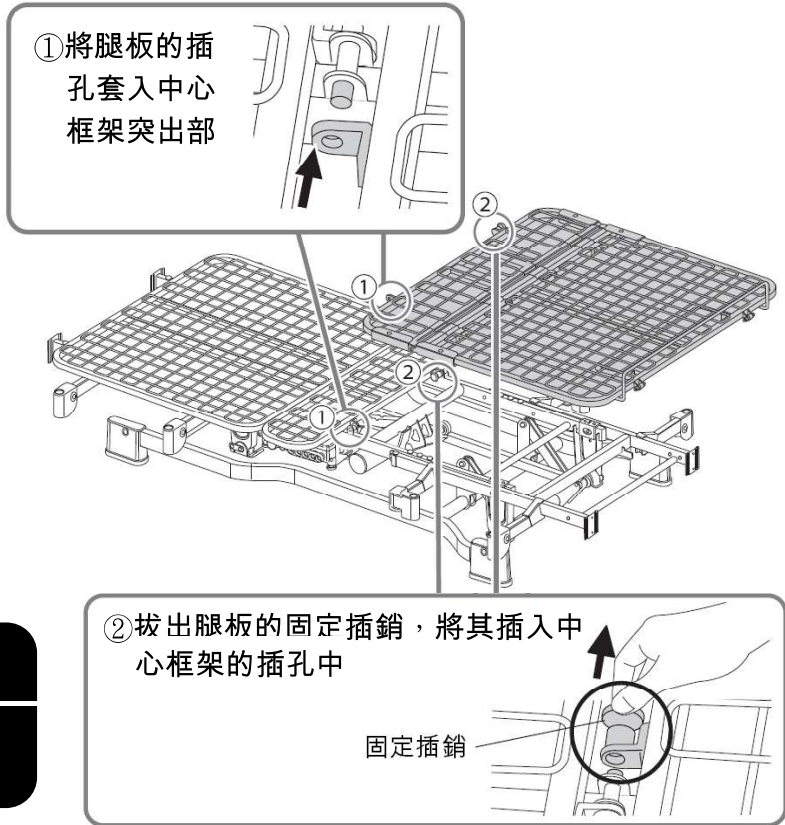


4-3

腿板 包裝(4/5)

安裝腿板

! 確認
請確認腿板是否牢固



5-1

床頭板，床頭板

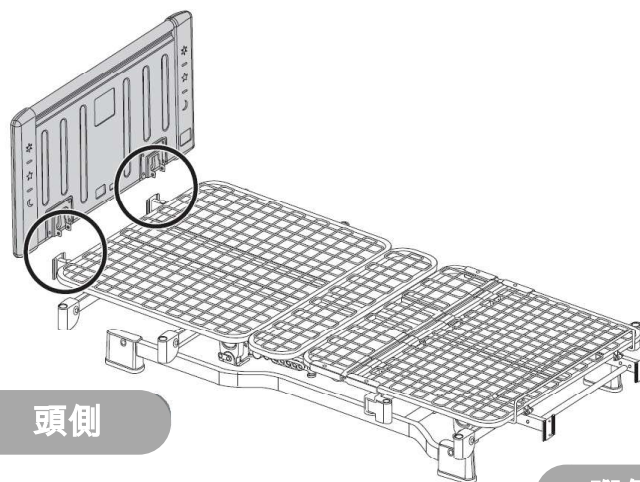
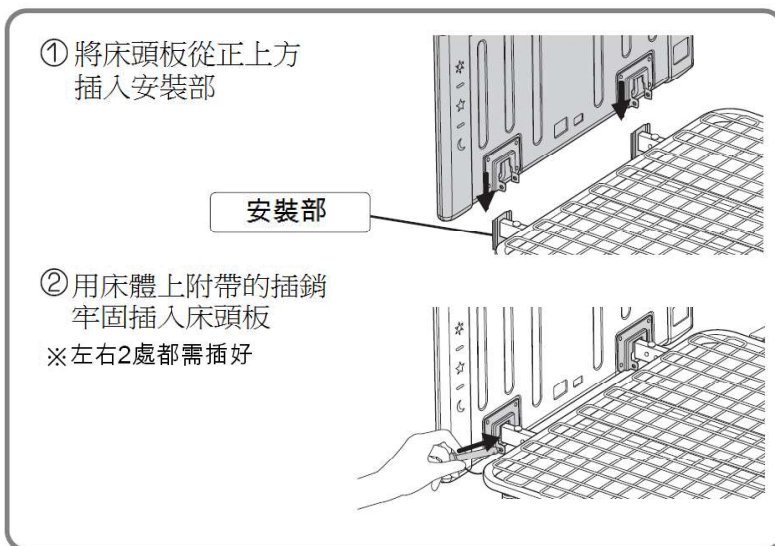
包裝(5/5)

安裝床頭板

- ① 將床頭板從正上方插入安裝部

安裝部

- ② 用床體上附帶的插銷牢固插入床頭板
※左右2處都需插好



頭側

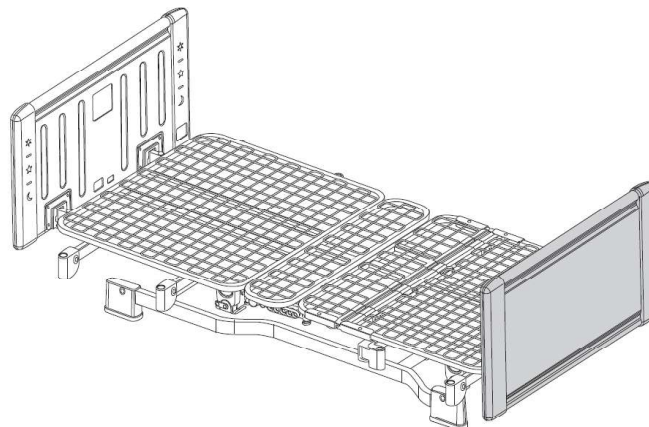
腳側

5-2

以同樣方法安裝腳側床板

確認

請確認床頭板的插銷是否插牢



※要拆卸護理床，請以與組裝方法相反的步驟進行

床墊防滑件的安裝方法見
36 頁

插銷的
顏色

● 黑

黑色插銷不要拔出

● 銀

銀色插銷可以拔出



注意

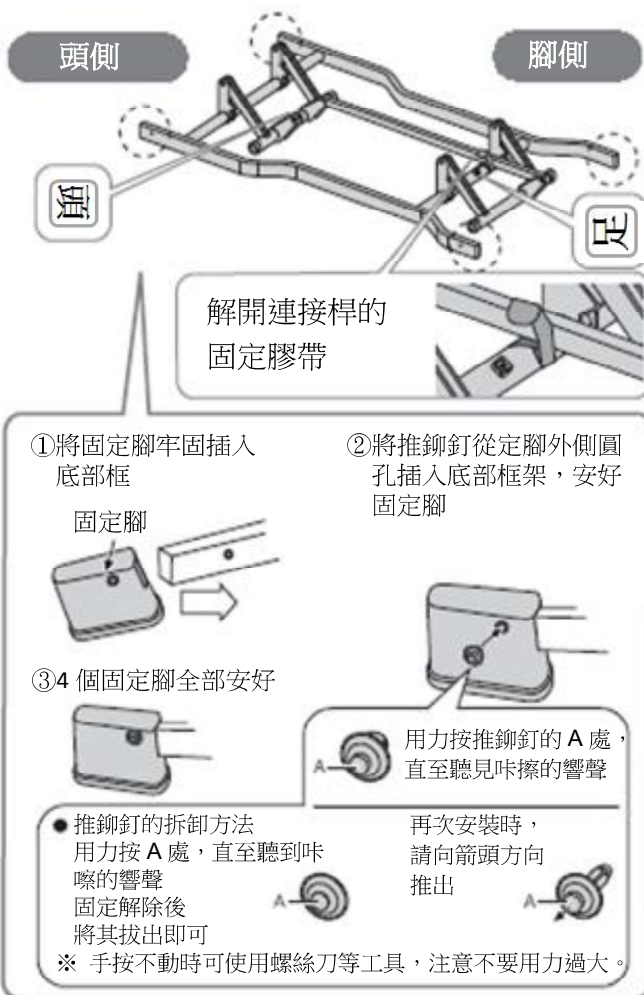
組裝時請注意
不要夾傷手指

3 馬達床的組裝方法

1

包裝(1/5)

準備好底部框架
確認好頭側和腳側的位置
解開連接桿的固定膠帶
從部件包中取出部件
如右圖所示安裝固定腳



選配件

腳輪規格

本床可安裝專用腳輪，詳見《配套周邊設備》(41 頁)
安裝方法見腳輪產品的說明書

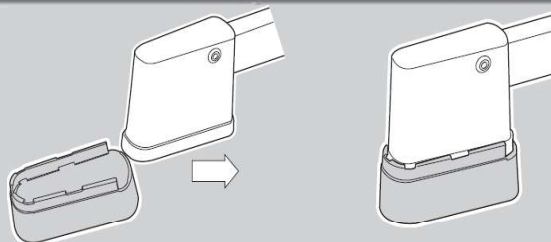
鎖定裝置



※安裝腳輪後，如要移動床體請先解除腳輪鎖，固定床體時請鎖定腳輪。

高度墊片

本床可安裝床體加高墊(選配件)
詳情請見《配套周邊設備》(41 頁)



組裝方法

3 馬達床

底部框架 (1/5)

2-1

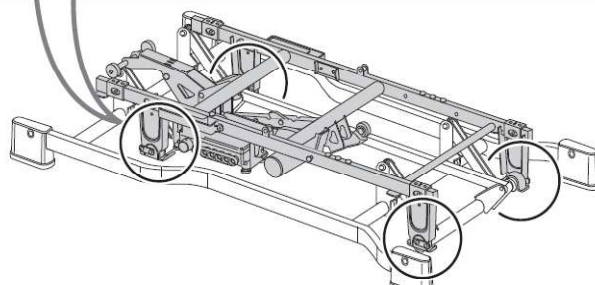
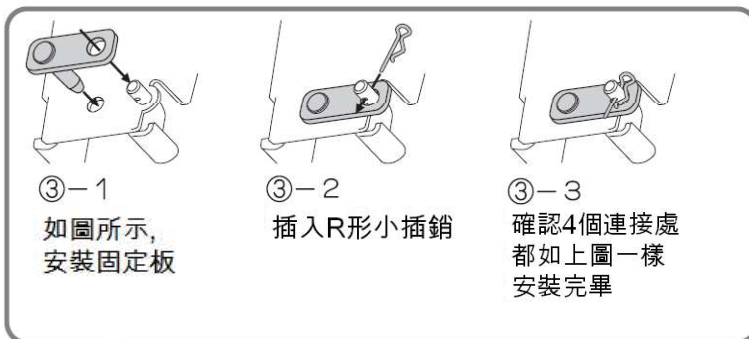
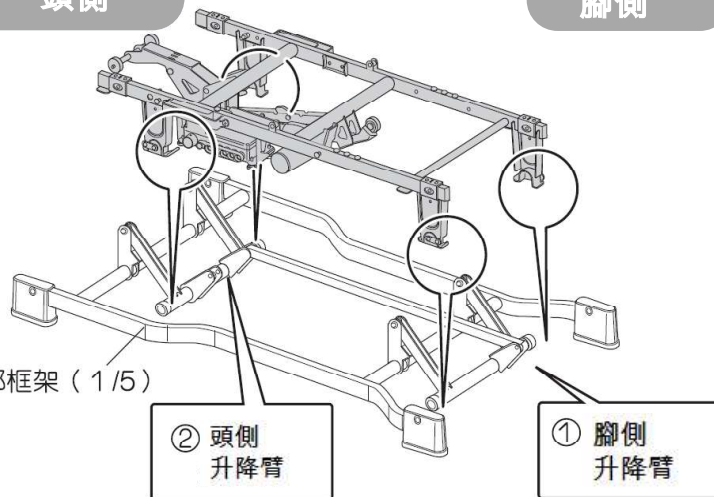
中心框架 包裝(2/5)

將中心框架安裝到底部框架上

- ① 將中心框架腳側 2 處放在底部框架升降臂兩端上面
- ② 將中心框架頭側 2 處放在底部框架升降臂兩端上面
- ③ 如右圖所示，用固定板固定中心框架與底部框架的 4 個連接處。

頭側

腳側



警告

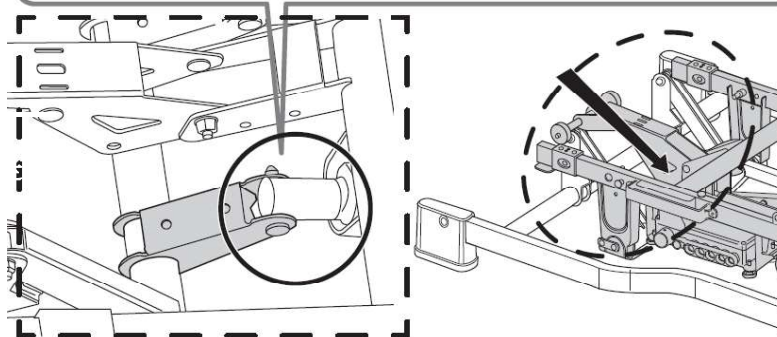
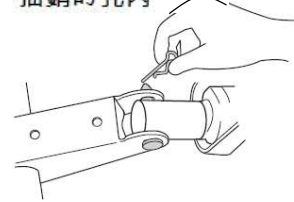
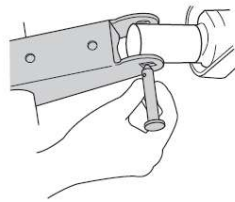
不安裝固定板和 R 形小插銷可能導致摔倒受傷

2-2

用短插銷安裝升降馬達

① 將插銷插入升降馬達的孔內

② 將R形小插銷插入插銷的孔內



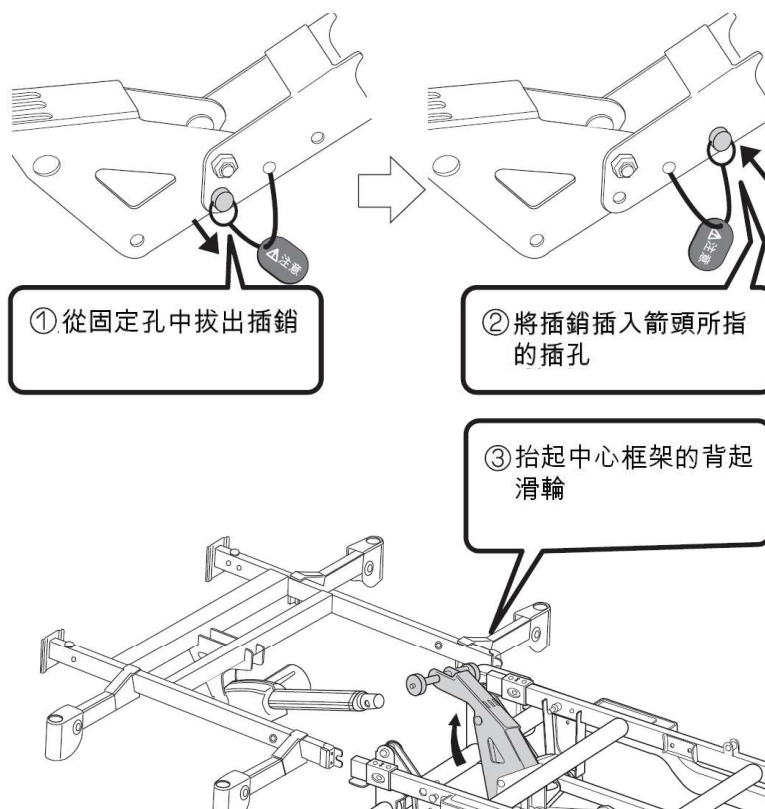
3-1

頭部框架

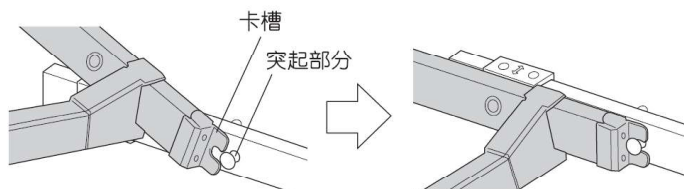
包裝(3/5)

- ① 中心框架的背起滑輪已用插銷固定
- ② 將插銷拔出後插入圖中箭頭所示的插孔
- ③ 用手抬起中心框

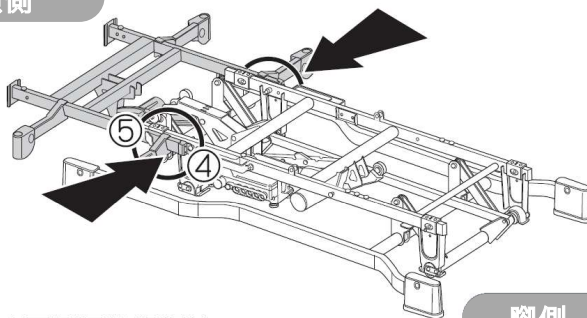
將頭部框架安裝到中心框架的頭側



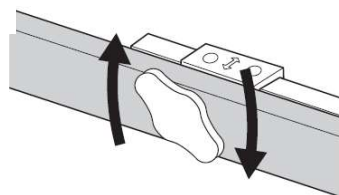
- ④ 將頭部框架的卡槽嵌入中心框架的突起部分



頭側



- ⑤ 從左右兩側用旋鈕螺栓固定



 警告

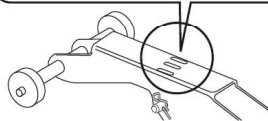
請確認兩側是否拴緊

3-2

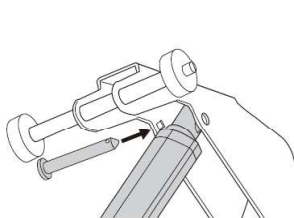
頭部框架 包裝(3/5)

將背部馬達的前端裝到中心框架的滑輪部上

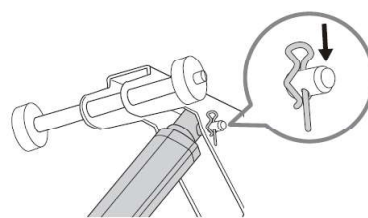
安裝時請確認此切口位置



將背部馬達線插入電源部

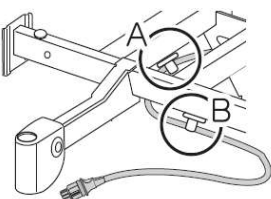


①將滑輪部放下對齊滑輪和馬達前端的插孔，插入常插銷

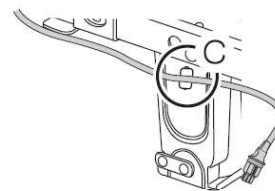


②將 R 形小插銷扎入常插銷的頭部

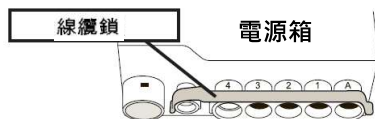
③如圖所示，從 A 和 B 兩個夾具處拆下背部馬達線



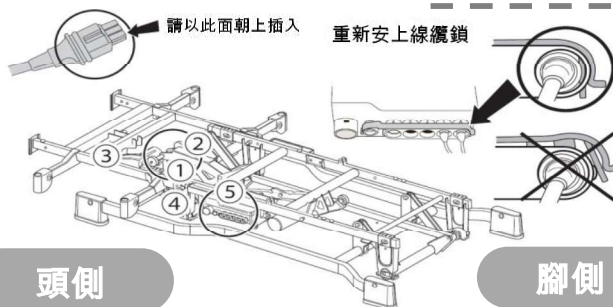
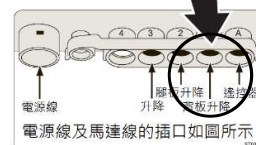
④將拆下的背部馬達線安裝到 C 夾具上



⑤解除線纜鎖，將背部馬達線牢固插入電源箱



插入位置為電源部上面「背板升降」貼紙所示處



3-3

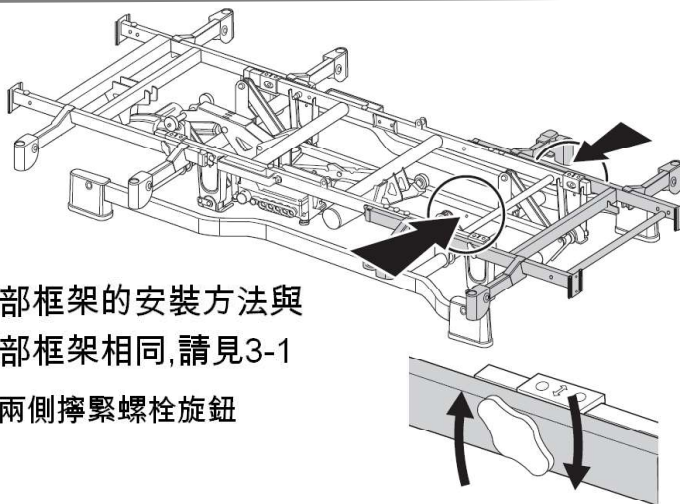
腿部框架 包裝(3/5)



警告

請確認兩側是否拴緊

腿部框架的安裝方法與頭部框架相同，請見3-1
從兩側擰緊螺栓旋鈕



4-1

頭部框架

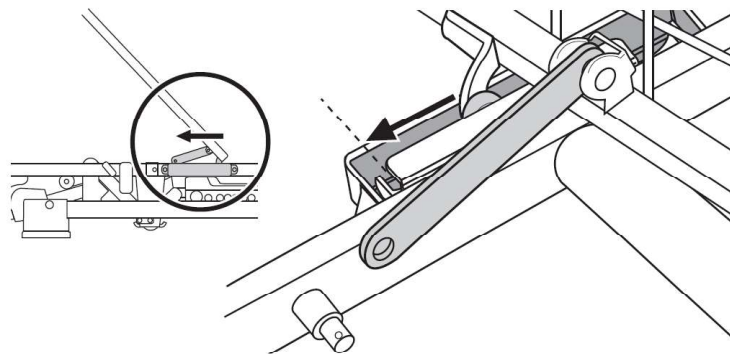
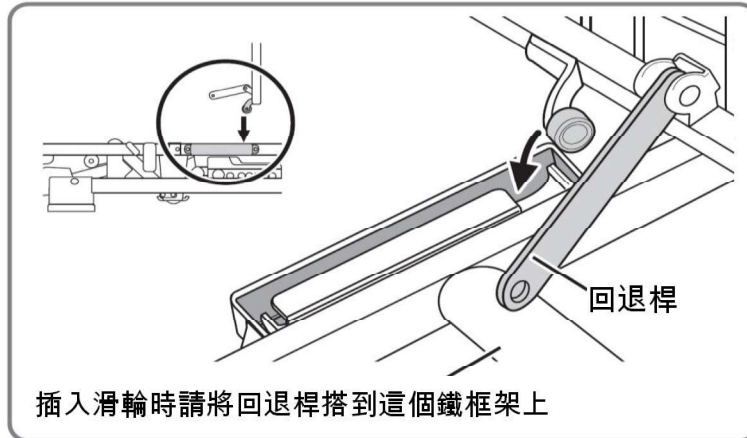
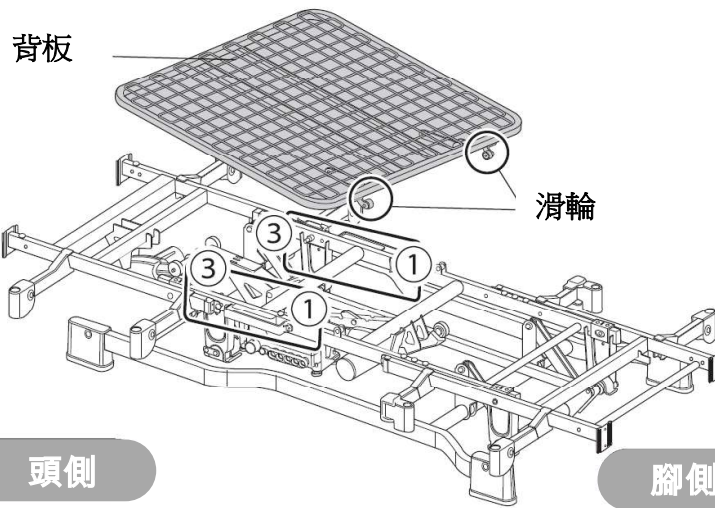
包裝(4/5)

將背板安裝到中心框架架上

①將背板滑輪插入滑輪軌道

②向箭頭方向移動背板，將回退桿安裝到突出部上，用 R 形小插銷固定

以同樣方法安裝相反方向的回退桿



將背板的回推桿插入突出部，插入 R 形小插銷



! 確認

請確認背板是否牢固

4-2

腰板

包裝(4/5)

安裝腰板

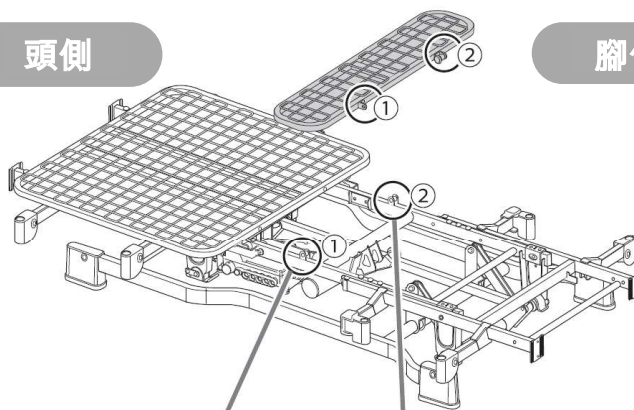


確認

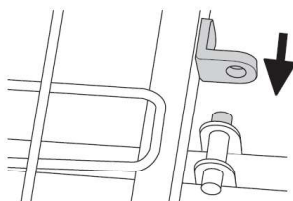
請確認腰板是否牢固

頭側

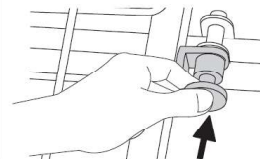
腳側



① 將腰板的插孔套入中心框架突出部



② 拔出腰板的固定插銷，將其插入中心框架的插孔中



4-3

腿板

包裝(4/5)

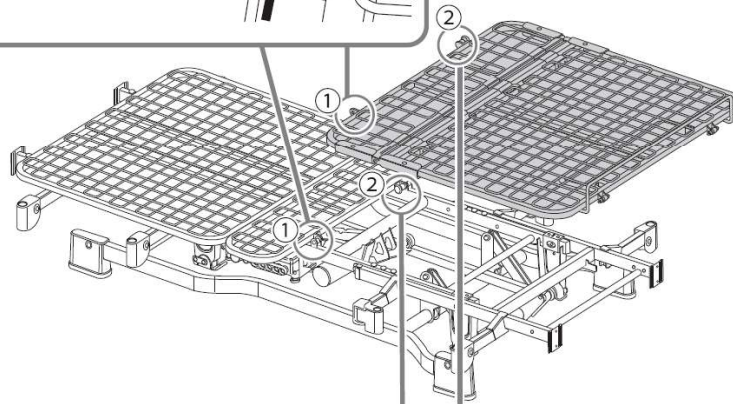
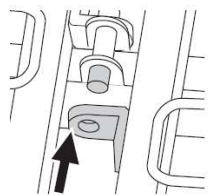
安裝腿板



確認

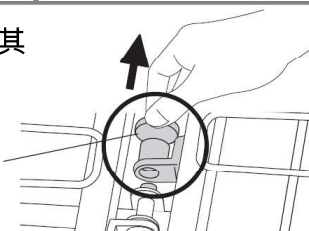
請確認腿板是否牢固

① 將腿板的插孔套入中心框架



② 拔出腿板的固定插銷，將其插入中心框架的插孔中

固定插銷



5-1

床頭板，床頭板

包裝(5/5)

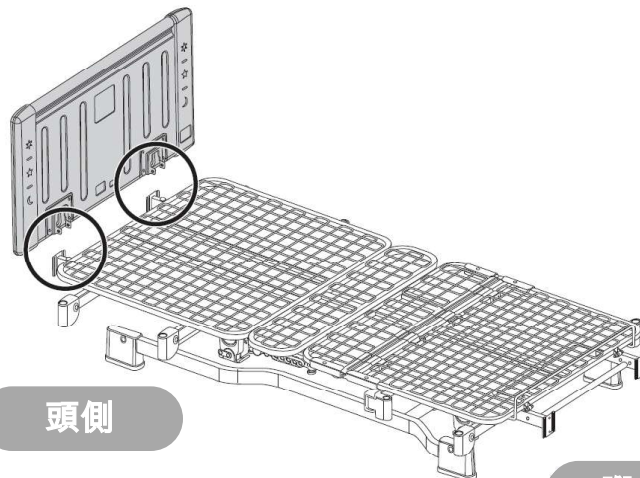
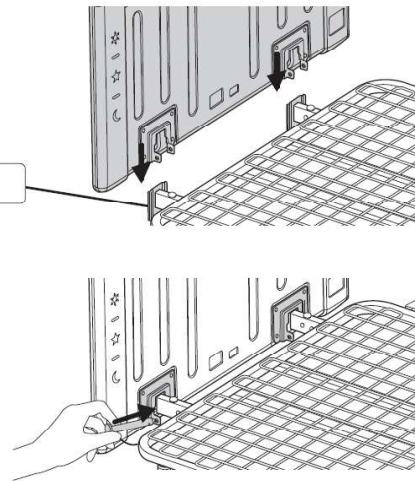
安裝床頭板

- ① 將床頭板從正上方插入安裝部

安裝部

- ② 用床體上附帶的插銷牢固插入床頭板

※左右2處都需插好



頭側

腳側

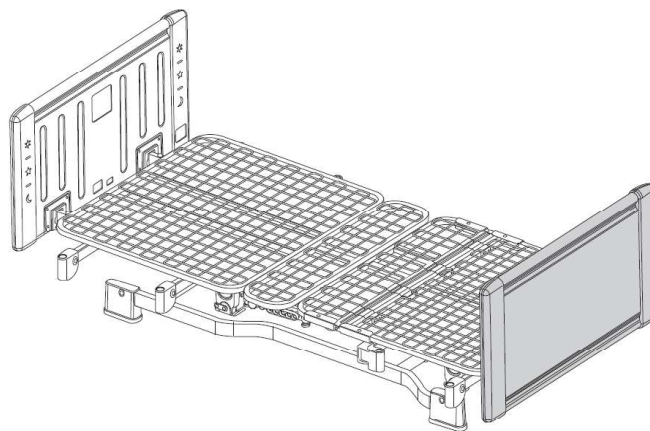
5-2

用同樣方法安裝腳側床板



確認

請確認床頭板的插銷是否插牢



※要拆卸護理床，請以與組裝方法相反的步驟進行

床墊防滑件的安裝方法見
36 頁

組裝方法

3 馬達床

床頭板、床頭板 (5 / 5)

2 馬達遙控器

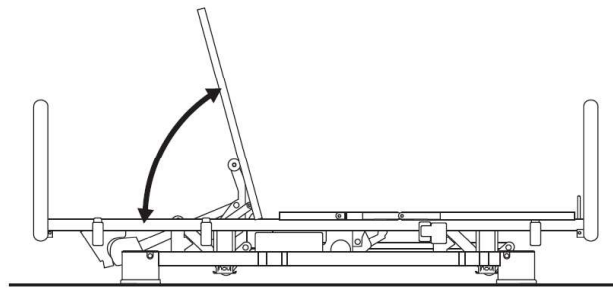
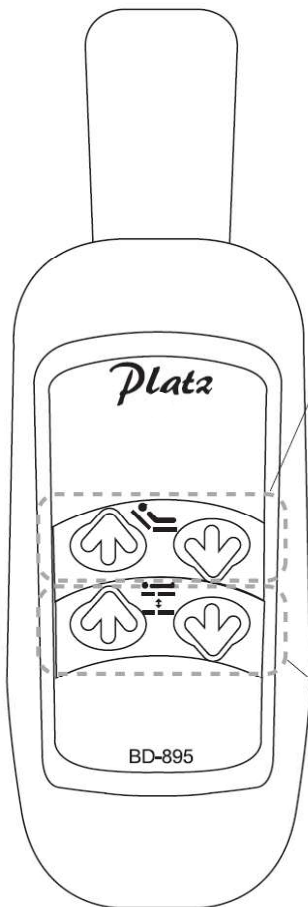
2 馬達床(P106-2 系列)
遙控器 BD-895

背腿連動鍵

背板角度可在 0-70 度範圍內
腿板角度可在 0-22 度範圍內任意調節

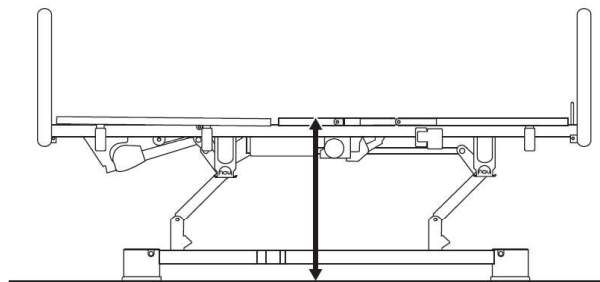
*另請參閱下列內容

- 獨特角度調節構造: 31 頁
- 背板擔起/背腿連動: 32 頁



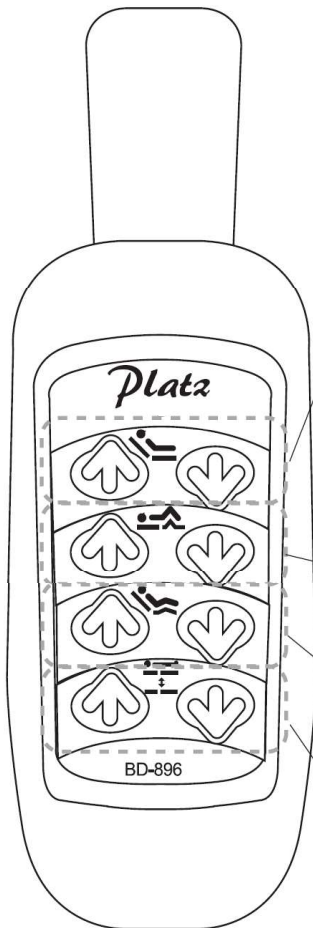
高度按鍵

床身高度可在 25-59cm 範圍內任意調節



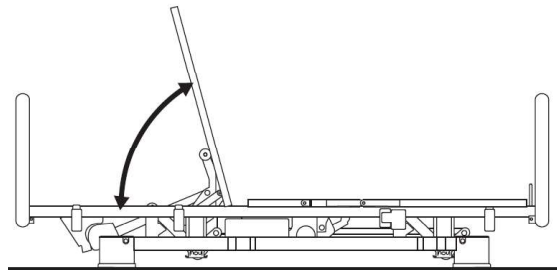
3 馬達遙控器

3 馬達床 (P106-3 系列)
遙控器 BD-896



背部按鍵

背板角度可在 0-70 度範圍內任意調節



腿部按鍵

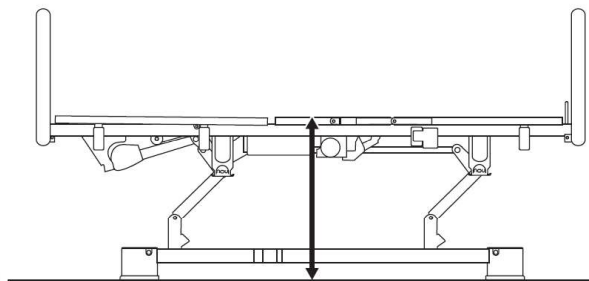
腿板角度可在 0-18 度範圍內任意調節

背腿連動鍵

可同時調節背板與腿版角度

高度按鍵

床身高度可在 25-59cm 範圍內任意調節



獨特角度調節構造



警告



長時間不使用時請拔掉電源，以防誤操作引起意外事故。

獨特角度調節構造說明(2 馬達)

獨特角度調節構造的目的

背板與腿板間的角度在任何情況下都保持在 90 度以上，可有效減輕腹部壓力。

※可抑制起背時的身體往前滑動

升背板時

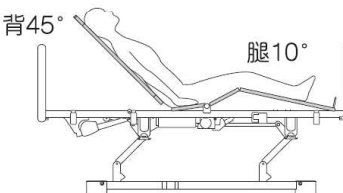
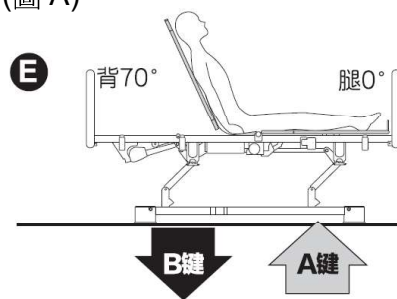
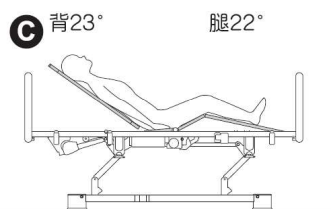
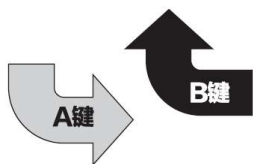
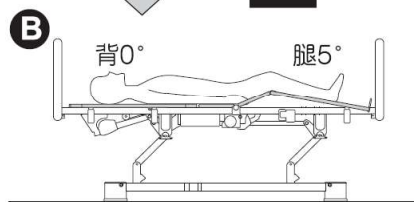
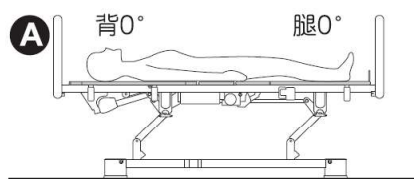
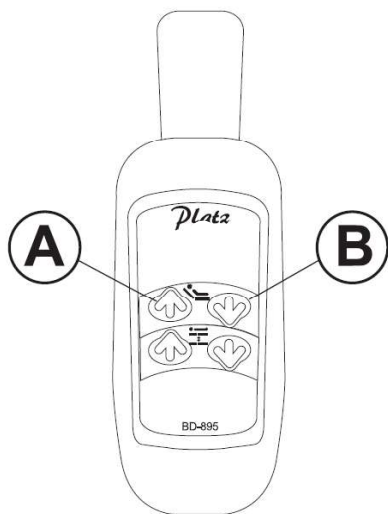
持續按 A 鍵

- ① 腿板先起(圖 B)
- ② 腿板上升到 22 度，背板上升到 23 度(圖 C)
- ③ 之後腿板開始下降，背板繼續上升(圖 D)
- ④ 腿板降至水平(圖 E)

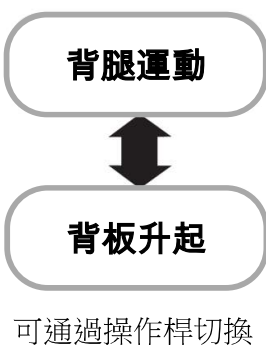
降背板時

長按 B 鍵

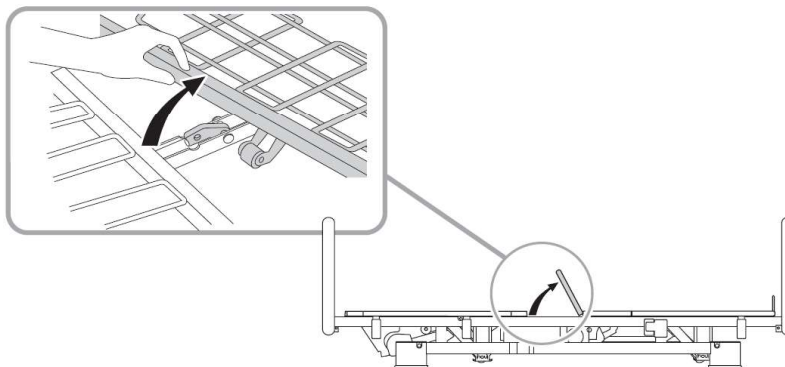
- ① 背板開始下降，之後腿板開始上升(圖 D)
- ② 腿板上升到 22 度，背板下降到 23 度(圖 C)
- ③ 背板和腿板持續下降，背板首先水平(圖 B)
- ④ 腿板也降至水平(圖 A)



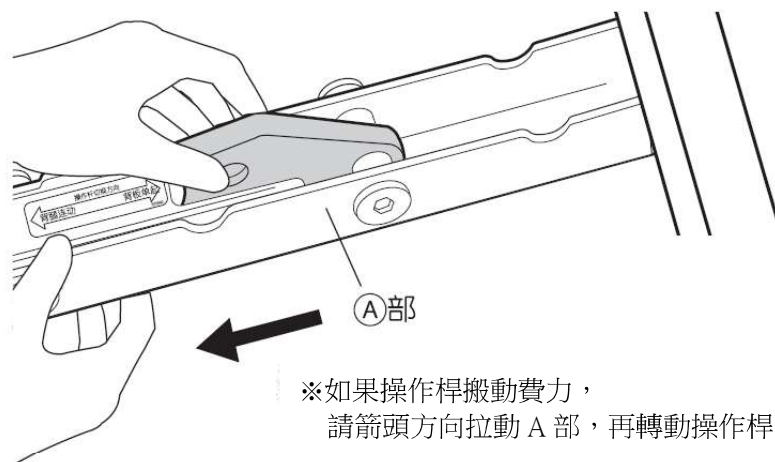
獨特角度調節構造 背腿連動/背板升起切換



- ①用遙控器把背板和腿板完全下降
- ②拔掉電源
- ③手動抬起腰板

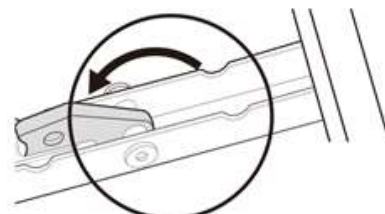


- ④向[背腿連動]或[背板彈起]方向扳動操作推到底



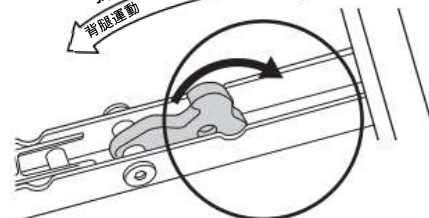
可通過操作桿切換

背腿連動



操作桿切換方向
背腿連動 背板彈起

背板彈起



* 如果操作桿搬動費力，請箭頭方向拉動 A 部，再轉動操作桿。

- ⑤放回腰板，插好電源線
- ⑥操作遙控器，確認動作是否如同預期動作

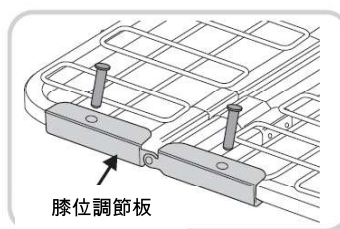
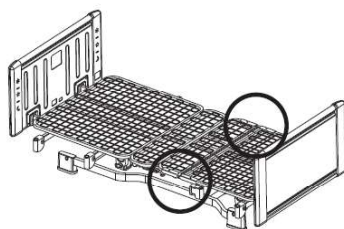
膝位調節板使用說明

膝位調節目的

腿板可根據使用者的膝蓋位置分 2 級調節，有抑制身體滑動

膝位調節板的 操作方法

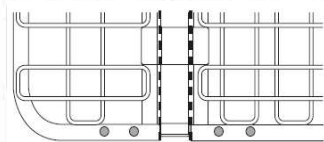
① 拔取左右兩側膝位調節板上的 4 個



② 平移調節板，對齊 A 位置或 B 位置的插孔
③ 將拔下的 4 個插銷重新插入孔內



※ 按下圖調節彎曲部位置

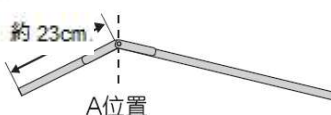


A 位置

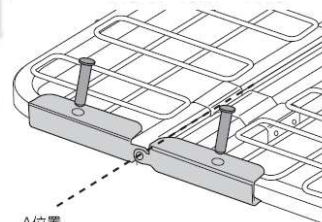
B 位置

※ 膝位調節板彎曲部

A 位置：對應身高 135-175cm

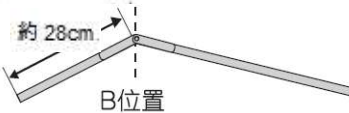


A 位置



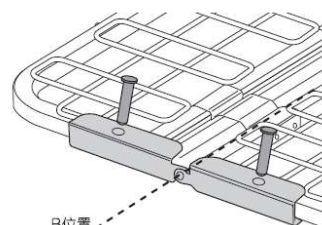
A 位置

B 位置：對應身高為 175cm 以上

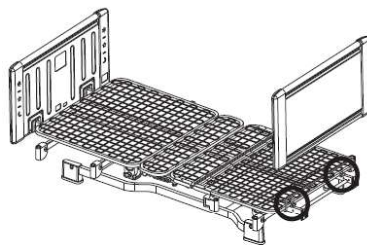


B 位置

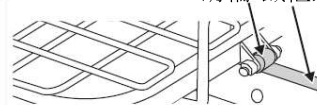
※ 出廠狀態在 A 位置



B 位置



滑輪 鐵框架



※ 膝位調節後請確認滑輪確實在鐵框架上沒有偏離



確認

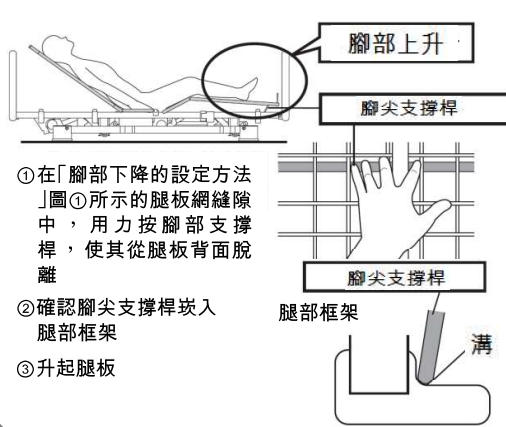
請確認兩邊插銷是否插在相同位置

便捷使用方法

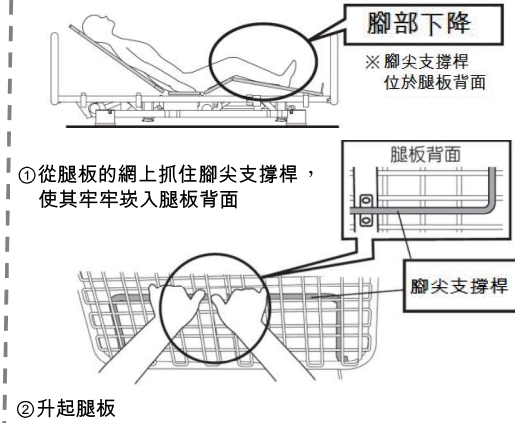
腳尖位置調節

可調節腳尖支撐桿的位置，有效減緩腿部浮腫

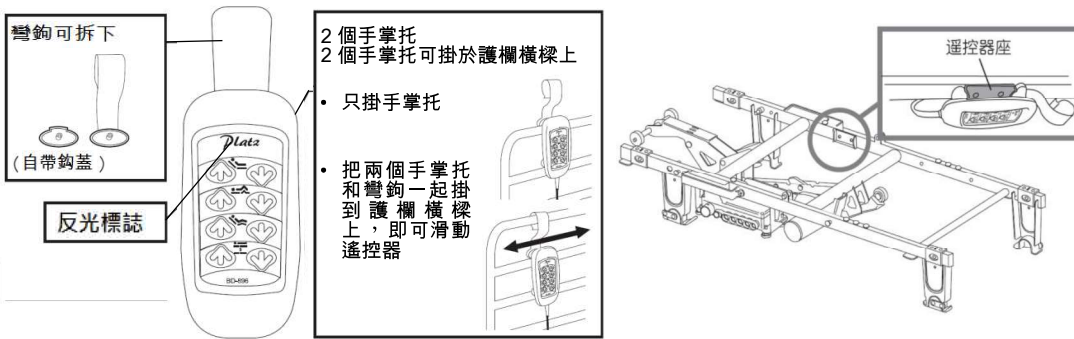
「腿部上升」的設定方法



「腿部下降」的設定方法



遙控器

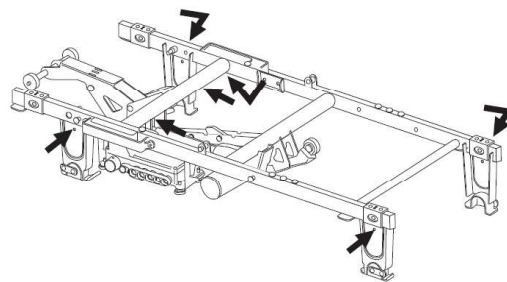


樹脂板



線纜整理

中心框架(2/5)的下圖所示處有夾具，可用此夾具固定整理線纜



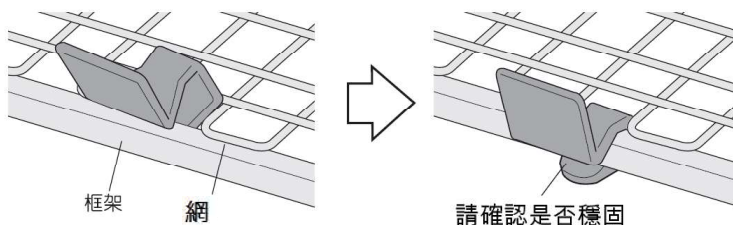
床墊防滑件的安裝方法

床墊防滑件的目的

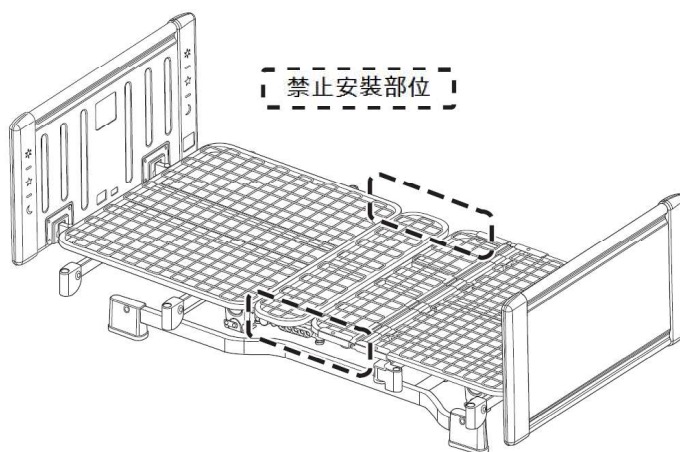
本商品用於防止上下床時床墊橫移
請把防滑件安裝到上下床一側中央以外的位置（見下圖）

安裝方法

- ② 將防滑件從網穿過，安裝到框架上



- ① 確保框架進入到防滑件的最深處

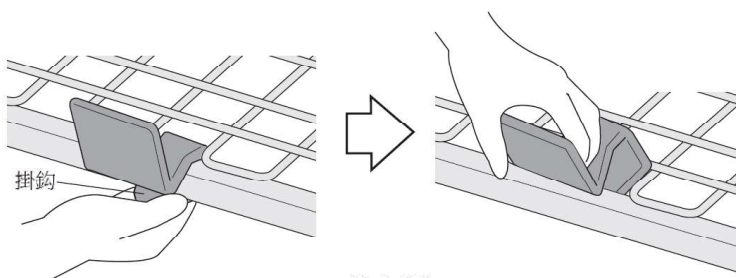


確認

請確認兩邊插銷是否插在相同位置

拆卸方法

向下按壓掛鉤處即可拆下

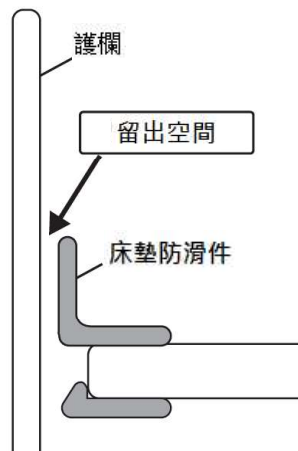


※注意夾手



警告

- 不可安裝於上圖中的禁止安裝部位。如安裝可能導致防坐下時臀部和大腿受傷。
- 安裝到護欄和自動鎖式床用手把會使本品與護欄及自動鎖式床用把手之間的空間變窄，可能導致夾手受傷。



■ 床身

● 保養

- 請使用柔軟的乾布。
- 擦拭前請準備數枚柔軟的抹布和稀釋過的中性洗滌劑。先用抹布洗滌劑擰乾擦拭，然後用浸水擰乾的抹布擦拭殘餘劑液，最後用乾抹布擦拭乾淨。
- 用水淋濕商品，或用揮發油、稀釋劑、各種油類、粉末洗劑擦拭商品可能導致故障、裂紋、生鏽、觸電、火災等。
- 打掃床下時請先拔掉電源。
- 請不要將床作為梯凳使用。
- 床下易積灰塵，請經常打掃。
- 請時常用刷子清掃電源馬達周圍部分，並檢查馬達及遙控器是否連接完好。
- 為保持電源插頭的防火效果，請經常清潔，避免推積灰塵。



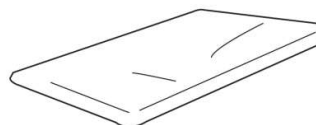
● 檢修

- 檢修前請拔掉電源。
- 各部分的螺釘、螺栓、螺帽是否牢固？
- 馬達、遙控器是否連接完好？
- 線纜有無損傷？

■ 床墊

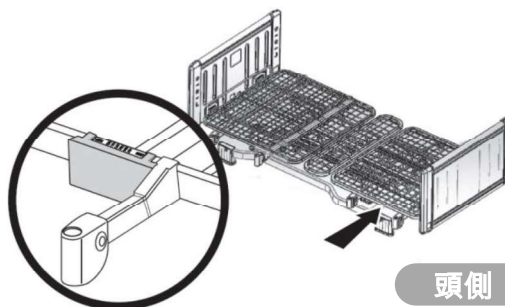
● 保持床墊清潔

- 定期通風換氣
 - 定期陰乾
 - 定期以吸塵器打掃床墊
- * 按「陰乾」→「吸塵器」→「陰乾」的順序進行可得到良好效果



■ 部件包的安裝位置

- 組裝後如有需要，可將部件包裝安裝到床架上的
〔部件包保管處〕



← 部品パック保管場所 →

頭側

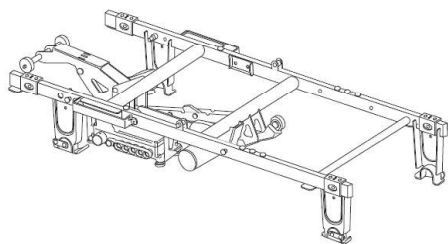
2 馬達改為 3 馬達

把 2 馬達(P106-2 系列)改為
3 馬達(P106-3 系列)

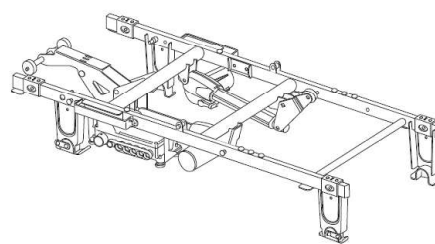
所需部件:

◆ 3 馬達中心框架 2/5

- ① 參考[組裝方法]，按相反步驟拆下 2 馬達(P106-2 系列)中心框架 2/5
- ② 參考[組裝方法]，安裝 3 馬達(P106-3 系列)中心框架 2/5



2 馬達(P106-2 系列)
中心框架 2/5



3 馬達(P106-3 系列)
中心框架 2/5

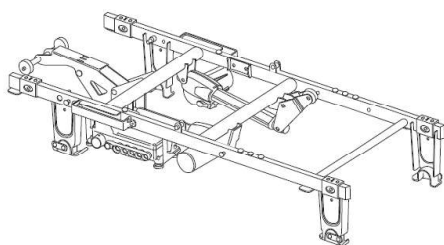
3 馬達改為 2 馬達

把 3 馬達(P106-3 系列)改為
2 馬達(P106-2 系列)

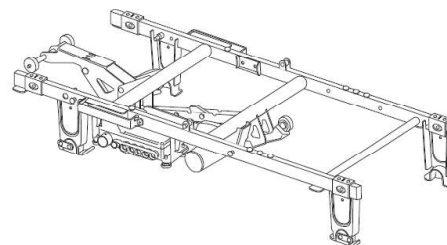
所需部件:

◆ 2 馬達中心框架 2/5

- ① 參考[組裝方法]，按相反步驟拆下 3 馬達(P106-3 系列)中心框架 2/5
- ② 參考[組裝方法]，安裝 2 馬達(P106-2 系列)中心框架 2/5



3 馬達(P106-3 系列)
中心框架 2/5



2 馬達(P106-2 系列)
中心框架 2/5

型號	P106-21AA-TW / P106-21AB-TW / P106-21BE-TW / P106-21BF-TW	
產品名稱	2 馬達床	
尺寸	<p>(單位: cm)</p> <p>長 2060</p> <p>寬 1000</p> <p>從地板到床頭板頂端 66.0~100.0</p> <p>從床板上表面到床頭板頂端 41.0</p> <p>從床板上表面到床尾板頂端 41.0</p> <p>從地板到地板 25.0~59.0</p> <p>背部最大傾斜角度 70 度</p> <p>腿部最大傾斜角度 22 度</p> <p>床板寬 93.5</p> <p>從床板上表面到床頭板頂端 41.0</p> <p>床腿間距 137.0</p>	
產品重量 (淨重)	(1/5):底部框架 17.5kg (2/5):中心框架 17.0kg (3/5):頭部框架、腿部框架 15.5kg (4/5):背板、腰板、腿板 18.0kg (5/5):木紋床頭板*2 (PP106-AAZ-5/5) 10.0kg (5/5):乳白床頭板*2 (PP106-ABZ-5/5) 10.0kg (5/5):床頭板、床尾板(PP106-BEZ-5/5) 14.0kg (5/5):床頭板、床尾板(PP106-BFZ-5/5) 22.5kg	產品重量合計 P106-21AA:78.0kg P106-21AB:78.0kg P106-21BF:82.0kg P106-21BE:90.5kg
包裝尺寸 毛重	(1/5):151.0*88.5*23.0 (cm) 21.0kg (2/5):138.0*66.5*25.0 (cm) 21.5kg (3/5):107.5*84.0*25.5 (cm) 19.5kg (4/5):95.0*93.0*12.0 (cm) 22.5kg (5/5):95.0*54.0*15.5 (cm) (PP106-AAZ-5/5) 12.0kg (5/5):95.0*54.0*15.5 (cm) (PP106-ABZ-5/5) 12.0kg (5/5):105.0*64.0*14.5(cm) (PP106-BEZ-5/5) 16.5kg (5/5):107.0*67.0*29.0(cm) (PP106-BFZ-5/5) 27.0kg	
材質	床身:鋼、ABS 樹脂、PP(聚丙烯) 樹脂板:PE(聚乙烯)	
功能	無階段自由調節式 背板上升(背腿連動/背板單起) 背板上升角度(0-70 度), 腿板上上升角度(0-22 度), 高度升降(地面高 25-59cm)	
床板設計	具有良好透氣性的折鐵網式床板	
電壓	AC100±10V, 50Hz	
功率	100W	
使用者體重上限	138kg	
產地	越南	

產品規格

規格與保固

型號	P106-31AA-TW / P106-31AB-TW / P106-31BE-TW	
產品名稱	3 馬達床	
尺寸	<p>(單位: cm)</p>	
產品重量 (淨重)	(1/5):底部框架 17.5kg (2/5):中心框架 17.0kg (3/5):頭部框架、腿部框架 15.5kg (4/5):背板、腰板、腿板 18.0kg (5/5):木紋床頭板*2 張 (PP106-AAZ-5/5) 10.0kg (5/5):乳白床頭板*2 張 (PP106-ABZ-5/5) 10.0kg (5/5):床頭板、床尾板(PP106-BEZ-5/5) 14.0kg (5/5):床頭板、床尾板(PP106-BFZ-5/5) 22.5kg	產品重量合計 P106-31AA:78.0kg P106-31AB:78.0kg P106-31BE:82.0kg P106-31BF:90.5kg
包裝尺寸 毛重	(1/5):151.0*88.5*23.0 (cm) 21.0kg (2/5):138.0*66.5*25.0 (cm) 21.5kg (3/5):107.5*84.0*25.5 (cm) 19.5kg (4/5):95.0*93.0*12.0 (cm) 22.5kg (5/5):95.0*54.0*15.5 (cm) (PP106-AAZ-5/5) 12.0kg (5/5):95.0*54.0*15.5 (cm) (PP106-ABZ-5/5) 12.0kg (5/5):105.0*64.0*14.5(cm) (PP106-BEZ-5/5) 16.5kg (5/5):107.0*67.0*29.0(cm) (PP106-BFZ-5/5) 27.0kg	
材質	床身:鋼、ABS 樹脂、PP(聚丙烯) 樹脂板:PE(聚乙烯)	
功能	無階段自由調節式 背板上升(背腿連動/背板單起) 背板上升角度(0-70 度), 腿板上升角度(0-18 度), 高度升降(地面高 25-59cm)	
床板設計	具有良好透氣性的 4 折鐵網式床板	
電壓	AC100±10V, 50Hz	
功率	100W	
使用者 體重上限	138kg	
產地	越南	

配套周邊設備

護欄	PA505-44 /PA505-75 /PA505-96
自動鎖式安全扶手	PA500-116
床墊	<p>配套床墊：</p> <p>PD500-TU8909-IPD501-TU8909</p> <p>PD502-BP8914-PKM-9080- PKM-E80BR</p> <p>PD503-A9008</p> <hr/> <p>或符合下列尺寸與重量者</p> <ul style="list-style-type: none"> ◆ 尺寸：寬 88~91cm*長 190~192cm ◆ 厚度：最厚處 18cm 以下 最薄處 7cm 以 ◆ 重量：34kg 以下
床上餐桌	PGT-400LM
移動桌	<p>PZT-840</p> <p>※使用固定腳時請安裝高度墊片</p> <p>PC501-FU45</p>
防滑墊	<p>PSC-1216SC</p> <p>木質等易滑地面請務必使用。</p> <p>可避免床體滑動。</p>
腳輪	PC503-8CK1
高度墊片	PC501-FU45
遙控器座	PE501-D40
氣墊掛	PE500-A4050

配套周邊設備

規格與保固

部件列表

組裝 Miolet (妙樂) II 系列護理床請使用下表所列部件

2 馬達床	PP106-21AA-TW	PP106-21AB-TW	PP106-21BE-TW	PP106-21BF-TW
底部框架(紙箱)	PP106-ZAZ-1/5			
底部框架	PP106-ZAZ-1/5			
中心框架(紙箱)	PP106-2AY-2/5-TW			
中心框架	PP106-2AY-2/5-TW			
頭部框架、腿部框架(紙箱)	PP106-BAZ-3/5			
頭部框架	PP106-1AZ-3/5			
腿部框架	PP106-2AZ-3/5			
背板、腰板、腿板(紙箱)	PP106-ZAZ-4/5			
背板	PP106-1AZ-4/5			
腰板	PP106-2AZ-4/5			
腿板	PP106-3AZ-4/5			
床頭板/床頭板、床尾板(紙箱)	PP106-AAZ-5/5	PP106-ABZ-5/5	PP106-BEZ-5/5	PP106-BFZ-5/5
床頭板			PP106-B1Z-5/5	PP106-B3Z-5/5
床頭板、床尾板	PP106-AAZ-5/5	PP106-ABZ-5/5	PP106-B2Z-5/5	PP106-B2Z-5/5

3 馬達床	PP106-31AA-TW	PP106-31AB-TW	PP106-31BE-TW	PP106-31BF-TW
底部框架(紙箱)	PP106-ZAZ-1/5			
底部框架	PP106-ZAZ-1/5			
中心框架(紙箱)	PP106-3AZ-2/5			
中心框架	PP106-3AZ-2/5			
頭部框架、腿部框架(紙箱)	PP106-BAZ-3/5			
頭部框架	PP106-1AZ-3/5			
腿部框架	PP106-2AZ-3/5			
背板、腰板、腿板(紙箱)	PP106-ZAZ-4/5			
背板	PP106-1AZ-4/5			
腰板	PP106-2AZ-4/5			
腿板	PP106-3AZ-4/5			
床頭板/床頭板、床尾板(紙箱)	PP106-AAZ-5/5	PP106-ABZ-5/5	PP106-BEZ-5/5	PP106-BFZ-5/5
床頭板			PP106-B1Z-5/5	PP106-B3Z-5/5
床頭板、床尾板	PP106-AAZ-5/5	PP106-ABZ-5/5	PP106-B2Z-5/5	PP106-B2Z-5/5

停電時背板復位方法

以下為停電時手動復位背板的方法。

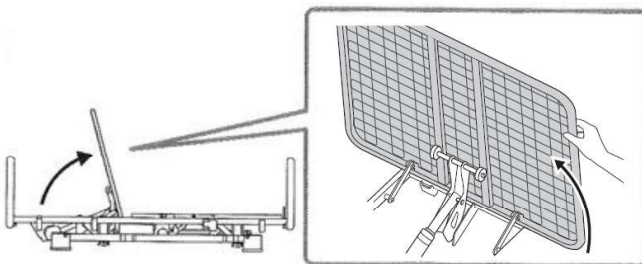
※讓使用者下床後再實施作業。

※拔掉電源插頭。

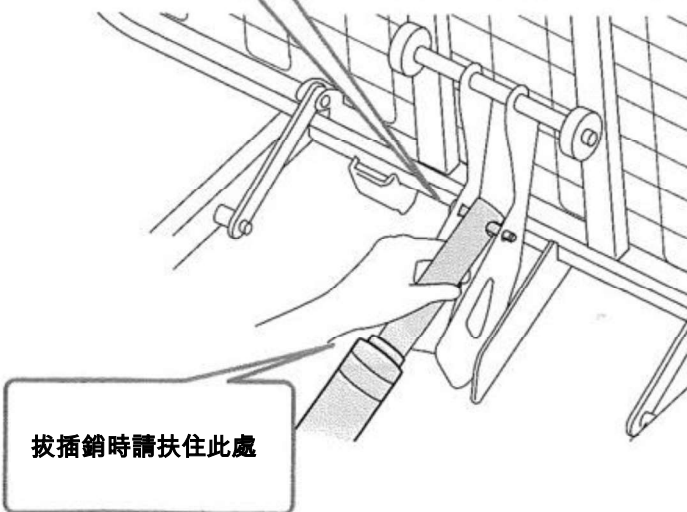
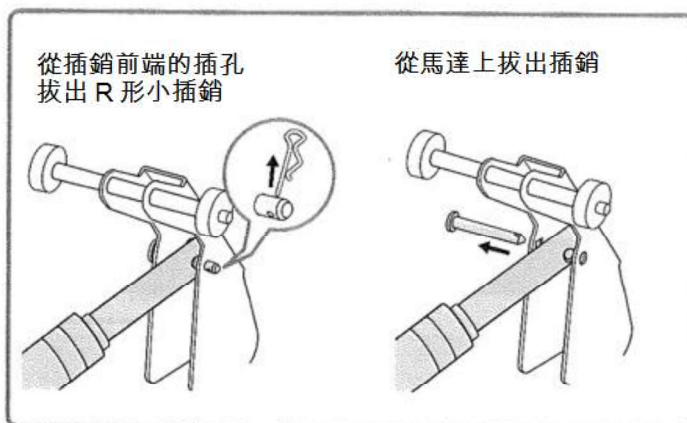
※2人以上同時作業以確保安全。

①請使用者下床並拿下被褥

②從後面手動抬起背板



③拆下背板升降馬達
前端的 R 形小插銷
和插銷



警告

2人以上同時作業
以確保安全

拔插銷時請扶住此處

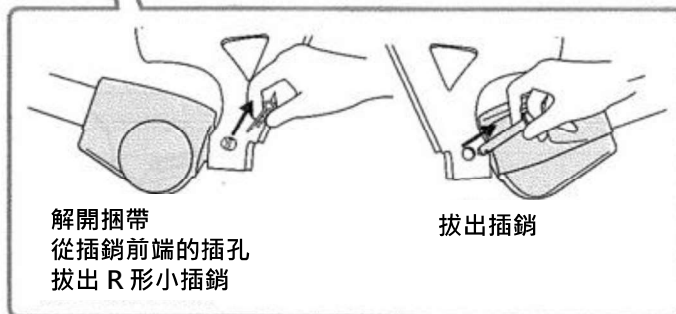
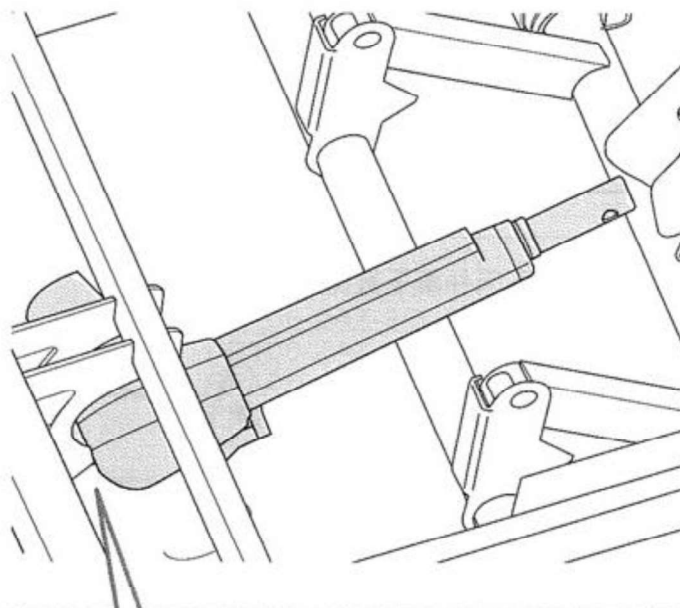
停電時注意事項 ①

規格與保固

停電時背板復位方法

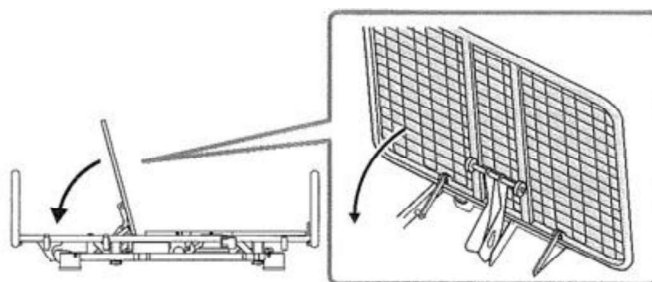
停電時注意事項 ②

- ④ 拔出背板升降馬達根部的插銷和 R 形小插銷



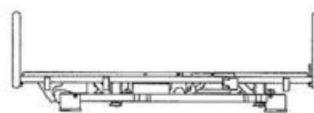
- ⑤ 從頭部框架上摘下背板升降馬達

- ⑥ 放下背板



 警告

2 人以上同時作業
以確保安全



通電後請按相反步驟安回背板
拆下的 R 形小插銷和插銷等零部件請妥善保管

故障排除

若護理床無反應時請先確認以下項目

症狀	確認事項	處理辦法
護理床無反應	電源是否有插好？	將電源插頭插入插座(AC100±10V)
	延長線插頭是否插好？	延長線插頭是否插好？ 延長線有無故障
	電源插頭有無損傷？	請聯繫經銷商或本公司
	遙控器線及馬達連接現有無脫落？	將連接線插入遙控器和馬達的接線插口
	是否跳閘？	請檢查電閘

保管方法

● 長期保管

長期不用時請注意以下事項。

- 不要置於高溫、潮濕、低溫、乾燥、灰塵處。
- 保管好使用說明書。

● 安裝狀態保管

- 保持背板和腿板水平。
- 床上不放置除床墊以外的物品。
- 水平保管，不要立起。
- 拔掉電源。收好電源線，避免夾到或踩踏。

● 拆卸狀態保管

- 按與安裝方法相反步驟拆卸護理床。
- 重新使用時，按使用說明書正確組裝。

- 聯繫之前請事先確認說明書《故障排除》內容。
如確認後仍無法正常使用，請即時聯繫經銷商或本公司。

■ 聯繫時請說明以下內容

- ① 產品名稱及型號
- ② 購買店或機構名稱及連絡人名稱、地址、電話
- ③ 故障內容（詳細內容）
- ④ 購買日期



保固期限

自購買日起 2 年，若非人為因素問題之損壞享有保固，若為人為破壞之損壞，仍需依實際情況支付維修費用。

超過保固時

如產品可透過維修或更換配件恢復正常工作時，將會收取維修費用。

配件更換：因產品的更新，可能無法保證永久提供原有產品的配件

維修費用

維修費用包括：配件費用、相關人工費用

- 配件費用：維修時使用的配件成本
- 相關人工費用：專業人員的交通費用及故障分析、排除、維修作業所需費用

售後服務

產品的操作方法等產品使用中如有不明之處，請聯繫經銷商或直接聯繫本公司

